

27228

27 E



27228

MEMORIA DESCRIPTIVA.-

MODELO DE UTILIDAD.

P A I S : ESPAÑA.

DURACION : 20 AÑOS.

OBJETO : "CALDERA HORIZONTAL PARA CAFETERAS"

A nombre de : DON FELIX LOPEZ ESPINAR.

Residente en : VALENCIA, Vivons, 28.

Nacionalidad : ESPAÑOLA.



127-28

- En los principios de empleo de las cafeteras expreés con calderas a presión, e utilizaban éstas en sentido vertical, con tapas y bridas colocadas según los distintos fabricantes, en las bases superior, inferior ó laterales, originado esta colocación de calderas, un notable aumento en las
- 5.- dimensiones verticales de la cafetera, obteniendo cafeteras de alturas grandes e incómodas para su instalación y uso.
- Estos inconvenientes iniciales, fueron eliminados mediante calderas en T, inversas ó derechas, pero sólo aptas
- 10.- para cafeteras en las que podían elaborarse un sólo café en cada vez, y por último, mediante el empleo de calderas horizontales, que son las que en general se emplean en las cafeteras modernas.
- No obstante, estas calderas tal y como se construyen en
- 15.- la actualidad, presentan notables inconvenientes, ya que al situarse en las mismas las tapas en las bases laterales, bien a un lado ó al otro, dichas tapas quedan expuestas a todas las alteraciones correspondientes de los cambios de temperatura, humedad en sus diferentes grados, etc, toda vez que las
- 20.- tapas quedan siempre al menos semicubiertas por el agua interior. Ello hace que las juntas padescan frecuentes irregularidades, que la limpieza interior exija el desmontar parte de la máquina, y que al abrir dichas tapas siempre caiga al suelo parte del agua que ocupa la caldera.
- 25.- Con el fin de anular por completo todos los inconvenien-



tes citados, y lograr una caldera horizontal exenta de acciones directas sobre la tapa, y resto de elementos de salida y entrada a la misma, se ha ideado la caldera a la que se refiere la presente memoria, la cual, en esencia, está constituida por un recipiente de forma cilíndrica ó prismática, con el eje en posición horizontal, y cuya caldera presenta sobre la generatriz superior la situación de la tapa, las tomas de agua y vapor, las entradas de acoplamiento de manómetro, tubo de nivel, etc., y dejando el resto de la misma exenta de aberturas de ninguna clase, con lo que dichas aberturas citadas, no reciben directamente la acción de humedad, calor, y su duración y mantenimiento es superior.

Por el aludido objeto, se solicita el correspondiente privilegio de Modelo de Utilidad, conforme y al amparo del vigente Estatuto sobre Propiedad Industrial, a fin de garantizar a favor del recurrente el derecho a la explotación exclusiva del mismo en toda España.

A continuación, se hará una detallada descripción de la caldera que se cita, con referencia al plano que se acompaña, en el que se representa a simple título de ejemplo, no limitativo, una forma preferente de realización, susceptible de todas aquellas variaciones de detalle que no supongan una alteración fundamental de las características esenciales de la misma.

En dicho plano se ilustra:

En la figura 1 : Vista de la caldera en alzado frontal.

En la figura 2 : Vista de la misma en planta.

Según el ejemplo de ejecución representado, la caldera horizontal para cafeteras que se preconiza, consiste en un recipiente 7 de forma cilíndrica ó prismática, situado en po-



12728

sición cuyo eje longitudinal sea horizontal, cuyo recipiente presenta sus bases 6 totalmente cerradas y exentas de aberturas de ninguna clase, en tanto que, sobre la generatriz superior de este conjunto, se prevé la tapa 5 así como las entradas de agua 1 tomas de vapor 2 y 3 y acoplamientos de manómetro 4 y resto de elementos precisos, tales como nivel, termómetro etc., etc.

Esta caldera, por su forma y lugar de ubicación de las aberturas citadas, permite su adaptación a las cafeteras modernas sin aumentar su altura, al tiempo que, por no presentar en ningún lugar de su superficie lateral ni, en sus bases, aberturas de ninguna clase, logra que éstas no estén sometidas al continuo contacto con el agua interior.

Las aberturas existentes, tanto tapa como resto de ellas al quedar sobre la línea de llenado, no reciben más acción directa que la del vapor, exige menos entretenimientos en las juntas de cierre puesto que no se averían con facilidad y sobre todo permite la limpieza interior con gran comodidad, sin desmontar ningún elemento de la cafetera, puesto que con sólo, levantar la tapa superior de ésta, queda practicable la tapa 5 de la caldera, y en cualquier momento que ésta se abra, no puede suponer derramamiento de agua interior.

La forma, materiales y dimensiones, podrán ser variables y en general, cuanto sea accesorio y secundario, siempre que no altere, cambie ó modifique la esencialidad del objeto que se describe.

Los términos en que queda redactada esta memoria, son ciertos y fiel reflejo del objeto descrito, debiéndose tomar con carácter amplio y nunca en forma limitativa.



REIVINDICACIONES.-

85.-

1ª.- Caldera horizontal para cafeteras, caracterizada por estar constituida por un recipiente de forma cilíndrica ó prismática con eje longitudinal en posición horizontal, con sus bases herméticamente cerradas y desprovisto de aberturas en las mismas así como en la superficie lateral, excepto sobre la generatriz superior, donde se prevén las tomas de agua y vapor, el acoplamiento de manómetro y niveles y la tapa general de la caldera, con el fin de eliminar la acción directa de agua y alteraciones interiores por temperatura, en

90.-

las juntas y acoplamientos estancos correspondientes, así como la posibilidad de limpieza interior sin desmontar parte alguna de la cafetera y sin que al abrir la tapa exista derramamiento de agua.

95.-

2ª.- "CALDERA HORIZONTAL PARA CAFETERAS".

Madrid, 27 ENE. 1967

Figura n° 1

27

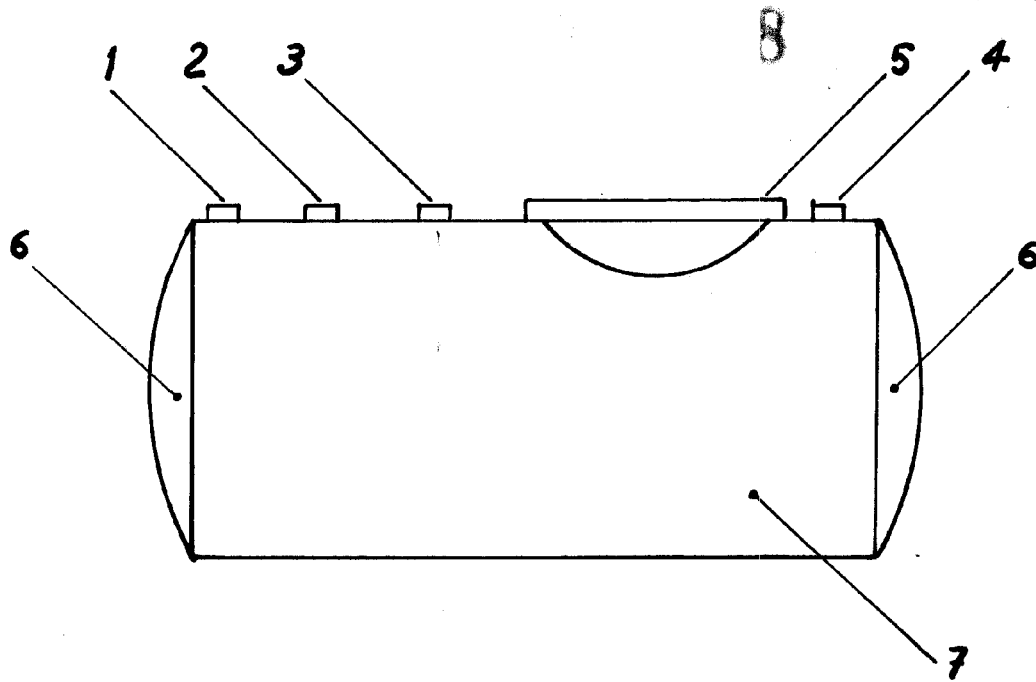
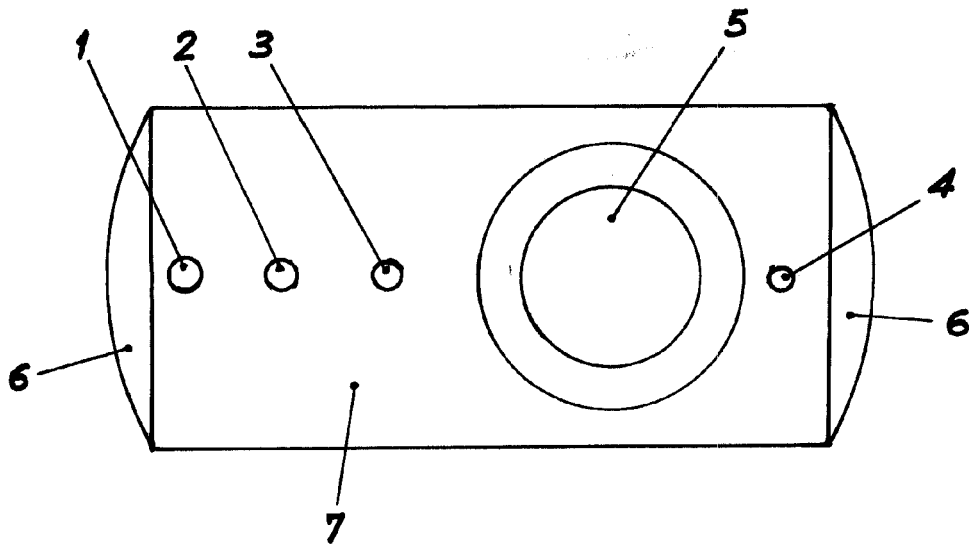


Figura n° 2



Madrid 27 ENE 1967

ESCALA VARIABLE