



12/1/1910

Memoria descriptiva que se acompaña á la Solicitud de Patente de Invención por VEINTI años á favor de E. M. R. S. T. L. e i t z G. m. b. H., residente en Mettlar, (Alemania), por "Una cámara fotográfica en la que con el regulador ó tubo de extracción del objetivo, se acopla un distanciómetro", presentada en el Ministerio de Agricultura, Industria y Comercio.

El invento se refiere á una cámara fotográfica, en la que un distanciómetro se acopla con el regulador ó mecanismo del objetivo, en especial en un tubo con rosca helicoidal el cual sirve para accionar una palanca, que se combina con un distanciómetro de espejo y poseyendo el tubo roscado una rosca interior para recibir diversos objetivos de diversa distancia focal.

En las cámaras fotográficas en las que se acopla un distanciómetro con el regulador del objetivo, existe el inconveniente de que cuando un objetivo normalmente acondicionado se recambia por otro de otra distancia focal, el ajuste del mismo no es el debido. Para evitar este defecto se prevé según el invento en la cámara un tubo giratorio especial de rosca espiral, el cual no se recambia con el objetivo, sino que en una rosca especial interior recibe los diversos objetivos. En este tubo roscado hace presión una palanca combinada con el distanciómetro especular y al momento que gira el tubo roscado acciona á un prisma de reflexión en el distanciómetro. Si un objetivo ajustado normalmente



con la disposición, la distancia está ajustada debidamente,
20 en un distanciómetro de coñcidencia, por ejemplo, cuando
se recubren las dos imágenes, entonces también el objetivo
queda debidamente ajustado. Pero si el objetivo se cambia por
otro de diversa distancia focal, entonces primeramente se
ajusta la distancia como con el objetivo normal, luego la
25 distancia medida se lee en el borde del tubo roscado y el
objetivo se ajusta al número característico, que se encuentre
en el tubo de regulación del objetivo y que corresponde á la
distancia medida, con lo que se realiza el ajuste afinado del
30 objetivo. El tubo de extracción o regulación de este se cambia
con el objetivo correspondiente y con él forma un todo com-
pleto. Este ejemplo señala una forma de realizar el ajuste,
pero también son posibles otras, é igualmente puede preverse
un dispositivo, gracias al cual, los objetivos de diversas dis-
35 tancias focales se ajusten al número de metros debido solida-
riamente con la medida de la distancia.

En el dibujo adjunto se ilustra esquemáticamente un
ejemplo de ejecución del invento, aplicado a una cámara
de rollo a, en cuya pared delantera y en un marco roscado f,
40 si dispone un tubo e de rosca espiral. Este tubo e de rosca
espiral posee otra rosca interior d para recibir diversos
objetivos, quedando estos sujetos giratorios en tubo d de
extracción ó regulación del objetivo: En este tubo se practi-
ca una división ó escala no ilustrada, que coincide con otra
45 escala en metros practicada en el borde del tubo de rosca es-
piral, de suerte que siempre puede ajustarse en el objetivo
la distancia medida.

:--:--:--:--:--:-- N O T A - :--:--:--:--:--:--

Se reivindica como nuevo y de propia invención:

1º. Una cámara fotográfica, en la que se acopla un dis-
50 tanciómetro con el tubo de extracción ó regulación del obje-



tivo, caracterizada porque un tubo de rosca espiral (e) se desliza en una guía (f) en la pared de la caja de una cámara (a) y el cual posee una rosca especial interior (d), un cierre de bayoneta u otra disposición equivalente para recibir objetivos diversos de diversa distancia focal.

2º. Una cámara fotográfica según la nota 1, en la que se acopla un distanciómetro con el tubo de extracción ó regulación del objetivo, caracterizada por un porta-objetivos especial giratorio independientemente para accionar una palanca (c) en dirección del eje del objetivo.

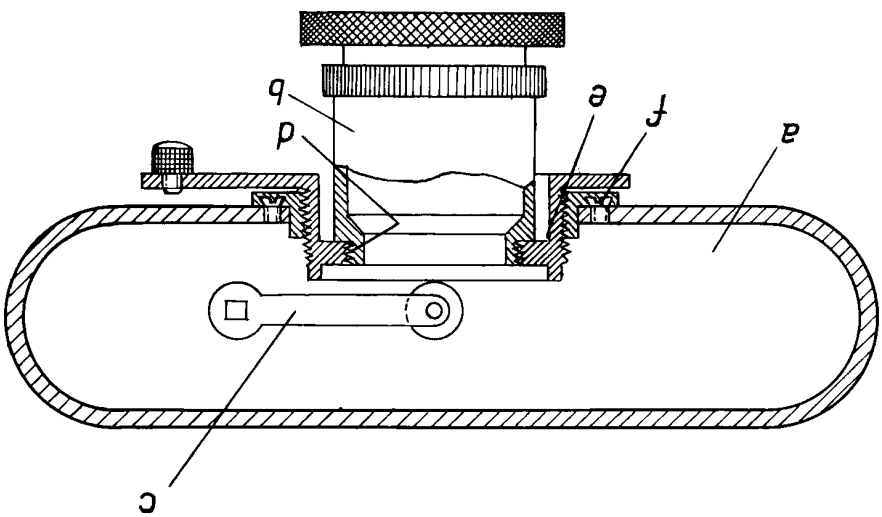
3º. Una cámara fotográfica según lo reivindicado en los puntos 1, y 2, caracterizada porque se prevén medios que compensan solidariamente las diferencias que existen entre las distancias focales de los diversos objetivos recambiables y la escala de un distanciómetro unido finamente a la cámara y acoplado con el mecanismo de ajuste del objetivo.

Este Patente recae sobre "Una cámara fotográfica en la que con el regulador ó tubo de extracción del objetivo, se acopla un distanciómetro", como queda descrito en la presente memoria, caracterizado en la anterior Nota y representado en los adjuntos dibujos.

Madrid 9 de Julio de 1932.

A handwritten signature in black ink, appearing to read "J. Sancho". The signature is written in a cursive style with a long horizontal stroke extending to the right.

Hoja única.



*Escala variable
por Ernst Leitz & m. b. H.
Göndel*