

27206

25 FEB



MEMORIA DESCRIPTIVA

correspondiente a la solicitud de concesión de un...

MODELO DE UTILIDAD

SOLICITANTE: D. CONRADO CAMPOS JULIA

RESIDENCIA: MADRID - Andrés Mellado, 106

ENUNCIADO: "JUEGO DE CARPETAS PARA ARCHIVOS LATERALES
NO SUSPENDIDOS".

RM.

Prioridad: Patente n.º del

127206

25



1 La invención a que se refiere la presente Memoria consti-
tuye una novedad industrial con características y ventajas que la
hacen merecedora del privilegio de explotación exclusiva que por ella
se solicita, de acuerdo con las prescripciones del vigente Estatuto
5 sobre la Propiedad Industrial de fecha 26 de Julio de 1.929, texto
refundido, publicado el 30 de Abril 1.930.

Actualmente, la enorme cantidad de papeles, cartas y do-
cumentos, que, como norma general, se ve obligada a conservar y guar-
dar ordenadamente una oficina de cualquier tipo, obliga a buscar una
10 solución que resulte práctica y económica para afrontar el problema.

Existen, lógicamente, archivos y carpetas archivadoras
que, más ó menos seguidamente, cumplen con éste cometido. No obs-
tante, unos y otras, generalmente, adolecen de los inconvenientes
de ocupar mucho espacio, y de resultar, en la inmensa mayoría de
15 los casos, bastante caras.

La invención de que trata la presente Memoria, se contrae
como su enunciado indica, a un juego de carpetas, para archivos la-
terales no suspendidos, que, por sus características, soluciona ven-
tajosamente todos los problemas que hemos enumerado.

20 Para la mejor comprensión de la idea expuesta, y con el
fin de complementar la descripción que seguidamente vamos a realizar,
se acompaña una hoja de planos simple, en la que se han representado
dos elementos conjugados, del juego de carpetas que nos ocupa, con
todas sus diversas partes debidamente referenciadas para su mejor
25 comprensión.

Esta representación, aunque muestra una de las formas
preferentes de realización práctica, de las carpetas de que se trata,
no podrá ser considerada, sin embargo, nada más que como un ejemplo,
no limitativo en modo alguno, de las diversas formas que el objeto de
30 ésta invención puede adoptar, sin que varíe su esencialidad.

127206



1 Básicamente, el juego de carpetas que nos ocupa, está in-
tegrado por una serie indeterminada de unidades, cada una de las cua-
les (1), que está constituida por una doble lámina rectangular, for-
mando una carpeta de dos cubiertas, presenta su cara posterior prolon-
5 gada en una orejeta lateral (3), que unas veces está situada próxima
al extremo superior, y que otras emerge cerca del inferior, de for-
ma que colocadas las carpetas formando archivo, queden alternadas,
en cuyas orejetas se encuentran practicadas dos ranuras paralelas
(5), que sirven para alojar los extremos (6) de una etiqueta (2), en
10 la que figurará una referencia, ó un nombre, que determine cual es
la clase de asunto con el que están relacionados los documentos que
en cada unidad se guarden.

El manejo del archivo que éstas carpetas conforman, de-
bido a la zona de vaciado que aparece entre las orejetas altas y ba-
15 jas, gracias a las partes redondeadas (4), que dan lugar a la forma-
ción de cada una de ellas, resulta sumamente cómodo. De igual manera,
y al objeto de marcar un punto que sirva como referencia de separa-
ción entre carpeta y carpeta, cuando éstas están formando archivo,
los extremos de las orejetas contrarios a las zonas redondeadas (4),
20 que hemos descrito, se encuentran troquelados de un modo cóncavo.

De las características que acabamos de exponer, del ob-
jeto de ésta invención, se desprenden una serie de importantes venta-
jas, entre las que son de destacar las que a continuación se relacio-
nan:

- 25 1ª.- Económico coste de fabricación, y, por tanto, de ven-
ta al público.
- 2ª.- Ocupa un volumen muy reducido.
- 3ª.- Fácil manejo.
- 4ª.- Cómoda consulta.



127206

1

Hecha la descripción precedente hemos de añadir, que los detalles de realización de la idea expuesta pueden variar, sin que por ello cambie la esencia de la invención que es la que se desprende de los párrafos que anteceden y la que se reivindica en la siguiente

5

te

NOTA

En resumen, el Modelo de Utilidad que se solicita, recaerá sobre las siguientes reivindicaciones:

10

1^a.- JUEGO DE CARPETAS PARA ARCHIVOS LATERALES NO SUSPENDIDOS, que se caracteriza esencialmente porque está integrado por una serie indeterminada de unidades, cada una de las cuales, que está constituida por una doble lámina rectangular, formando una carpeta de dos cubiertas, presenta su cara posterior prolongada en una orejeta lateral, que unas veces está situada próxima al extremo superior, y que otras emerge cerca del inferior, de forma que colocadas las carpetas formando archivo, queden alternadas, en cuyas orejetas se encuentran practicadas dos ranuras paralelas, que sirven para alojar los extremos de una etiqueta, en la que figurará una referencia, ó un nombre, que determine la naturaleza del asunto con el que estén relacionados los documentos que se guarden en cada unidad.

15

20

2^a.- Se reivindica por último, como objeto sobre el que ha de recaer el Modelo de Utilidad que se solicita: "JUEGO DE CARPETAS PARA ARCHIVOS LATERALES NO SUSPENDIDOS".

25

Todo conforme queda descrito y reivindicado en la presente memoria que consta de cuatro paginas mecanografiadas y dibujos que se acompañan.

30

Madrid, 25 Enero 1967

BERNARDO UNGRIA
P.P.

127206

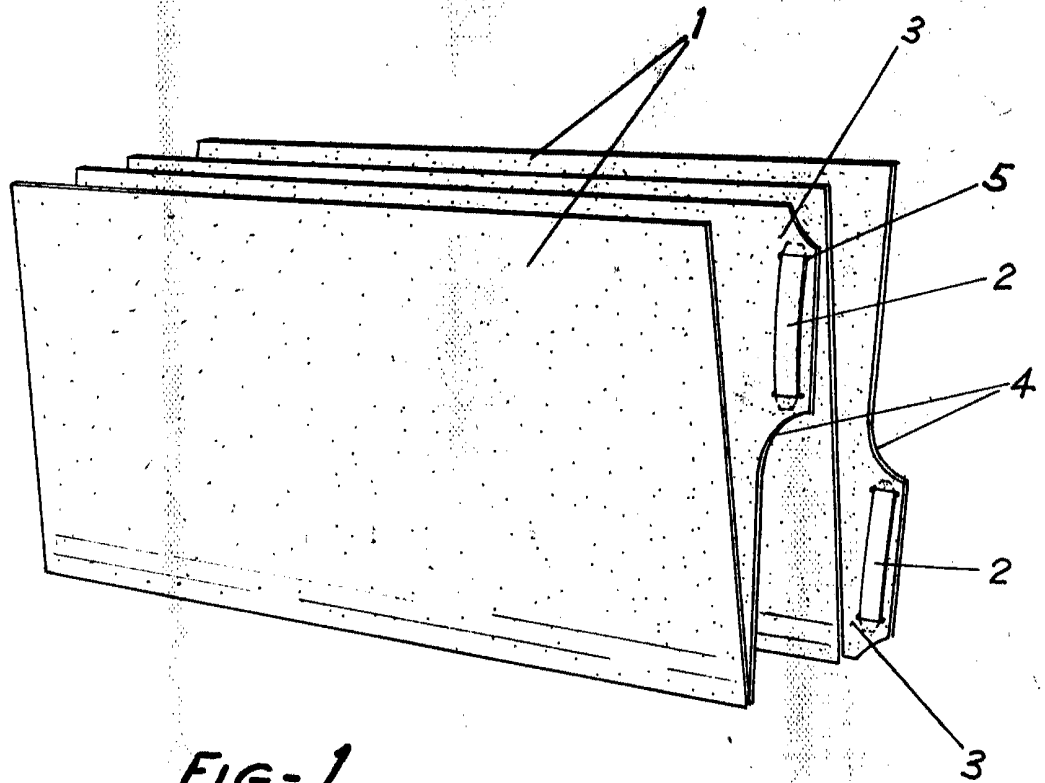


FIG-1

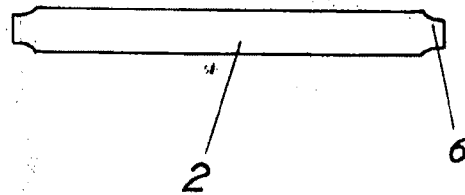


FIG-2

ESCALA VARIABLE

Madrid, 25 de Enero

de 1967

BERNARDO UNGRIA

P. P.