

27203

25 E



MODELO DE UTILIDAD

por veinte años

a favor de

Don Eduardo FERNANDEZ GARCIA

de nacionalidad española :

residente en Madrid. C/Ricardo Ortiz 33.

P O R

"TOALLERO SECADOR ELÉCTRICO"

MEMORIA DESCRIPTIVA

Consiste el objeto del presente Modelo de Utilidad en un toallero secador eléctrico.

Hasta la fecha no se conoce en el mercado, un toallero secador eléctrico como el que es objeto de éste Modelo de Utilidad, caracterizado en el cuerpo de ésta memoria descriptiva.

Para la mejor comprensión del Objeto de éste Modelo de Utilidad, se acompaña a ésta memoria descriptiva un plano doble donde se expresan las particularidades de éste Modelo de Utilidad, caracterizadas

127203



en el cuerpo de ésta memoria descriptiva.

- 10 En -1- se aprecia un brazo.
- En -2- un piloto rojo de encendio.
- En -3- un interruptor de encendido y apagado.
- En -4- salida de un cable.
- En -5- elemento calefactor.
- 15 En -6- guias de circulación de aire.
- En -7- soportes de calefactor
- En -8- plataforma cóncava de asiento para las toallas o ropa a se-
car.

Indistintamente éste especial toallero puede secar toda clase de
20 prendas que interese se sequen, conforme a su especial construcción.

Como se apreciará éste especial toallero está construido para lle-
var en su parte inferior una resistencia eléctrica dentro de un tubo
rectangular, relleno de una selección de piedras de las utilizadas
para la radiaciones por ~~la~~ explotación o montaje del mismo y despues
25 de reducidas a polvo introducidas dentro del elemento cañefactor con
guias de aire caliente.

Al calentarse la resistencia, sale el aire caliente por ambos lados
del calentador, lo que permite secar a las toallas o prendas que se
pongan en el mismo oqsi instantáneamente y sin que se quemem o tues-
30 ten. Permite a la vez radiar calorias en el local donde se coloque,
cuarto de baño, clinica etc.

Como se apreciará se presenta al mercado un secador para toallas y
otras prendas, completamente práctica y sencillo en su función pri-
mordial de secar.

35 Sean cuales fueren las circunstancias que concurren en la esencia-
lidad de éste Modelo de Utilidad, descrito suficientemente, solamente
cabe hacerse constar que, podrá ser objeto de mejoras, siempre y cuan-
do, no se altere su esencialidad, no desvirtuándola el cambio de for-
ma ni los materiales a emplear en su fabricación y montaje.



40

REIVINDICACIONES

Reivindica el recurrente la propiedad y el derecho exclusivo de fabricación en España y sus Dominios del objeto del presente Modelo de Utilidad caracterizado en las siguientes reivindicaciones:

45 1. Toallero secador eléctrico, caracterizado esencialmente por un armazón con brazo de sujeción, llevando en un lateral la entrada del conducto de energía, pulto de señal y un interruptor de encendido y apagado, y en su parte interior y base el elemento calefactor y sobre el mismo unas guías de circulación de aire, constituyendo su parte superior el asiento para la colocación de la prenda a secar.

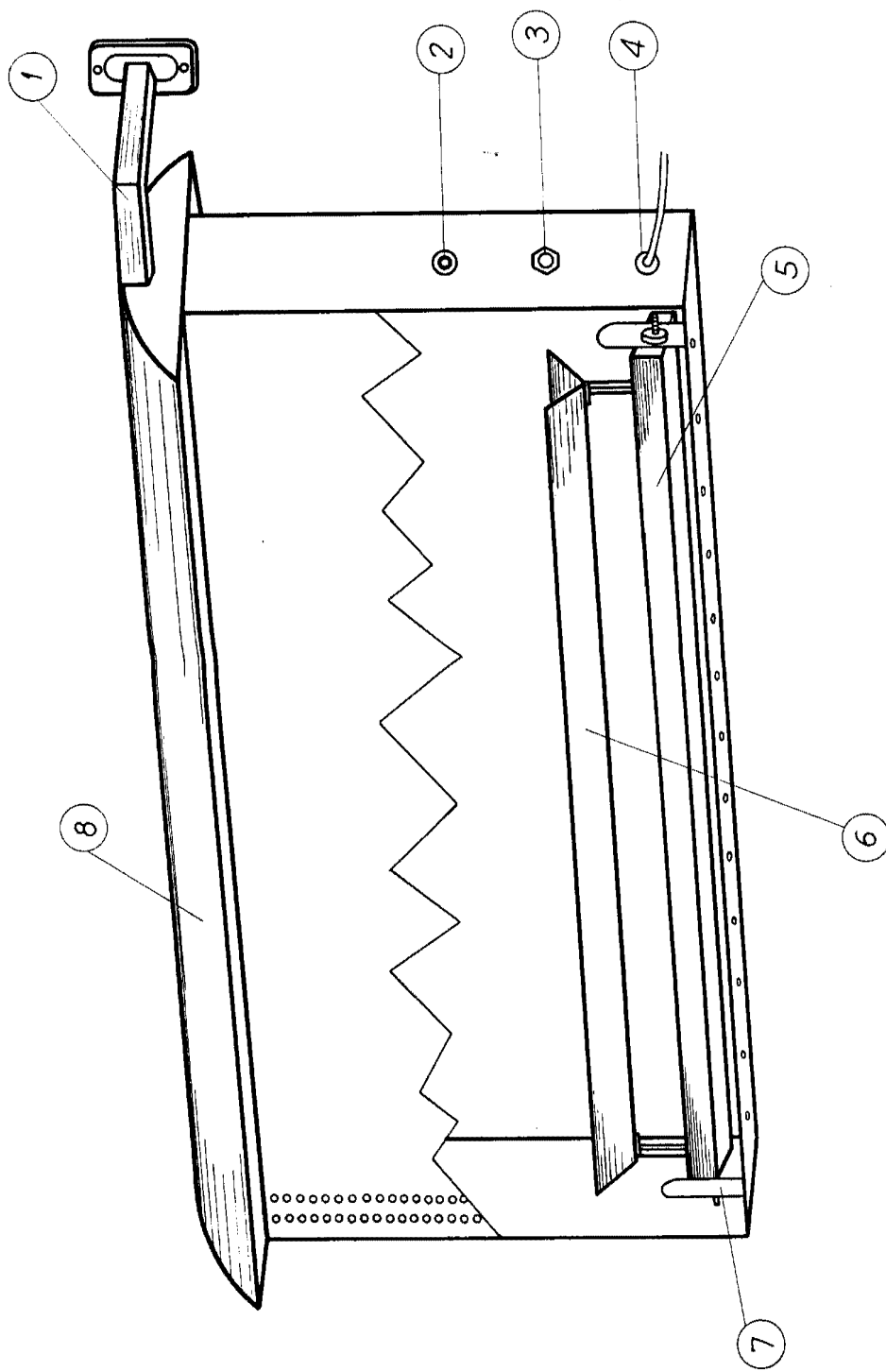
50 2. Por "TOALLERO SECADOR ELECTRICO"

Sean cuales fueren las circunstancias que concurren en la esencialidad del presente Modelo de Utilidad, caracterizado en el cuerpo de ésta memoria descriptiva.

55 Consta ésta memoria descriptiva de tres hojas, mecanografiadas por una sola cara, numeradas, foliadas y acompañadas de una hoja doble de planos a título de ejemplo, no limitativo.

Madrid veintinco Enero de 1967

P.A.



Madrid, 25.10.1917
P. S. S.
H. S. S.