





27

32

127189

- 2 -

convergencia hacia abajo, por la cual es envuelto el polvo de carburo que vá cayendo en el recipiente. De esta manera todas las partículas de carburo se ponen en íntimo contacto con el chorro de agua que las hace reaccionar rapidamente y debido a la velocidad del agua la temperatura desarrollada por la reacción es relativamente moderada.

En los aparatos de este tipo, el collar de regadera que proyecta el chorro circular de agua en forma cónica, lo constituye usualmente un tubo o anillo hueco, unido en un punto de su periferia con el tubo de llegada de agua a presión. Para la salida del agua tiene este anillo practicados en la parte baja de su cara interna y a todo alrededor del collar una serie de agujeros.

Esta disposición tiene en la práctica el inconveniente de que el agua no sale con la misma presión por todos los agujeros, pues decrece notablemente desde el punto por el que penetra el agua en el collar al punto diametralmente opuesto del mismo y en consecuencia la velocidad del agua no es la misma en todo el desarrollo del cono de agua proyectado. Debido a ello el polvo de carburo al ponerse en contacto con el agua no reacciona todo él con la misma rapidez como se requiere para conseguir el máximo efecto del chorro del agua.

Además los agujeros para la salida del agua se obturan facilmente originando discontinuidades en el cono de agua que dan también lugar a irregularidades en la reacción del carburo al ponerse en contacto con el agua.

El objeto de esta patente lo constituyen ciertos perfeccionamientos introducidos en los generadores de acetileno del tipo descrito, para evitar los inconvenientes de que se acaba de hacer mención.

Consisten esencialmente estos perfeccionamientos, en



32

127189

- 3 -

disponer el collar de regadera de que se ha hecho mención uni-  
do en varios puntos regularmente distanciados de su periferia  
con el tubo de llegada del agua a presión, por sendos ramales  
45 derivados de este tubo, y provisto para dar salida al agua, de  
una hendidura única circular, practicada en sustitución de la  
serie de agujeros en la parte baja e interior del collar.

Con el collar perfeccionado de esta manera la velocidad  
de salida del agua resulta sensiblemente igual en todo el desa-  
50 rrollo de la hendidura y ésta no se obstruye tan fácilmente co-  
mo los agujeros del collar dispuesto del modo usual.

En el plano adjunto se representa en perspectiva (fi-  
gura 1) y en corte vertical (figura 2) una forma de ejecución  
del collar de regadera para los generadores de acetileno del  
55 tipo descrito, dispuesto con los perfeccionamientos objeto de  
esta patente.

Comprende el collar pue-sto como ejemplo, una pieza tu-  
bular de hierro fundido que forma un anillo hueco o collar pro-  
piamente dicho -1- con una hendidura -2- para la salida del a-  
60 gua practicada en la parte de adentro y hacia abajo de su pa-  
red, y varios ramales -3-4-5- (tres en el ejemplo presentado.)  
que arrancan de diferentes puntos de la periferia del anillo  
-1- y se reúnen formando un tubo -6- que tiene roscado un co-  
do de empalme -7- para conectarlo con el tubo de llegada del  
65 agua a presión.

El agua repartida por los ramales derivados -3-4-5- pe-  
netra en el collar por diferentes puntos regularmente distribui-  
dos de su periferia, de cuya manera el agua así subdividida so-  
lo recorre una pequeña parte del tubo y por lo tanto la pérdida  
70 de carga en este corto trayecto es también muy pequeña y en  
consecuencia la velocidad de salida del agua resulta practica-  
mente la misma en toda la hendidura.

N O T A

Se reivindica como objeto de esta patente:

75

1) En los aparatos para producir acetileno con carburo en polvo o muy desmenuzado, del tipo en que el carburo se hace reaccionar a su caída en el recipiente de agua, con un chorro circular cónico proyectado a presión por un collar de regadera, el perfeccionamiento que consiste en disponer este collar alimentado en varios puntos regularmente distribuidos en su periferia con objeto de que la velocidad del agua sea practicamente igual en todos los puntos de salida.

80

85

2) En los aparatos generadores de acetileno consignados en la reivindicación anterior, la disposición del collar de regadera con una sola hendidura para la salida del agua, que abarca todo su desarrollo en sustitución de la serie de agujeros de que vá provisto usualmente el collar en estos aparatos.

3) Perfeccionamientos en los generadores de acetileno alimentados con carburo en polvo o muy desmenuzado.

Barcelona 27 de junio de 1932.

P. A.



127130

FIG. 1.

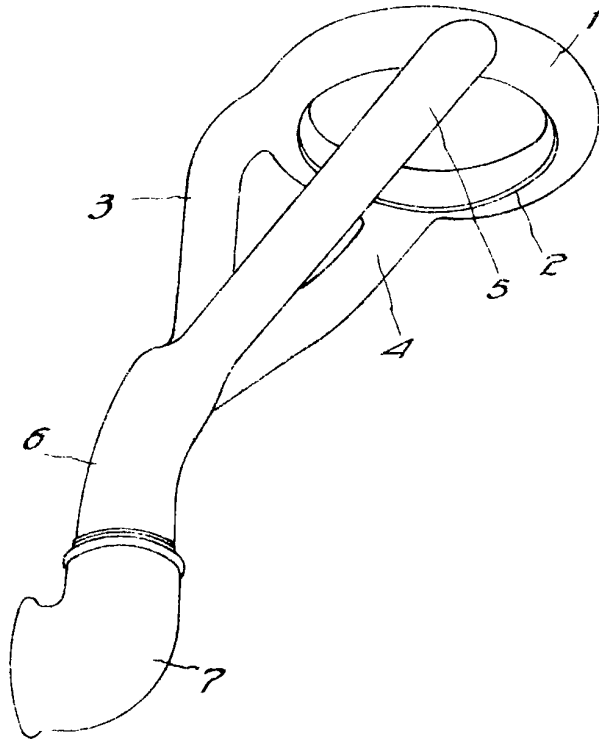
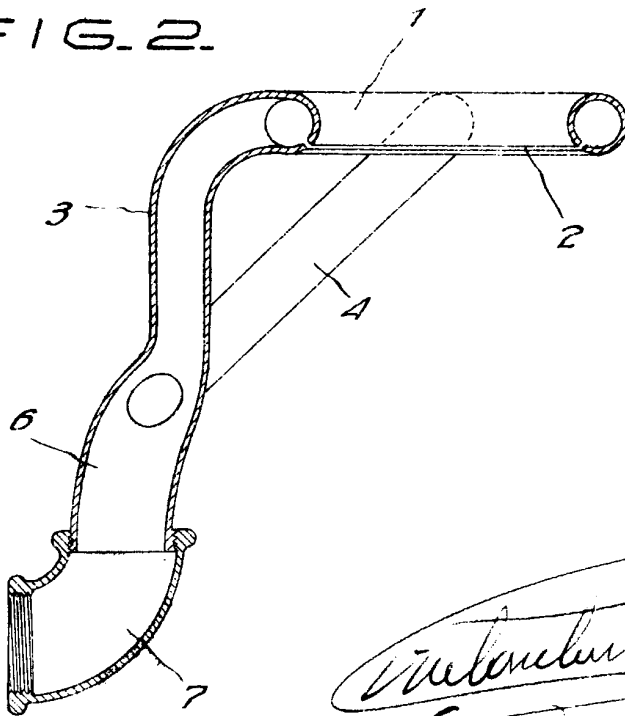


FIG. 2.



*Joaquín Guitart*