

27179



MEMORIA      DESCRIPATIVA

Correspondiente a un MODELO DE UTILIDAD por veinte años.

A favor de

D.Alfredo ORDÓÑEZ SANTOS, de nacionalidad española.

Residente en MALPICA(La Coruña).-Seaya, s/n

p o r :

"LLAVE DE CERCO DE REDES DE PESCA"

---



La presente memoria descriptiva tiene como fin la declaración del objeto sobre que ha de recaer el privilegio de explotación industrial y comercial exclusiva en el territorio nacional de un Modelo de Utilidad, conforme a la legislación

5.- vigente en materia de Propiedad Industrial que, según expresa el enunciado, trata de una llave de cerco de redes de pesca.

El objeto motivo del presente registro está estudiado y creado con pleno éxito para facilitar la sustentación de redes de pesca cuando son lanzadas al mar, actuando como llave de cerco para facilitar su manejo y extracción.

La aplicación de dicha llave a las redes proporciona a ésta una gran superioridad respecto a las llaves que actualmente se utilizan, puesto que pese a su sencillez ofrece una garantía de seguridad de que carecen las que hasta hoy día se usan, ya que

15.- generalmente están constituidas por un simple gancho lo que muy frecuentemente provoca el desprendimiento de la red por causa del movimiento producido por el oleaje, haciendo muy dificultosa la operación de recogida.

La presente llave, objeto de esta memoria, está esencialmente constituida por una anilla de forma trapezoidal, con sus extremos redondeados, abierta parcialmente por un lateral, uno de cuyos extremos, de tramo recto, se aloja en un casquillo móvil dotado, cerca del extremo libre de una pared transversal ligeramente remetida, de manera que en la concavidad producida se introduce el otro extremo de la anilla, formando un cierre perfecto merced a un resorte alojado en el interior del casquillo y que apoya en la pared transversal y en el extremo alojado en el casquillo, de manera que desliziéndose sobre la porción recta de este extremo se produce una abertura por la que se introduce el cerco correspondiente de la red. En la parte más estrecha de la anilla se

30.-



constituye un ojal por el que se hace pasar el cabo de sustentación y tiro.

Con el fin de facilitar la interpretación más exacta del objeto sobre que ha de recaer el presente privilegio, en el  
35.- plano adjunto complementario de la presente exposición, se representa una forma práctica para la realización industrial y únicamente a título de ejemplo y, por consiguiente, sin carácter exhaustivo sino meramente informativo.

En este plano:

40.- La fig. 1ª, representa una llave según el invento, en su posición de cerrada.

La fig. 2ª, representa la misma llave en posición abierta.

La fig. 3ª, muestra un ejemplo de aplicación de dicha llave.

Como se desprende de la detenida observación del referido  
45.- plano, el objeto motivo del presente registro está esencialmente constituido por una anilla (1) de forma trapezoidal, con sus extremos redondeados, abierta parcialmente por uno de los tramos rectos lateral; el extremo interrumpido (2) correspondiente al tramo recto se aloja en un casquillo (3) móvil, dotado, cerca de su  
50.- extremo libre, de una pared transversal (4) ligeramente remetida formando una concavidad externa en la cual se introduce el otro extremo (5) de la porción interrumpida, próxima al extremo curvado más ancho, formando un cierre perfecto merced al empuje de un resorte (6) alojado en el interior del casquillo (3) que apoya  
55.- en la pared transversal (4) y en el extremo (2) alojado en el casquillo (3). En la parte más estrecha de la anilla (1) se constituye un ojal (7) mediante una pequeña barra (8) convenientemente curvada y soldada.

Descrita que ha sido la constitución del invento su funcionamiento es el siguiente: Actuando sobre el casquillo (3) vencien-  
60.-



do la tensión del resorte (6), se abre la anilla (1) según se muestra en la fig. 2ª, por la que se introduce el cerco correspondiente (9) de la red, liberando la retención del casquillo (3) con lo que su resorte (6) ofrece un cierre perfecto sobre el extremo (5) de la anilla (1), quedando la red perfectamente asegurada, mientras que por el ojal (7) se hace pasar el cabo (10) de sustentación y tiro de la red.

Descrita suficientemente la naturaleza del invento y su forma de realización práctica, únicamente cabe añadir que en el conjunto y partes independientes constitutivas del todo son susceptibles modificaciones y cambios de materias, forma y disposición en cuanto estas alteraciones no desvirtúen el fundamento esencial del mismo.

#### R E I V I N D I C A C I O N E S

75.- 1ª).- "LLAVE DE CERCO DE REDES DE PESCA" que se caracteriza por estar constituida por una anilla de forma trapezoidal con sus extremos redondeados, abierta parcialmente por uno de los tramos laterales, cuyo extremo recto se aloja en un casquillo dotado en su extremo libre de una pared transversal ligeramente remetida para formar una pequeña concavidad exterior en la que se aloja el otro extremo interrumpido de la anilla, formando un cierre perfecto merced a un resorte alojado en el interior del casquillo y que apoya en la pared transversal de éste y el extremo del tramo recto abierto, de manera que actuando sobre el referido casquillo se hace accesible la anilla para permitir introducir el cerco correspondiente de la red; en la parte más estrecha de dicha anilla se constituye un ojal por el que se hace pasar el cabo de sustentación y tiro de la red.

2ª).- "LLAVE DE CERCO DE REDES DE PESCA".



EM 1967

La presente memoria descriptiva consta de cinco hojas fo-  
liadas y mecanografiadas por una sola cara, componiendo un total  
de noventa y dos líneas, incluidas éstas.

Madrid, 24 de Enero de 1.967.-

ANTONIO ESCRIBA  
E.P.

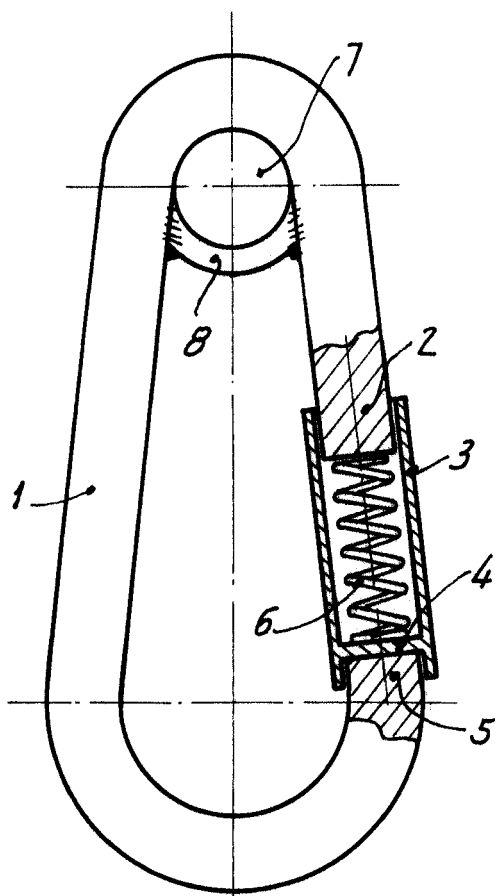


Fig. 1

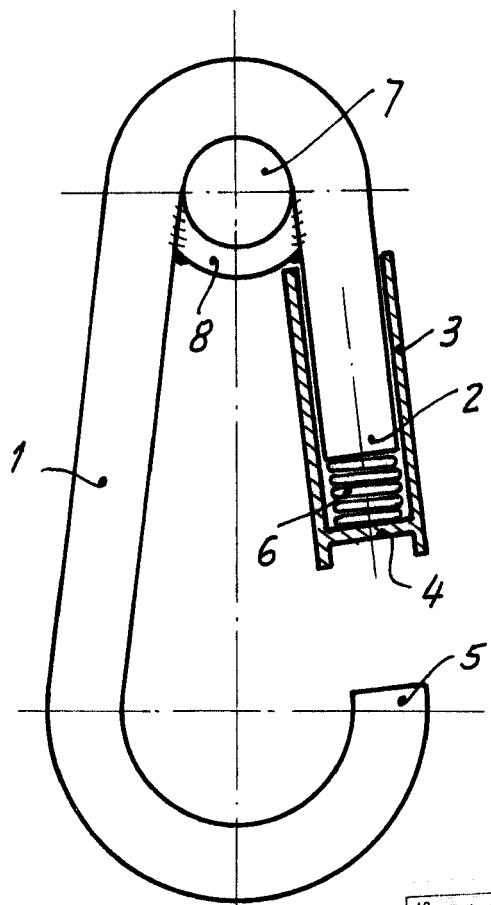


Fig. 2

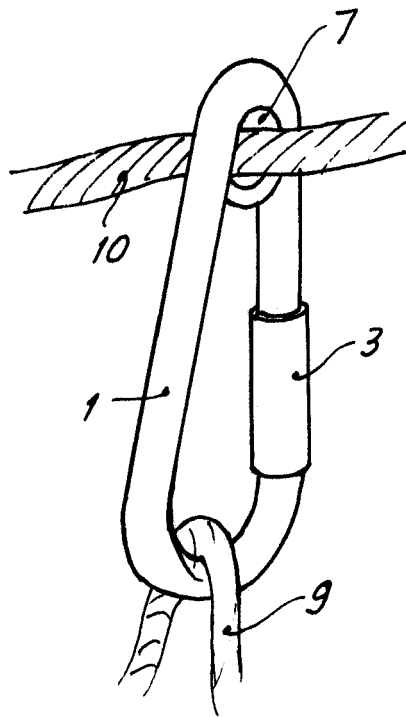


Fig. 3

Madrid, 2. de Enero de 1.967

P.A. ANTONIO ESCRIBANA

17