



10770

MEMORIA DESCRIPTIVA

del Modelo de Utilidad, por 20 años, solicitado a favor de DON BUENAVENTURA OLIVA PALLARÉS, de nacionalidad Española residente en Barcelona. Travesera de Gracia numero 341, por: " UN PIE SOPORTE PLEGABLE PARA BAÑERAS INFANTILES ".

El presente Modelo de Utilidad se refiere a un pié soporte plegable para bañeras infantiles.

El pié soporte reivindicado está constituido por el bastidor en forma de marco cerrado, que es el soporte directo de la bañera. Debajo de los laterales del marco, se solidarizan sendas placas provistas de unas ranuras alargadas que sirven para el desplazamiento del bulón de articulación de los extremos de las ramas de uno de los apoyos en U.

Los apoyos que mantienen elevado el marco soporte directo de la bañera están formados por dos apoyos en forma de U, con ramas laterales cruzadas y articuladas en su punto de cruce. Las ramas extremas superiores de uno de los apoyos pueden deslizar en las ranuras alargadas de las placas fijas al marco, mientras las ramas superiores de las ramas cruzadas del otro apoyo se articulan en los laterales del marco cerrado soporte directo de la bañera.

En la posición de servicio, los apoyos cruzados forman el mayor ángulo que permite la disposición del bulón en el extremo de la ranura opuesta a la articulación del otro apoyo. Para



20 el plegado, se efectúa el cierre del ángulo entre apoyos cruzados, lo que supone el deslizamiento del bulón por la ranura, procediéndose después al rebatimiento del marco cerrado soporte de la bañera sobre los dos apoyos en U superpuestos, con lo que el conjunto ocupa un espacio mínimo.

25 En la hoja gráfica adjunta y a título de ejemplo, se representa un caso de realización práctica del pié soporte plegable para bañeras infantiles, objeto del presente Modelo de Utilidad.

La fig. 1 representa una vista en planta, viéndose en la fig. 2 el alzado lateral estando el soporte en posición horizontal. La fig. 3 es una vista en alzado lateral, correspondiente a la fase intermedia de plegado, viéndose en la fig. 4 el alzado lateral cuando el soporte está plegado por completo.

Siguiendo los dibujos se advierte el marco cerrado soporte de la bañera hecho de pletina de lados paralelos -1- y -2-, unidos por 35 semicírculos -3- y -4-. En las caras inferiores de los laterales de pletina, se sueldan unas piezas -5- paralelas a los laterales -3- y -4-. Estas piezas -5- presentan unas ranuras colisas horizontales -6-, por las que puede deslizarse el bulón extremo -7- de las 40 ramas -8- de uno de los soportes en U, de tramo horizontal inferior -9- de apoyo en el suelo. Estas ramas -8- se cruzan y articulan en -10- con las ramas -11- del segundo soporte en U de tramo horizontal inferior -12- de apoyo en el suelo. Los extremos de estas ramas -11- se articulan en -13- con los laterales -1- y -2- del marco del soporte de la bañera.

45 Para el plegado, se giran los brazos -8- en el sentido de las flechas -14-, pasando a la posición -8'-. Asimismo los otros brazos adoptan la posición -11'- y finalmente se rebate el marco de pletina sobre los soportes en U según la posición -2'-, habiendo llegado las ramas de los soportes en U hasta prácticamente la super- 50 posición -8"- y -11"-. La pieza con ranura -6- pasa de la posición



-5'- a la -5"-. Se advierten las correas -15-, una de ellas con hebilla -16-, que cuelgan de los laterales del marco de platina para sujetar mejor la bañera.

Se fabricará el pié soporte plegable para bañeras infantiles con los materiales apropiados a cada uno de los elementos que lo integran, pudiendo variar su forma, acabado y dimensiones, y cuantos detalles no alteren, cambien o modifiquen su esencialidad.

===== N O T A =====

Se reivindica:

1ª.- Un pié soporte plegable para bañeras infantiles, caracterizado por un bastidor en forma de marco cerrado que es el soporte directo de la bañera. Debajo de los laterales del marco, se solidarizan sendas placas provistas de unas ranuras alargadas que sirven para el desplazamiento del bulón de articulación de los extremos de las ramas de uno de los apoyos en U.

2ª.- Un pié soporte plegable para bañeras infantiles, según reivindicación 1ª., caracterizado porqué los apoyos que mantienen elevado el marco soporte directo de la bañera, están formados por dos apoyos en forma de U, con ramas laterales cruzadas y articuladas en su punto de cruce. Las ramas extremas superiores uno de los apoyos pueden deslizar en las ranuras alargadas de la placas fijas al marco, mientras las ramas superiores de las ramas cruzadas del otro apoyo se articulan en los laterales del marco cerrado soporte directo de la bañera.

3ª.- Un pié soporte plegable para bañeras infantiles, según reivindicación 1ª y 2ª., caracterizado porqué, en la posición de servicio, los apoyos cruzados forman el mayor ángulo que permite la disposición del bulón en el extremo de la ranura opuesta a la articulación del otro apoyo. Para el plegado, se efectúa el cierre

127'00

31 DIC



del ángulo entre apoyos cruzados, lo que supone el deslizamien -
80 to del bulón por la ranura, procediéndose después al rebatimien -
to del marco cerrado soporte de la bañera sobre los dos apoyos
en U superpuestos, con lo que el conjunto ocupa un espacio mí -
nimo.

4ª.- Un pié soporte plagebla para bañeras infantiles.

85 Consta la presente memoria descriptiva de cuatro hojas folia -
das y escritas de una sola cara.

Barcelona, 31 Diciembre de 1966.

P. A.

M. LLORT

FIG. 1

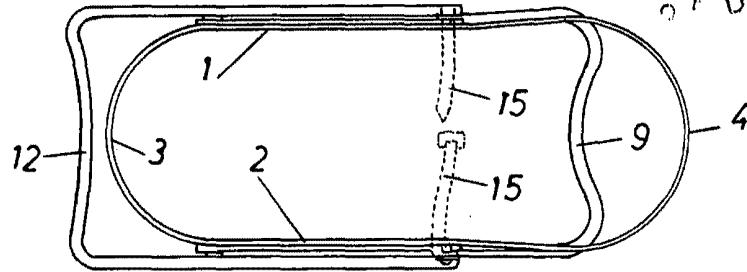


FIG. 2

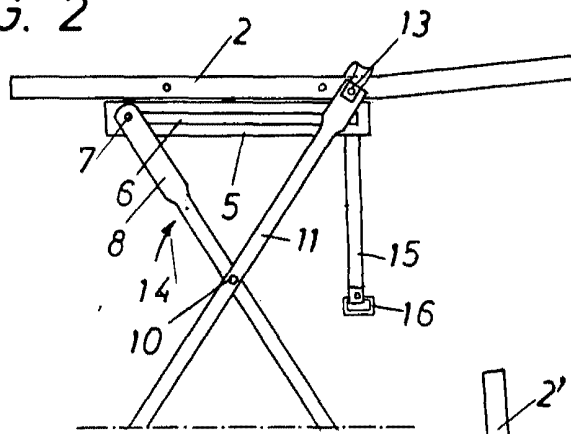


FIG. 3

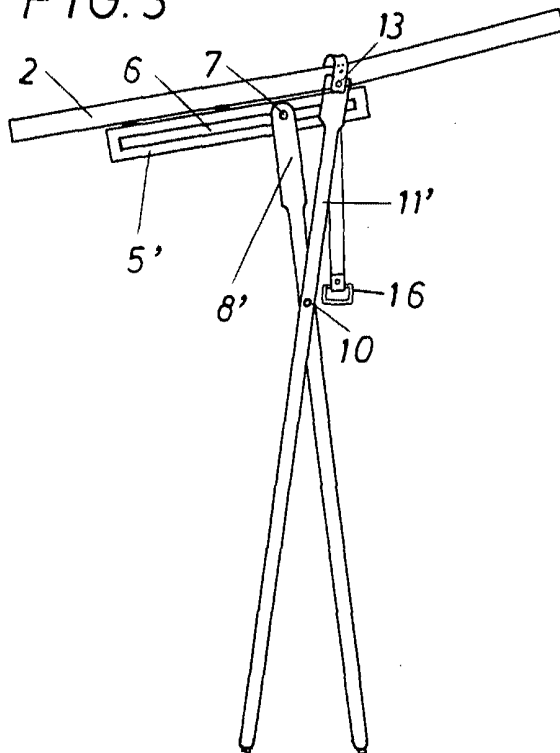
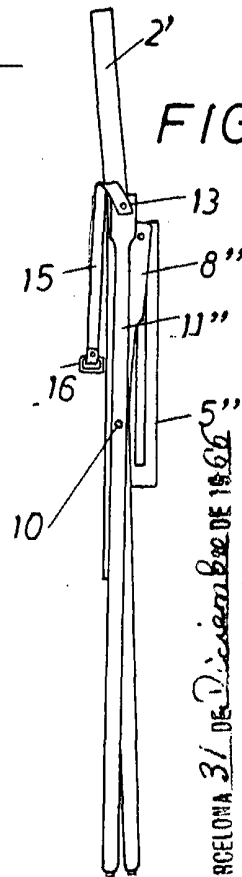


FIG. 4



ESCALA VARIABLE.

BARCELONA 31 DE DICIEMBRE DE 1966
P. A.
M. LLORT