

27097



PATENTE
DE
MODELO DE UTILIDAD
por 20 años

a favor de Don Alfonso BAULENAS TOMAS y Don Pedro FONT BAGARIA
de nacionalidad española
residente en MANLLEU (Barcelona), calle Coll Sacabra, 6 y
Cabrera, 12, respectivamente
por:

"MECANISMO DE ACCIONAMIENTO CONTROLADO PARA
PUERTAS ROTATIVAS"

MEMORIA DESCRIPTIVA

La presente Patente de Modelo de Utilidad se refiere a un mecanismo de accionamiento controlado para puertas rotativas, constituido por un cuerpo cónico giratorio, provisto de tres brazos de cierre equidistantes, uno de los cuales, que queda en posición horizontal, al empujarlo acciona un dispositivo de forma tal que los tres brazos giran a la vez hasta quedar el siguiente brazo en la antes citada posición horizontal. En torno al eje se halla el dispositivo aludido, que consta de dos piezas circunferenciales de dentados diferentes, provistas de trinquetes de retroceso y bloqueo, así como un tercer disco o



anillo de posición. Las puertas en cuestión pueden ser accionadas automáticamente mediante introducción, por una ranura al efecto, de una ficha o moneda, que queda depositada en una caja situada en la parte inferior. Asimismo posee un contador que

5. refleja por una ventanilla la cantidad, en números, de las unidades de fichas o monedas introducidas.

Para la mejor comprensión de la presente memoria descriptiva se acompañan dos hojas de dibujos, en los que:

10. Figura 1. Es una vista en planta del mecanismo seccionado y de los brazos.

Figura 2. Es una vista frontal del conjunto.

Figura 3. Muestra el sistema de trinquete que evita el retroceso de los brazos.

Figura 4. Representa una pieza dentada de bloqueo.

15. Figura 5. Es la vista de un anillo o disco de posición.

Figura 6. Es una vista del mecanismo adaptado a una pared, con uno de cuyos brazos en posición horizontal de cierre.

Este mecanismo está constituido por tres brazos (1) de cierre, equidistantes, unidos a un cuerpo cónico (2) giratorio, inclinado a 45°, de modo que cuando uno de los brazos (1) se halla en posición horizontal, evitando el paso, los otros brazos se hallan casi en posición vertical a dicho cono (2) rotativo, permitiendo el fácil accionamiento de la puerta determinada precisamente por aquellos brazos (1). Unido al cuerpo cónico (2), así como al eje (3) del mismo, que descansa sobre

20. cuatro cojinetes (4), se halla una pieza discoidal (5), provista en su borde de un dentado que, por medio de un trinquete (6) tensado por el muelle (7) evita el retroceso de los mencionados brazos (1). Los elementos citados se apoyan en el cuerpo (8),

25. del que forma parte la caja (9), combinada con una puerta infe-

30.



rior (10) dotada de cerradura (11). Existe también un conducto (12) para entrada de monedas o fichas (13).

15. Sobre el eje (3) va fijado otro disco (14), poseedor de tres dientes exteriores (14') y combinado con un trinquete (15), que puede dejar libre a la puerta (1) cuando es levantado por la moneda o ficha (13). Por último, está acoplado al propio eje (3) un tercer disco o anillo (16) de posición, con tres hendiduras (17) equidistantes en las que puede penetrar una bola (18), tensada por el muelle (19) y destinada a fijar la
10. detención del mecanismo.

Combinado con el disco (14) figura una palanca (20) propia de un contador (21), cuyas cantidades son visibles por una ventanilla (22).

15. El funcionamiento del mecanismo descrito es, en líneas generales, el siguiente:

La posición de los brazos (1) se halla estabilizada mediante el disco (16) y elemento de fijación (18). Al mismo tiempo, la palanca (15), que actúa sobre el disco (14), impide el giro de tales brazos (1) hasta tanto no se introduzca una
20. moneda o ficha (13) que aparte (15) de (14), moneda que penetra por (12). En tal instante, los citados brazos (1) quedan libres para que puedan girar por su eje (3). Esta rotación se realiza en un solo sentido, sin posibilidad de retroceso, gracias al grupo de trinquete (5-6). Cada giro del disco (14)
25. da lugar, a través de la palanquita (20), a la actuación del contador (21), que señala las cantidades de ficha o monedas entrada en la caja (9), del interior de la cual pueden extraerse por la compuerta (10), previa apertura de la cerradura (11).
30. En la Fig. 6 se aprecia como queda siempre un brazo (1) en posición de cierre una vez ha pasado una persona.



Serán independientes del objeto de la invención los materiales, formas y dimensiones de los distintos elementos que integran el mecanismo descrito, siempre que las variaciones que se introduzcan no afecten a su esencialidad.

5.

N O T A

R E I V I N D I C A C I O N E S

Se reivindica como objeto de la presente Patente de Modelo de Utilidad:

10. 1ª.-Mecanismo de accionamiento controlado para puertas rotativas, que se caracteriza esencialmente por estar constituido por tres brazos de cierre, equidistantes, unidos a un cuerpo cónico giratorio, inclinado a 45º, de modo que cuando uno de los brazos se halla en posición horizontal, evitando el paso, los otros brazos quedan casi en posición vertical a dicho cono giratorio, hallándose unido a este último, así como al eje del mismo, que descansa sobre cuatro cojinetes, un disco provisto en su borde de un dentado que, por medio de un trinquete evita el retroceso de los mencionados brazos, viniendo acoplados al ya citado eje otros dos discos, uno poseedor de tres dientes exteriores combinados con una palanca de bloqueo con la misión de detener la puerta rotativa, mientras que el otro disco presenta tres hendiduras equidistantes, con las que coopera una bola tensada que se introduce en dichas hendiduras y permite fijar la posición del mecanismo, así como permitir un nuevo accionamiento.
- 15.
- 20.
25. 2ª.-Mecanismo de accionamiento controlado para puertas rotativas, según la reivindicación anterior, que se caracteriza por estar dotado de un cuerpo de soporte para los elementos rotativos solidarios de los brazos, cuyo cuerpo va unido a una caja en la que aparece una entrada y un conducto para monedas o fichas, las cuales se dirigen a la palanca de bloqueo para elevarla y
- 30.



liberar el mecanismo, existiendo en la propia caja una compuerta y una cerradura para extracción de las mencionadas monedas o fichas.

5. 3ª.-Mecanismo de accionamiento controlado para puertas rotativas, según las reivindicaciones 1 y 2, que se caracteriza por el hecho de que el disco con los tres dientes, en combinación con el cual actúa la palanca de bloqueo, coopera con una palanquita propia de un contador de las cantidades de monedas o fichas, cuyos resultados son visibles desde el exterior a través de una ventanilla adecuada.

10. 4ª.-Mecanismo de accionamiento controlado para puertas rotativas, según las reivindicaciones 1 a 3, que se caracteriza por el hecho de que el trinquete que actúa sobre el disco totalmente dentado y la bola que penetra en el disco portador de las tres muescas o hendiduras se hallan sometidos a una tensión elástica, que permite el avance, girando en un solo sentido, de los brazos, así como la fijación de sus tres posiciones, mientras que la palanca de bloqueo carece de tensión o se halla sometida a una mínima para hacer posible que sea la propia moneda o ficha la que lo levante y deje libre al disco poseedor de los tres dientes, a los efectos del cambio de posición rotativo de los aludidos brazos, de los cuales uno queda horizontal en la fase de cierre de la puerta giratoria constituida por los mismos.

20. 5ª.-MECANISMO DE ACCIONAMIENTO CONTROLADO PARA PUERTAS ROTATIVAS.

Sean cuales fueren las circunstancias que concurren con la esencialidad propia de la misma.

Consta la presente Memoria descriptiva de seis pági-

127097



nas foliadas y mecanografiadas por una sola cara y va acompañada de dos hojas de dibujos aclarativos.

Madrid, 21 Enero de 1967

P. A.

R. VOLART PONS

p. p.



Fig. 3

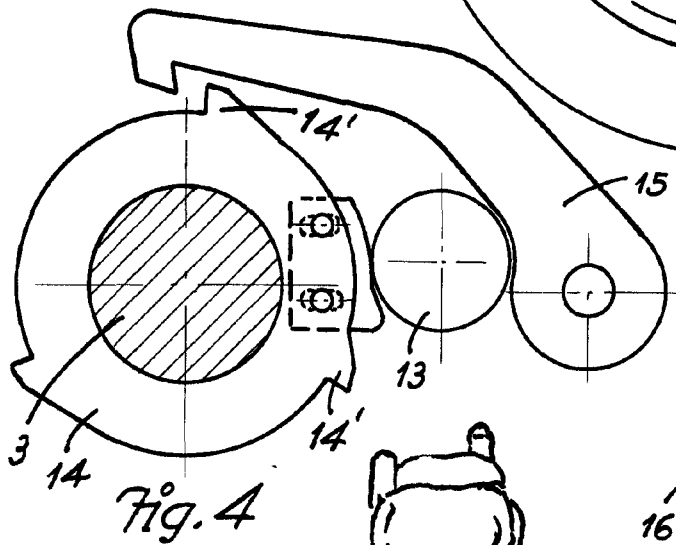
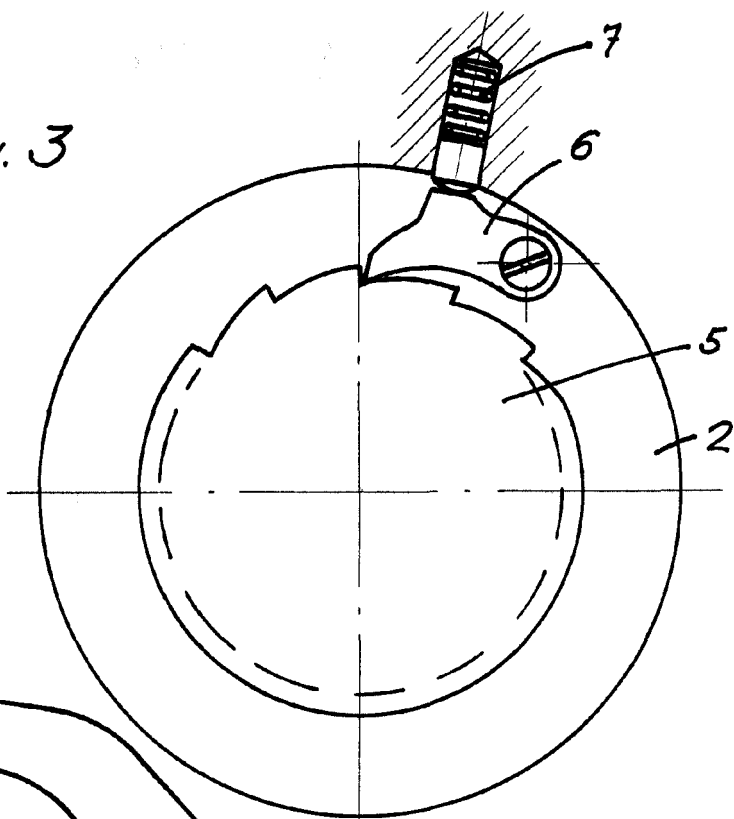


Fig. 4

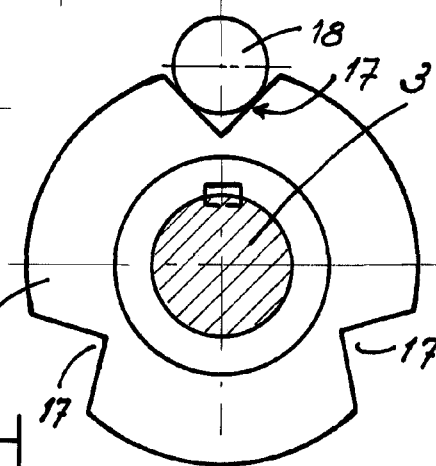


Fig. 5

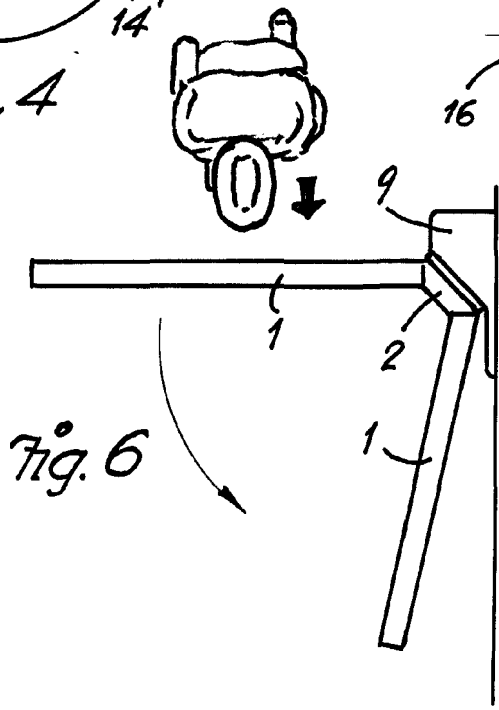


Fig. 6

Madrid, 21 Enero 1967
P.A.

Escala variable

D. ALFONSO BAULENAS TOMAS
D. PEDRO FONT BAGARIA

(2 HOJAS)
Hoja n°1

Fig. 1

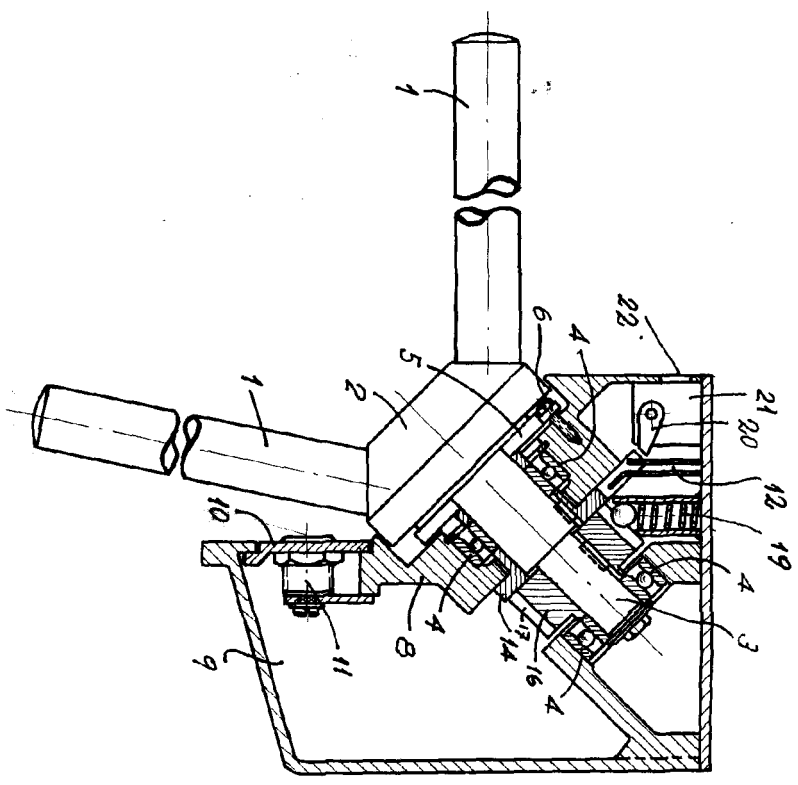
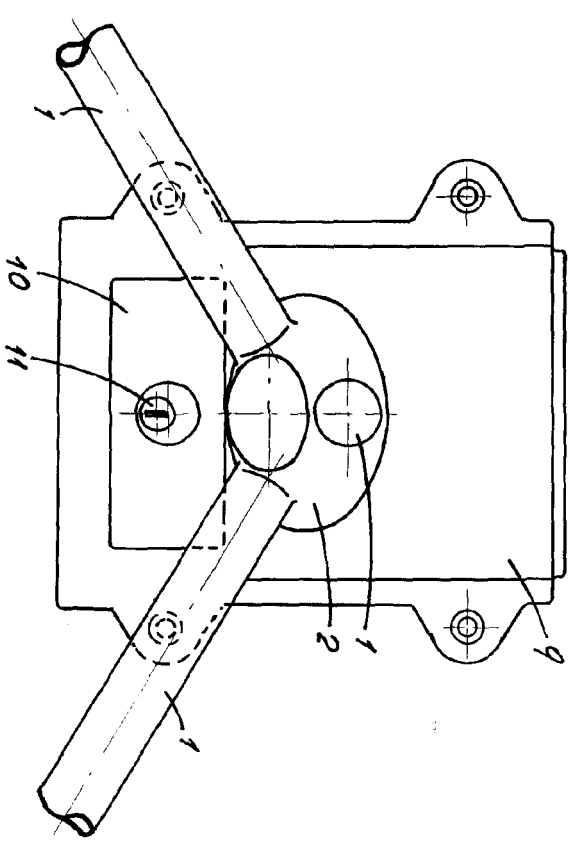


Fig. 2



Escala variable

Madrid, 21 Enero 1967
P.A.

