

CAS III

127070



1967

M O D E L O
D E
U T I L I D A D

para "DISPOSITIVO PARA REGULAR LA SEPARACION DE LAS UNIDADES RECOLECTORAS EN LAS SEGADORAS DE MAIZ", a favor de la firma italiana PIETRO LAVERDA S.A.S., residente en 64, Via Castelletto, Braganze (Prov. Vicenza) Italia.

= . =

MEMORIA DESCRIPTIVA

Esta invención se refiere a las segadoras de maiz que comportan una serie de unidades recolectoras, dispuestas en la parte delantera de la máquina y aptas para separar la mazorca de maiz del tallo y para conducir las a un colector.

5. La separación de las unidades recolectoras en las segadoras para maiz es regulable con miras a adaptarla previamente a la separación de las hileras de maiz a segar.

10. Esta adaptación, molesta y laboriosa, exige la intervención de muchos operarios y la utilización de un utillaje particular.

127070



La invención tiene por finalidad al simplificar la operación de regulación de la separación de las unidades recolectoras en las segadoras durante el trabajo, de manera que esta operación pueda ser efectuada mediante un solo obrero, sin recurrir a utillajes especiales.

- 5.
- A este fin, la invención concierne a un dispositivo para regular la separación de las unidades recolectoras en las segadoras para maíz, que se distingue porque cada unidad está soportada por una colisa montada móvil sobre una deslizadora horizontal usual, dispuesta transversalmente al eje longitudinal de la máquina, estando las unidades enlazadas una a la otra lateralmente mediante placas articuladas una a la otra a modo de fuelle, de manera que aseguren los movimientos de acercamiento y de alojamiento de las unidades recolectoras, estando previstos medios de transmisión para efectuar el desplazamiento de las colisas a partir de una posición lateral sobre la máquina.
- 10.
- 15.

Otras características y ventajas de la invención se comprenderán de la descripción detallada que sigue, con referencia al dibujo anexo, dado a título indicativo, en el que:

- 20.
- la Figura 1 es una vista en perspectiva de la parte delantera de una segadora-trilladora de maíz, equipada con el dispositivo según la invención.

la Figura 2 es una vista en sección esquemática, por la línea II-II de la Figura 1.

- 25.
- Cada unidad recolectora 1 de la segadora-trilladora comporta un par de rodillos 4 que giran en sentidos opuestos, adecuados para separar, con la ayuda de dos placas enlazadas 2A, las mazorcas de maíz de sus tallos, y dos tornillos de Arquíme-

127070

- 3 -



des 2 que giran en sentidos opuestos, aptos para conducir las mazorcas separadas de sus tallos a un tornillo de Arquímedes colector 3, que alimenta la parte trilladora de la máquina.

5. Las unidades recolectoras 1 están separadas una de la otra mediante chapas 5, inclinadas de manera que constituyan barreras paralelas al eje longitudinal de la máquina y que cooperan con los tornillos 2 para conducir las mazorcas de maíz hacia el tornillo colector 3.

10. Las unidades recolectoras 1 están enlazadas una a la otra por su extremidad delantera mediante chapas perfiladas en punta 10, las cuales penetran, durante el avance de la máquina, entre las hileras contiguas de maíz.

15. Según la invención, cada grupo 1 está soportado por una colisa 6 que puede deslizarse sobre una deslizadora horizontal 7 fija, dispuesta transversalmente al eje longitudinal de la máquina. Además, las chapas 5 están articuladas una a la otra, a modo de fuelle, en los flancos de las unidades 1, de manera que aseguren los movimientos de acercamiento y alojamiento de las unidades recolectoras 1.

20. Cada corredera 6 está provista de una rosca hembra fija 8, que se engrana en el fileteado de un tornillo 9 paralelo al eje de la deslizadora 7. El tornillo 9 comporta fileteados de pasos diferenciados, de manera que su rotación asegura el acercamiento y el alojamiento de las unidades recolectoras 1.

25. Una extremidad de un tornillo 9 rebasa un flanco de la máquina y puede ser maniobrado, por medio de un volante manual, por un operario con el fin de hacer variar la separa-

127070

- 4 -



ción de las unidades recolectoras.

Las puntas 10 están formadas por chapas articuladas una a la otra de manera que aseguren los movimientos de acercamiento y de alojamiento de las unidades recolectoras.

- . -

N O T A

5. Descrito el objeto del presente invento, se declaran nuevas y de propia invención las siguientes reivindicaciones con prioridad de la solicitud de modelo italiano número de depósito de Turín 6606 del 22 de Enero de 1966.

1. Dispositivo para regular la separación de las unidades recolectoras en las segadoras de maíz, caracterizado porque cada unidad (1) está soportada por una corredera (6) que puede deslizar sobre una deslizadera o guía horizontal (7), dispuesta transversalmente al eje longitudinal de la máquina, estando las unidades separadas una de la otra por chapas (5) articuladas una a la otra, a modo de fuelle, en los flancos de las unidades (1), de manera que se asegure los movimientos de acercamiento y de alejamiento de las unidades (1), estando previstos medios de transmisión para accionar el desplazamiento de las correderas (6) mediante una acción ejercida lateralmente a la máquina.
- 10.
- 15.
- 20.

127070

- 5 -



1967

2. Dispositivo según se define en la reivindicación 1, caracterizado además porque los medios de transmisión comportan un tornillo (9) paralelo a la deslizadera (7) y provisto de fileteado a pasos diferenciados que pueden engranar en tornillos hembra (8), fijados a las correderas (6), rebasando una extremidad del tornillo (9) un costado de la máquina.

3. Dispositivo, según se define en las reivindicaciones 1 y 2, caracterizado porque las unidades recolectoras (1) están enlazadas una a la otra, en su extremidad delantera, mediante chapas perfiladas en punta (10) articuladas una a la otra.

4. Dispositivo para regular la separación de las unidades recolectoras en las segadoras de maíz.

Según se describe t reivindicada en la presente memoria descriptiva que consta de cinco hojas foliadas y escritas a máquina por una sola cara, acompañadas de una lámina de dibujos.

Madrid, a 20 de Enero de 1967

p.a.

JAIMESERN

J. I. Sern



Fig. 1

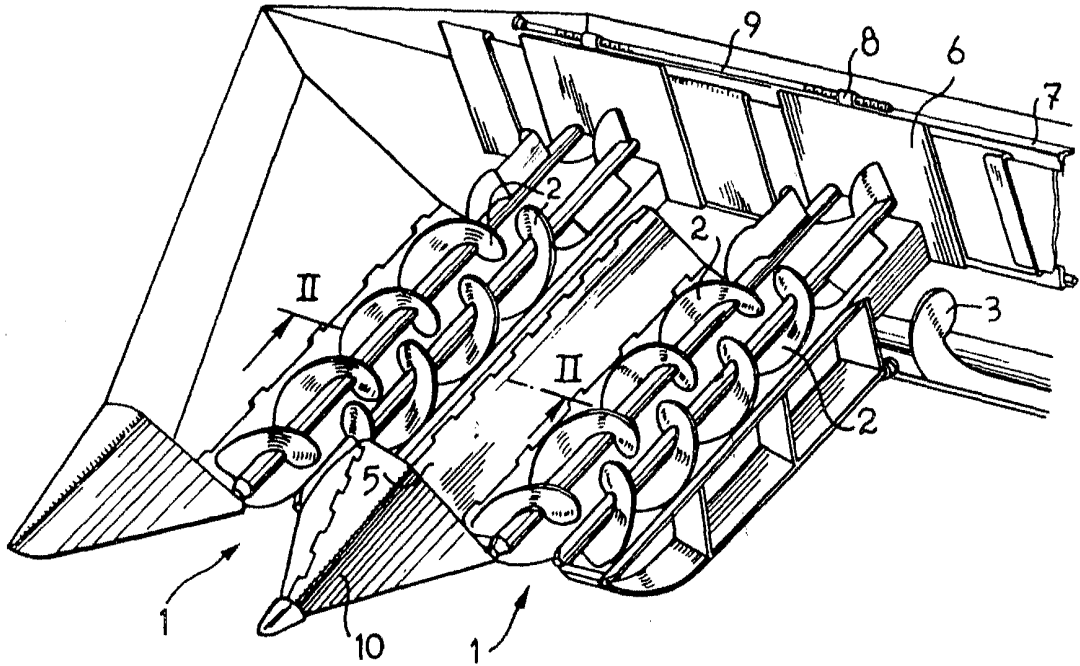
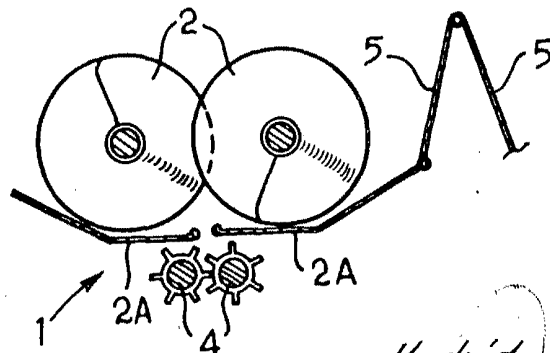


Fig. 2



Madrid, 20. ENE. 1967
Jaime Isern
P.P. X

66-3791