

Cas II

127069



1957

M O D E L O
D E
U T I L I D A D

para "DISPOSITIVO UTILIZABLE EN LAS SEGADORAS-TRILLADORAS PARA LA RECOGIDA DE LAS MAZORCAS DE MAIZ", a favor de la firma italiana PIETRO LAVERDA S.A.S., residente en 64, Via Castelletto, Breganze (Prov. Vicenza) Italia.

= .. =

MEMORIA DESCRIPTIVA

La invención se refiere a los dispositivos para la recogida del maiz, destinados a ser dispuestos en la parte anterior de las segadoras-trilladoras.

5. Estos dispositivos comportan una serie de pares de rodillos giratorios en sentidos opuestos, estando cada par dispuesto debajo de un par de chapas espaciadas que dejan entre ellas una hendidura para el paso de los tallos del maiz.

10. Los rodillos giratorios en sentidos opuestos, denominados rodillos deshojadores o limpiadores, tiran hacia abajo el tallo que pasa por la hendidura entre las dos chapas, siendo,

127069

- 2 -



la mazorca que no puede pasar por la hendidura, separada y conducida por un sistema cualquiera a un depósito o a un desgranador, según las exigencias.

5. El ancho de las hendiduras entre las chapas debe estar proporcionada a las dimensiones de los tallos. Han sido previstos medios para regular la separación de las chapas, habiéndose actualmente dejado sin cambio la separación de los rodillos deshojadores.

10. La regulación de las chapas de las segadoras conocidas se efectúa con la ayuda de tornillo, el cual puede maniobrase, cuando la máquina está parada, mediante actuación sobre un mando que se encuentra en un costado de la máquina.

15. Esta invención concierne a un dispositivo utilizable en las segadoras-trilladoras para la recogida del maíz, que asegura la regulación de la separación de las chapas y, además, la separación de los rodillos deshojadores para adaptar estas separaciones a las dimensiones de los tallos, mediante una maniobra efectuada desde el asiento del conductor. Ello facilita ventajosamente el trabajo, sobre todo en las cosechas infestadas de hierbas o de tallos desiguales, gracias a la posibilidad de hacer variar la separación de los rodillos y de las chapas desde el asiento del conductor y sin tener que parar la máquina.

20. Otras características y ventajas de la invención se comprenderán de la descripción detallada que sigue, con referencia al dibujo anexo, dado a título indicativo, en el que:

25. la Figura 1 es una vista en perspectiva de una parte del dispositivo para la recogida de las mazorcas de maíz según la invención;

127069



la Figura 2 muestra un detalle de la Figura 1, a mayor escala.

Dos rodillos 1A y 1B deshojadores giran en sentidos opuestos, estando dispuestos encima un par de chapas 2A, 2B, espaciadas de manera que dejen una abertura correspondiente a la separación de los rodillos 1A y 1B.

El rodillo 1A está soportado por la parte anterior mediante un pivote transversal 4, montado en un manguito 3 fijado al bastidor de la unidad recolectora. El pivote 4 puede desplazarse elásticamente en el manguito, estando este pivote sometido a la acción de un resorte 5 alojado en el manguito.

El pivote 4 está enlazado a una excéntrica 6 accionada mediante una varilla 8, una de cuyas extremidades está pivotada sobre una palanca 9 calada sobre un árbol 10 transversal al eje longitudinal de la máquina.

El rodillo 1A es, pues, susceptible de desplazarse por el efecto de fuerzas que actúan opuestamente al resorte 5, y puede igualmente ser desplazado por la excéntrica 6. Este último desplazamiento del rodillo 1A se efectúa en contraposición de un resorte de llamada 7, previsto en el exterior del resorte 5. La chapa 2B es desplazada transversalmente mediante una varilla 12, una de cuyas extremidades está articulada a una palanca 13 calada sobre un árbol 11 paralelo al árbol 10.

La otra extremidad de la varilla 12 está enlazada a una palanca a excéntrica 14, articulada a un apéndice 2C de la chapa 2B.

Una palanca a excéntrica 15, similar a la palanca 14,

127069 20B



- articulada en un otro apéndice 2E de la chapa 2B, está enlazada a la palanca a excéntrica 14, de modo que la acción de la varilla 12 asegura desplazamientos angulares iguales de las palancas 14 y 15, desplazándose la chapa 2B paralelamente a si misma.
5. La rotación de los árboles 10 y 11, para ocasionar el desplazamiento de los rodillos y de las chapas de la manera descrita anteriormente se efectua mediante dos cilindros hidráulicos, respectivamente 16 y 17, que son accionados desde el asiento del conductor. Este último puede, por tanto, regular a distancia, sin parar la máquina, la separación de los rodillos deshojadores y la separación de las chapas que se hallan encima de estos rodillos.
- 10.



127-39

N O T A

Descrito el objeto del presente invento, se declaman nuevas y de propia invención las siguientes reivindicaciones, con prioridad de la solicitud de modelo de utilidad italiano número de depósito de Turin 6605, del 22 de Enero de 1966.

5. 1. Dispositivo utilizable en las segadoras-trilladoras para la recogida de las mazorcas de maíz, que comportan una serie de pares de rodillos deshojadores giratorios en sentidos opuestos, estando cada par dispuesto debajo de un par de chapas espaciadas de manera que constituyen una hendidura para el paso de los tallos del maíz, caracterizado porque están previstos medios para regular, ya sea la separación de los rodillos deshojadores (1A, 1B) de cada par, ya sea la separación de las chapas respectivas (2A, 2B), con miras a adaptarlas a las dimensiones de los tallos del maíz a recoger.
- 10.
15. 2. Dispositivo según se define en la reivindicación 1, caracterizado por el hecho de que estos medios comportan asimismo un mando que puede ser accionado desde el asiento del conductor.
20. 3. Dispositivo utilizable en las segadoras-trilladoras para la recogida de las mazorcas de maíz.

- 6 -

127069

20



Según se describe y reivindica en la presente memoria descriptiva que consta de seis hojas foliadas y escritas a máquina por una sola cara, acompañadas de una lámina de dibujos.

Madrid, a 20 de Enero de 1967

p.a.

JAIMÉ ISERN

J. P. Ojeda

127919



Fig. 1

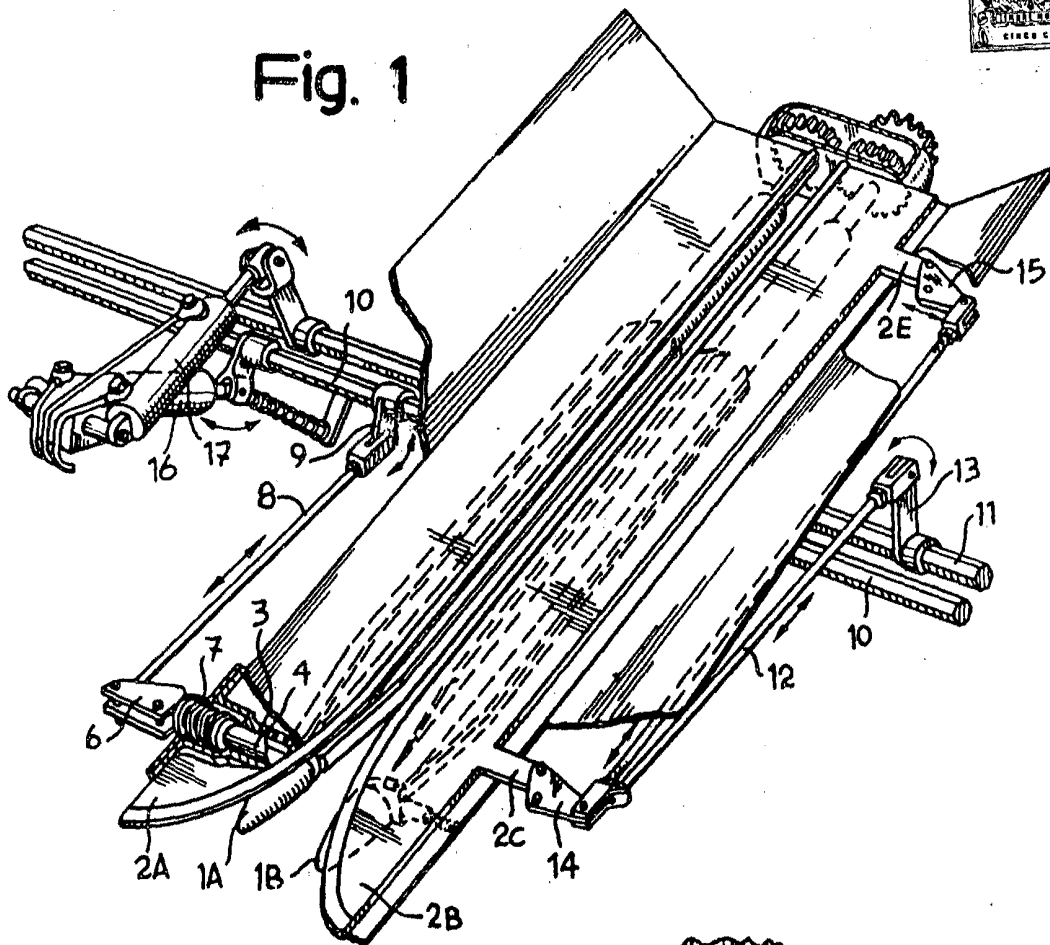
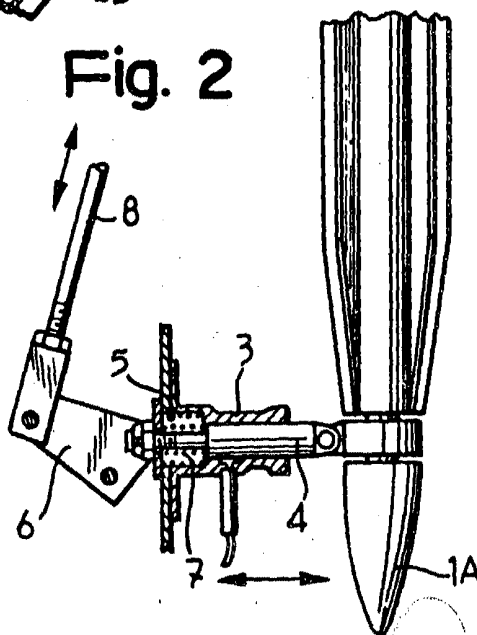


Fig. 2



Madrid, 20 ENE. 1967
Jaime Isern
P.P. *[Signature]*

66-3790