

F 27061

20  1967

MEMORIA DESCRIPTIVA.-

MODELO DE UTILIDAD.

P A I S : ESPAÑA.

DURACION : 20 AÑOS.

OBJETO : "PLACA METALICA PARA ENCOFRADO".

A nombre de : DON MODESTO ORTEGA HERRERA y
DON JUSTINO SEBASTIAN BARRANCO.

Residentes en : ZARAGOZA, Plaza Tenerías, 3.

Nacionalidad : ESPAÑOLA.



127061

El encofrado mediante elementos metálicos, presenta en la actualidad un inconveniente que proviene de la total exención de rugosidades en las caras de las placas que se emplean, toda vez que originan superficies de hormigón lisas y que admiten posteriormente con dificultad la adhesión del yeso ó elementos que sean precisos para revoco y enlucido de dichas superficies de hormigón.

Con el fin de eliminar tal inconveniente, se ha ideado la placa a la que se refiere la presente memoria, la cual, por sus especiales características estructurales hace que las superficies de hormigón logradas con estas placas presenten rugosidades que aumentan el área de adhesión de los materiales que se empleen en cada caso, todo ello de forma directa sin necesidad de operaciones posteriores y con la facilidad de que estas rugosidades pueden obtenerse en diferentes sentidos, toda vez que las placas presentan un especial dispositivo de acoplamiento entre ellas, para su colocación en combinaciones distintas en cuanto a la dirección de las mismas.

En esencia, la placa que se cita, está dotada de unas acanaladuras longitudinalmente dispuestas, abiertas hacia la cara que ha de quedar en contacto con el hormigón, y en los cuatro lados de la placa se prevén rebordes altos dotados cada par de ellos opuestos de orificios regularmente distribuidos, y de orificios y pivotes alternados, para permitir el acoplamiento en sentido longitudinal ó bien alternativamente



longitudinal y transversal así como cualquier otra combinación que se desee.

30.- Por el aludido objeto, se solicita el correspondiente privilegio de Modelo de Utilidad conforme y al amparo del vigente Estatuto sobre Propiedad Industrial, a fin de garantizar a favor del recurrente el derecho a la explotación exclusiva del mismo en toda España.

35.- A continuación se hará una detallada descripción de la placa citada, con referencia al plano que se acompaña, en el que se representa a simple título de ejemplo, no limitativo, una forma preferente de realización, susceptible de todas aquellas variaciones de detalle que no supongan una alteración fundamental de las características esenciales de la misma.

40.- En dicho plano se ilustra:

En la figura 1 : Vista en perspectiva general de la placa.

En la figura 2 : Vista en sección transversal de la misma.

45.- Según el ejemplo de ejecución representado, la placa metálica está constituida por una superficie rectangular 1 enmarcada por altos rebordes 2 perpendiculares al plano de la misma y dirigidos hacia la cara interior de ella, cuyos rebordes están dispuestos de manera que dos de ellos opuestos entre sí, están dotados de orificios 3 regularmente distribuidos, mientras que los otros dos, presentan alternadamente orificios 3 y pivotes 4 de forma que cada pivote 4 está alineado con un orificio del reborde opuesto.

55.- Esta distribución de pivotes y orificios, permite el acoplamiento de placas contiguas tanto en sentido longitudi-



127061

nal como transversal, así como alternada formando mosaicos de diferentes distribuciones.

60.- La superficie 1 presenta una serie de acanaladuras 5 en sentido longitudinal, paralelas entre sí y distribuidas regularmente, abiertas hacia la cara externa, con el fin de que al contacto con el hormigón origine en éste nervios sobresalientes que ofrecen una superficie rugosa de fácil adaptación para los materiales que posteriormente hayan de adherirse en revoco ó enlucido.

65.- En el mismo sentido que estas acanaladuras 5 y coincidiendo con algunas de ellas sobre la cara interna de la placa, existen unos perfiles angulares 6 que unen sus extremos a las pletinas de reborde 2 presentando su arista hacia el exterior y apoyando los bordes de sus caras sobre la placa, con el fin de proporcionar un notable refuerzo al conjunto impidiendo que se deforme. Por último, una varilla 7 transversal y conectada, une los rebordes laterales con finalidad de refuerzo en este sentido y de facilitar las operaciones de traslado y manejo en general de la placa.

75.- La forma, materiales y dimensiones, podrán ser variables y en general, cuanto sea accesorio y secundario, siempre que no altere, cambie ó modifique la esencialidad del objeto que se describe.

80.- Los términos en que queda redactada esta memoria, son ciertos y fiel reflejo del objeto descrito, debiéndose tomar con carácter amplio y nunca en forma limitativa.

REIVINDICACIONES.-

1.- Placa metálica para encofrado, caracterizada por estar constituida por una superficie metálica rectangular



- 85.- con altos rebordes dirigidos hacia la cara interior en los que en dos opuestos existen orificios regularmente distribuidos y alineados, mientras que en los dos restantes hay alternadamente dispuestos orificios y pivotes sobresalientes, a igual distancia entre ellos que los orificios de los otros rebordes y situados de manera que los pivotes de un lado quedan alineados con orificios del lado opuesto, a fin de poder acoplar las placas contiguas tanto en sentido longitudinal como alternado ó formando mosaicos.
- 90.- 2ª.- Placa metálica para encofrado, según reivindicación 1ª, caracterizada por haberse previsto en la superficie de la placa una serie de acanaladuras paralelas entre sí y regularmente distribuidas, abiertas hacia la cara externa con el fin de producir en la superficie del hormigón en contacto, nervios sobresalientes que originan una rugosidad adecuada para una perfecta adhesión de los materiales que posteriormente se empleen en revoco ó enlucido.
- 100.- 3ª.- "PLACA METALICA PARA ENCOFRADO".

Madrid, 20 ENE. 1967



20 Ptas. 1967

FIG. 1

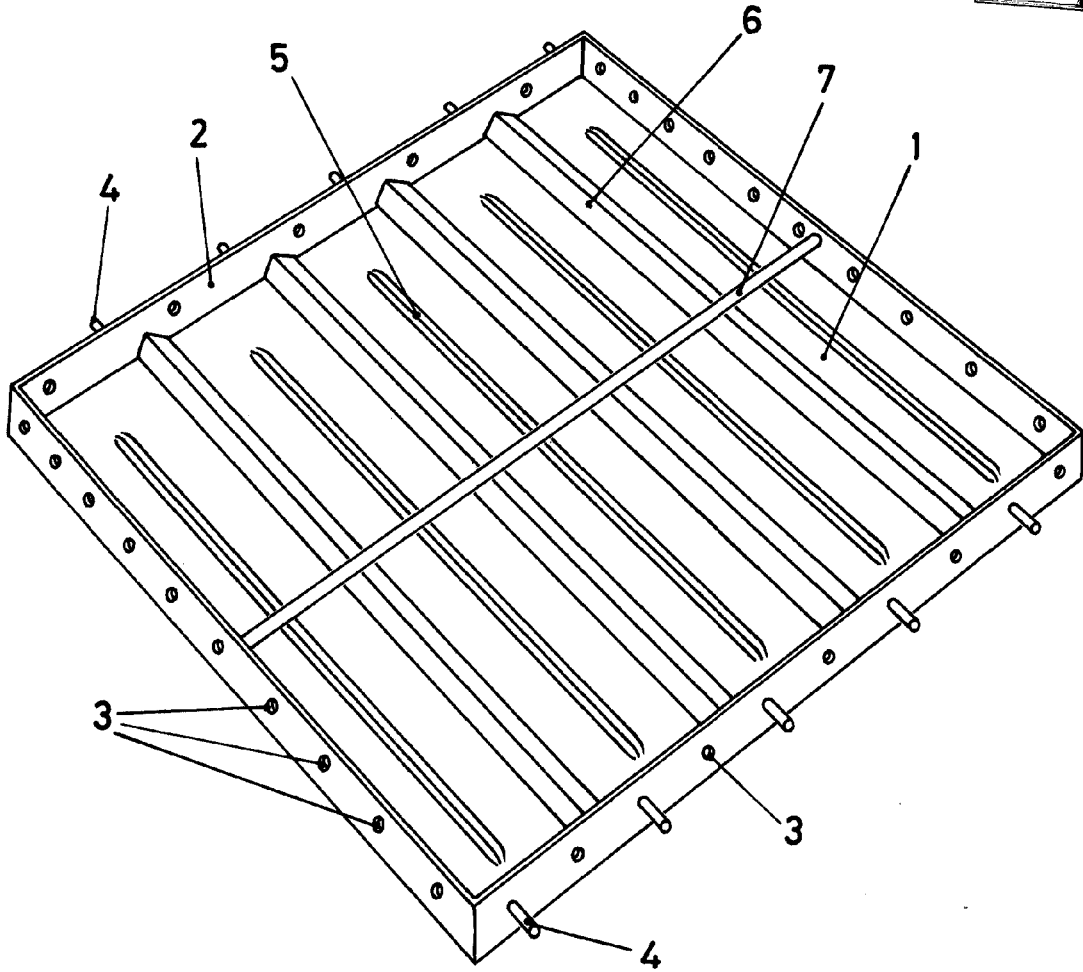
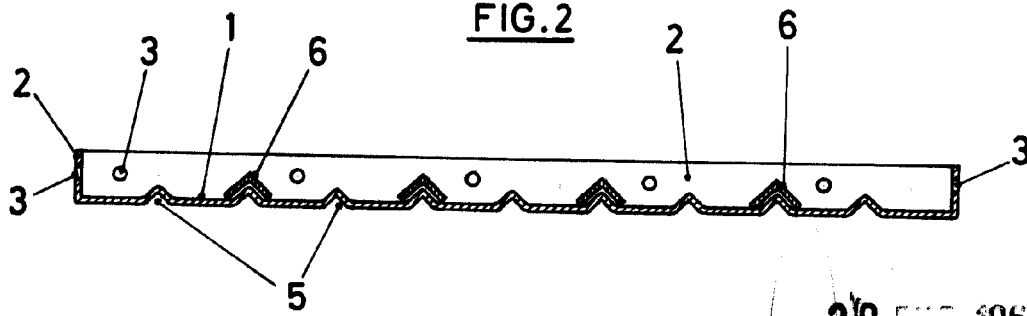


FIG. 2



MADRID, 20 ENO. 1967
P.A.

ESCALA VARIABLE