



27049

MEMORIA DESCRIPTIVA

Correspondiente a un Modelo de Utilidad, que se solicita por veinte años, para todo el Territorio Nacional y sus Provincias Africanas, a favor de D. Luis Fernando de la Torre Arevalo, residente en Madrid, Bernardine Obregón, 13, - de nacionalidad española por:

UN DISPOSITIVO EXPOSITOR

Corresponde ésta Memoria Descriptiva a un Modelo de Utilidad, cuyo registro se solicita al amparo del derecho que se reconoce en el art. 171 del vigente Estatuto de Propiedad Industrial, y que concierne, como se indica en su enunciado, a un nuevo dispositivo expositor.

5.- La principal característica de éste nuevo Modelo radica en el hecho de haber sido provisto de medios de apoyo sobre una superficie lisa, y al propio tiempo medios para su colgado en suspensión, lo que posibilita su utilización en cualquiera de éstas dos formas.

10.- Al propio tiempo. ambos medios, el de colgado y el de apoyo se consiguen mediante un corte practicado en la capa recubridora del dispositivo, y el doblez pertinente del mismo, lo que permite conservar el mismo en forma de superficie lisa hasta el momento de su utilización, reportando considerables ventajas en el ahorro de espacio para su almacenamiento, remisión y transpor-

127049

19 E



te.

15.-

La descripción se ilustra con un juego de planos en los que se ha representado un ejemplo de ejecución preferido, el cual deberá ser considerado en su más amplio aspecto y nunca en limitativo, toda vez que será posible introducir en el mismo aquellas modificaciones de detalle que la práctica aconseje y que no tengan influencia sustancial sobre la propia esencialidad del Modelo.

20.-

En el plano se representa el dispositivo en vista posterior, única a la que afecta el sistema de posición, y se establecen en el mismo la correspondientes referencias numéricas para designar sus distintas partes.

25.-

De conformidad con lo representado, el nuevo dispositivo expositor está constituido esencialmente por una lámina plana de cualquier material adecuado -1-, siempre que proporcione la necesaria rigidez.

Esta lámina está recubierta exteriormente por una capa de papel plástico, etc., -2-, a modo de forro, en cuya cara delantera, figuran impresos, pegados o adheridos los motivos gráficos que deseen ser expuestos.

30.-

La cara posterior de la lámina -1- está igualmente recubierta por éste forro -2-, que conforma un reborde inferior longitudinal -3-.

La parte central de ésta cara posterior delimita una zona -4-, de forma ligeramente trapecial, que constituye la peana de sustentación por apoyo, y que es susceptible de ser cortada y desprendida parcialmente del cuerpo que constituye el forro, al que únicamente queda unida por su arista superior.

35.-

Esta zona desprendible está provista en sus laterales de dos sectores - paralelos -5-, dispuestos en verticalidad, también susceptibles de ser doblados hacia el interior, constituyendo de ésta forma un eficaz refuerzo de la peana.

40.-

En el centro de la citada zona, se delimita otra, de menor superficie y forma ligeramente ovalada -6-, también susceptible de ser cortada, y que constituye el medio de unión de la peana al cuerpo del forro, al introducirse su extremo en el interior del reborde -3-, y evitar el excesivo desplazamiento

127049



de la peana.

45.-

La parte superior de la cara posterior del forro, ha sido provista de otra zona triangular -7-, igualmente susceptible de ser cortada, y que queda unida por su lado inferior, la que está provista de un orificio central -8-.

Esta última disposición corresponde a la prevista para colgado del conjunto en suspensión cuando desee ser utilizado en ésta forma.

50.-

Se ha descrito ya detalladamente el objeto que constituye el nuevo Modelo así como sus características funcionales, que se desprenden de la propia descripción y dibujo anexo. Sólo resta añadir que en su realización industrial podrán ser introducidas todas aquellas modificaciones de detalle que no alteren sustancialmente su propia esencialidad que es la que se desprende de cuanto antecede y se reivindica a continuación. Podrán por tanto afectar a cambios de forma, materia en que se fabrique, proporciones, dimensiones, etc., y deberán quedar todas ellas comprendidas en la protección que se recaba.

55.-

N O T A

En resume: el presente Modelo de Utilidad habrá de recaer esencialmente sobre las siguientes:

60.-

R E I V I N D I C A C I O N E S

1º.- Un dispositivo expositor, caracterizado esencialmente por estar constituido por una lámina plana, de cualquier material adecuado, y convenientemente rígido, la que ha sido exteriormente recubierta por una capa de papel u otro material, a modo de forro, que la cubre totalmente de tal forma, que mantiene la cara delantera perfectamente lisa, permitiendo la impresión o acoplamiento de los motivos que deseen exhibirse y constituye por la posterior un reborde longitudinal inferior, como elemento de acoplamiento de la peana sustentadora.

65.-

2º.- Un dispositivo expositor, de conformidad con la reivindicación primera, caracterizado porque en la cara posterior se delimita una zona central, de forma ligeramente trapecial, que constituye la peana de sustentación por apoyo, y que es susceptible de ser cortada y desprendida parcialmente del cuerpo del forro, al que queda unida exclusivamente por su arista superior.

70.-

19 ENE



75.-

3º.- Un dispositivo expositor, de conformidad con las reivindicaciones 1ª y 2ª, caracterizado por la zona desprendible posterior está provista en sus aristas laterales de dos sectores paralelos a las mismas, susceptibles de ser doblados hacia el interior para constituir el adecuado refuerzo de la peana.

80.-

4º.- Un dispositivo expositor, de conformidad con las reivindicaciones anteriores, caracterizado porque en el centro de la zona desprendible posterior se delimita otra zona, de menor superficie y forma ligeramente ovalada también susceptible de ser cortada y que constituye el medio de fijación inferior de la peana, al introducirse su extremo en el interior del reborde inferior del forro donde queda anclado.

85.-

5º.- Un dispositivo expositor, de conformidad con las reivindicaciones anteriores, caracterizado porque en la parte superior de la cara posterior se prevee la disposición de una zona triangular, unida al forro por su lado inferior al ser cortada, la que está provista de un orificio central, constituyendo la disposición de colgado del conjunto en suspensión.

6º.- UN DISPOSITIVO EXPOSITOR.

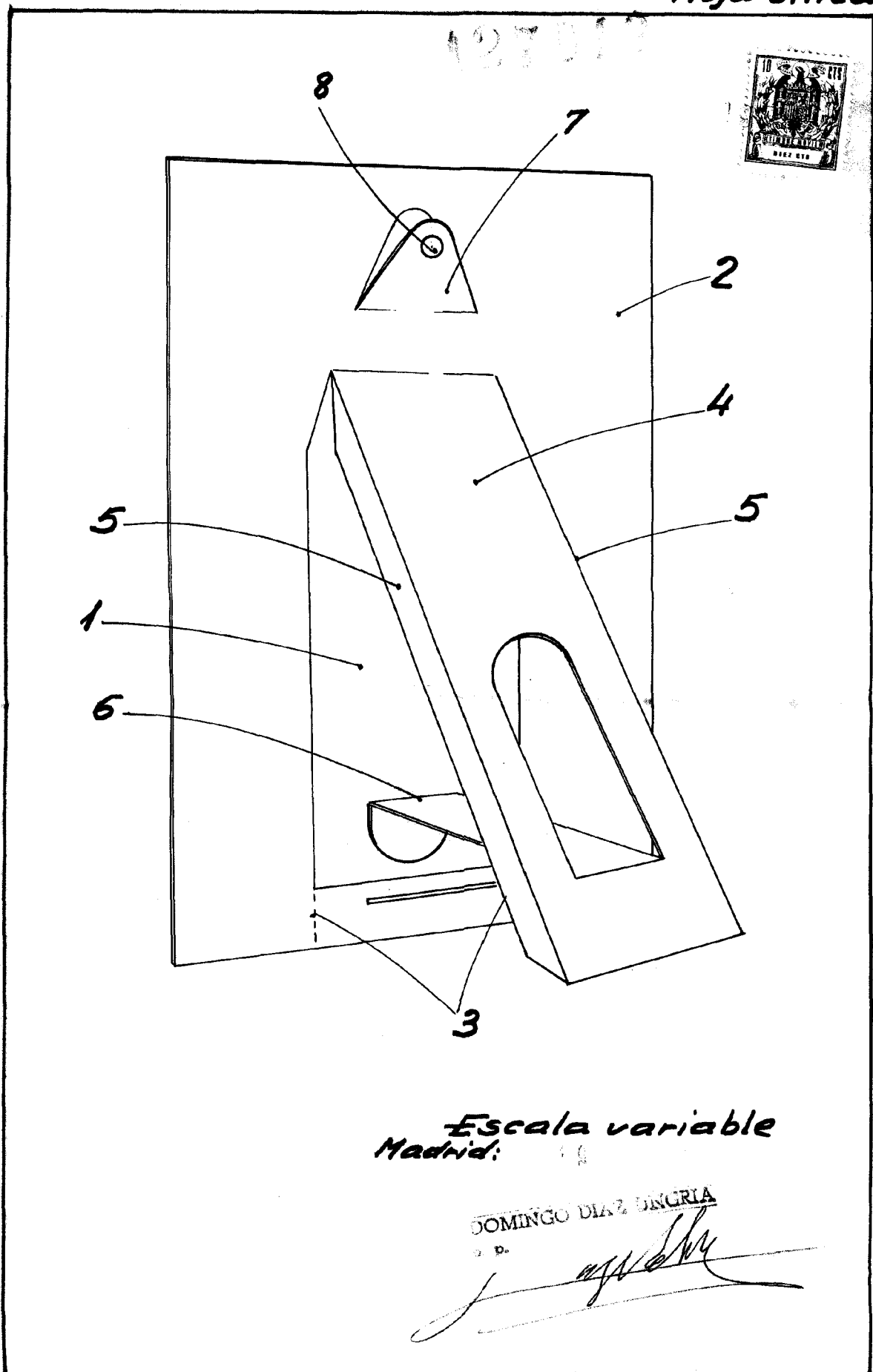
Todo ello tal y como se describe en el cuerpo de la presente memoria, se reivindica en su nota y se representa a título de ejemplo en la adjunta hoja de planos.

Consta esta memoria descriptiva de cuatro hojas, foliadas y mecanografiadas a dos espacios y por una sola de sus caras.

Madrid, 19 ENE 1937

DOMINGO DIAZ UNGRIA

[Handwritten signature]



Escala variable
Madrid:

DOMINGO DIAZ UNGRIA
D.
[Signature]

[Handwritten mark]