

19



27038

- 1 -

MEMORIA DESCRIPTIVA

que se acompaña

a la solicitud de

registro de un Modelo de Utilidad por  
veinte años en España, a favor de DON  
CARLOS ALVAREZ-CASCOS TRELLES, residente  
en VITORIA, Castilla, 66, de nacionalidad  
española,

por:

"DISPOSITIVO DE AJUSTE HERMÉTICO DE PUERTAS"

-----



5 La invención a que se refiere la presente memoria, constituye una novedad industrial con características y ventajas que la hacen merecedora del privilegio de explotación exclusiva que por ella se solicita, de acuerdo con las prescripciones del Estatuto vigente sobre Propiedad Industrial de 26 de Julio de 1.929, texto refundido, publicado el 30 de Abril de 1.930.

10 El presente registro de Modelo de Utilidad concierne, como su enunciado indica, a un dispositivo de ajuste hermético de puertas, de acuerdo con la descripción detallada que del mismo se realiza, debiendo interpretarse siempre este concepto en su más amplio sentido y nunca en limitativo.

15 Este resultado industrial mejora notablemente todo cuanto sobre el particular se conoce y utiliza actualmente, tanto por su sencillez constructiva, como de aplicación, funcionamiento, resistencia, duración, completa hermeticidad, estética, higiene y economía.

20 Los principios de la invención, recaen sobre un sistema que adaptado en la parte inferior de puertas batientes, evita la formación de corrientes de aire y la consiguiente entrada de polvo y materias similares.

Para la debida comprensión de este objeto, se adjunta a la presente memoria descriptiva, una hoja de planos, en la que a título de ejemplo, se representan todas y cada una de las partes que lo forman y relación que guardan entre sí.

25 En la citada hoja de dibujos queda representado:

FIGURA PRIMERA.- Muestra en perspectiva una puerta seccionada, ajustada al marco correspondiente, en la que se identifica al elemento de cierre hermético en su posición baja operante.

30 FIGURA SEGUNDA.- Es una sección longitudinal del mecanismo en dicha posición baja, con lo que se consigue el cierre hermético.



FIGURA TERCERA.- Ilustra otra perspectiva seccionada de la puerta, con el dispositivo acoplado, apreciado en la posición elevada.

35 FIGURA CUARTA.- Representa otro detalle en sección longitudinal del mecanismo, apreciado en la posición elevada.

En estas figuras y con el mismo valor en todas ellas, se aprecian las siguientes referencias:

40 1.- Puerta propiamente dicha, de apertura batiente, cuya parte interior e inferior comporta el dispositivo cuyo registro se preconiza.

2.- Marco de la puerta, de características apropiadas.

3.- Carcasa del dispositivo, ajustada en la parte inferior e interior de la puerta y que cubre a los elementos de aplicación racional.

45 Esta carcasa de características apropiadas, sin que exista ninguna limitación sobre el particular, se fija sobre la puerta por los medios adecuados, con posibilidad de desmontaje.

4.- Placa adaptada en la parte inferior e interior del marco, situado en posición coincidente con la palanca basculante -5-.

50 Sobre esta placa se apoya en la fase de cierre de la puerta -1-, la citada palanca -5-, determinando la bajada de la plancha -6-, que al quedar en la misma rasante del suelo, establece el cierre hermético de la zona inferior de la referida puerta, según el detalle representado en las figuras 1ª y 2ª del plano anexo.

55 5.- Palanca basculante mencionada, determinativa de la elevación y descenso de la plancha -6-, en relación a su posición relativa en las posiciones de cierre y apertura de la propia puerta.

60 Esta palanca accionada por un muelle interior, en la fase de apertura de la puerta, detalles de las figuras 3ª y 4ª del plano



adjunto, rebasa el borde lateral de la puerta, con lo que se produce la elevación de la plancha de cierre -6-.

En la fase de cierre, al contactar con la placa -4-, la palanca se eleva y determina el descenso de dicha plancha.

65 6.- Plancha de cierre mencionado, constituida por un plano alojado parcialmente en la carcasa.

Esta plancha, de longitud igual a la anchura de la puerta -1- de material flexible adecuado, obtura herméticamente el espacio existente entre la puerta y el suelo, evitando la formación de corrientes de aire y consecuente entrada de polvo y demás suciedades.

7.- Soporte interior de la palanca -5-, que fija a esta en forma articulada por un eje de apoyo y giro apropiado.

Este soporte va contenido en el interior de la carcasa -3-.

75 8.- Resorte que actúa sobre el soporte móvil -7- y este a su vez a la palanca basculante -5-, cuyo muelle va alojado asimismo en la carcasa general -3- antes citada.

En la fabricación de este dispositivo, se utilizarán los materiales mas convenientes y sus dimensiones y formas serán variables.

80

Hecha la descripción precedente, es preciso añadir que los detalles de realización de la idea expuesta, pueden variar, sin que por ello cambie la esencia de la invención, que es la que se desprende de los párrafos que anteceden, y se reivindica en la siguiente

85

#### N O T A

En resumen: El Modelo de Utilidad que se solicita, recaerá sobre las reivindicaciones siguientes:

90 1º.- DISPOSITIVO DE AJUSTE HERMETICO DE PUERTAS, caracterizado esencialmente porque comprende la disposición en la parte ante-

127038

19 ENE



rior e inferior de una puerta batiente, de una carcasa general,  
fijada a dicha puerta y que aloja a todos y cada uno de los or-  
rganos operativos, existiendo en el interior de esta carcasa, un  
soporte movil, articulado a una palanca basculante y accionado  
95 por la presión de un resorte conveniente, estando prevista en la  
parte coincidente del marco de la puerta, una placa, en la cual  
contacta la palanca basculante en la fase de cierre, determinan-  
do por la articulación mencionada el descenso de una plancha, y  
consecuentemente el cierre hermético, cuya plancha va dispuesta  
100 en la carcasa y fijada a todo lo largo en el soporte movil refe-  
rido, en tanto que en la fase de apertura, la palanca, al no en-  
contrar ningún punto de apoyo, bascula, determinando por la com-  
binación descrita, la elevación de la plancha.

2º.- DISPOSITIVO DE AJUSTE HERMETICO DE PUERTAS.

105 Todo ello tal y como se describe en la presente memoria,  
que consta de cinco páginas escritas a máquina y dibujos que se  
acompañan.

Madrid, 19 ENE. 1967

JOSE LAHIDALGA,

1/2

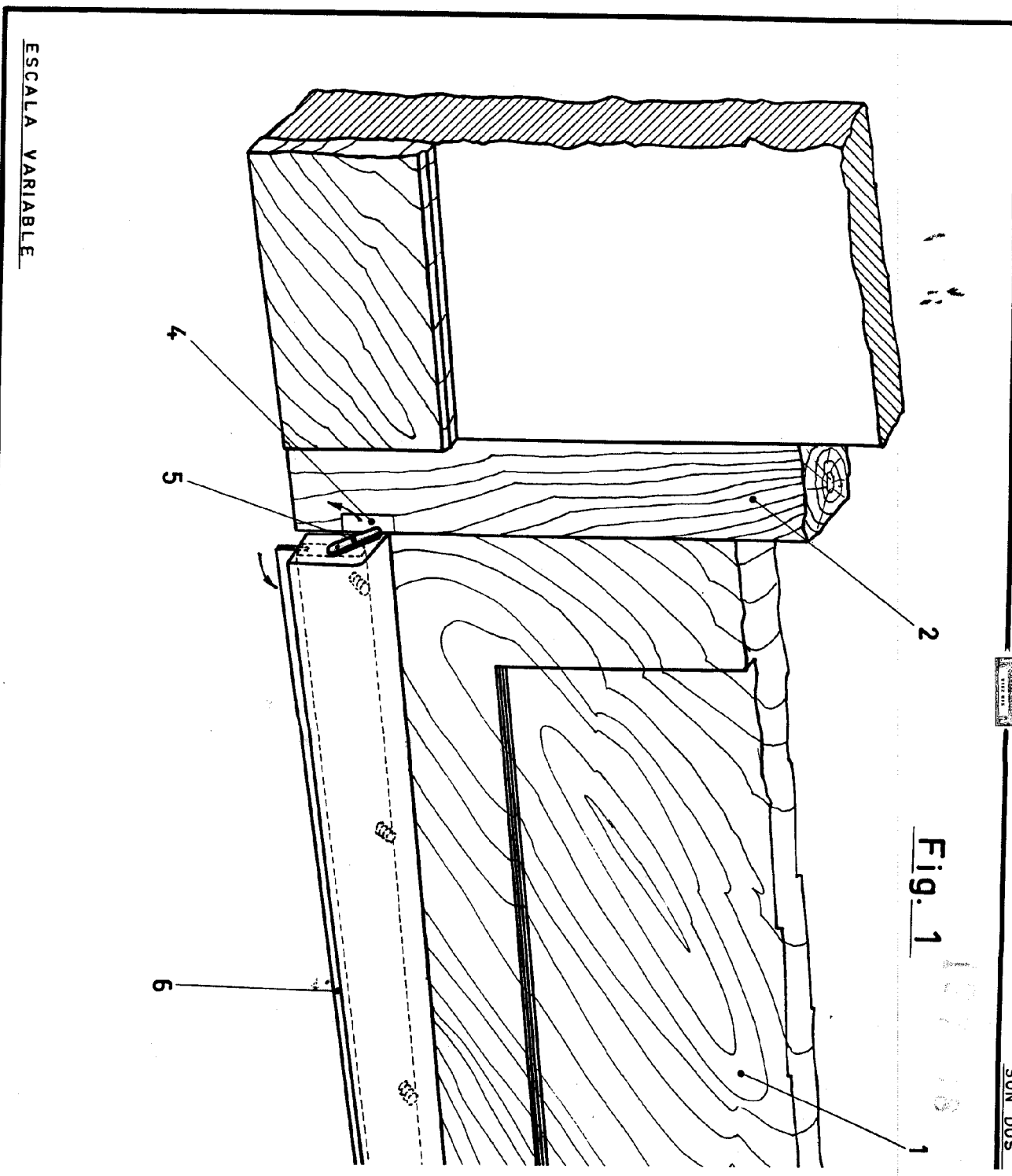


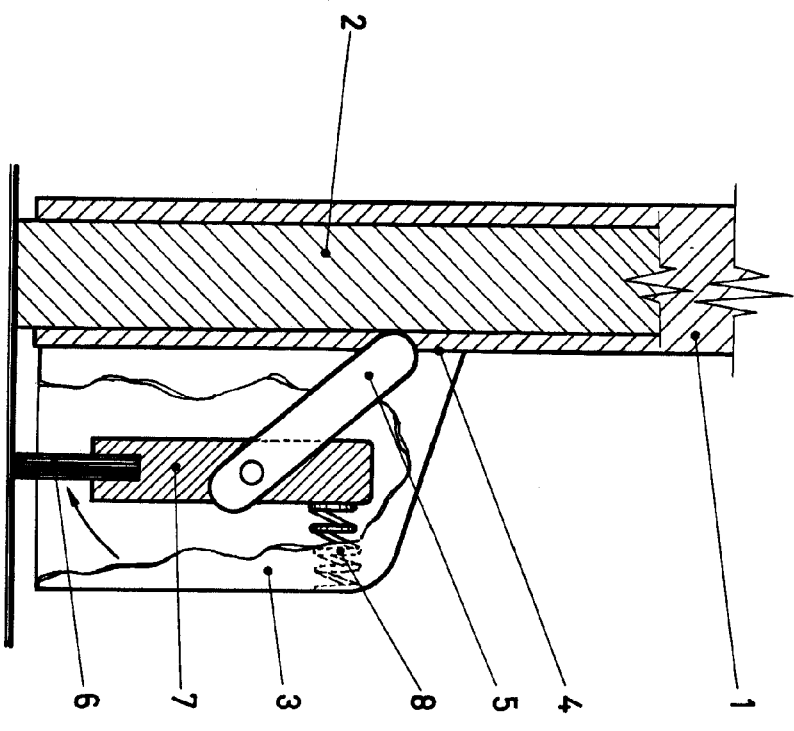
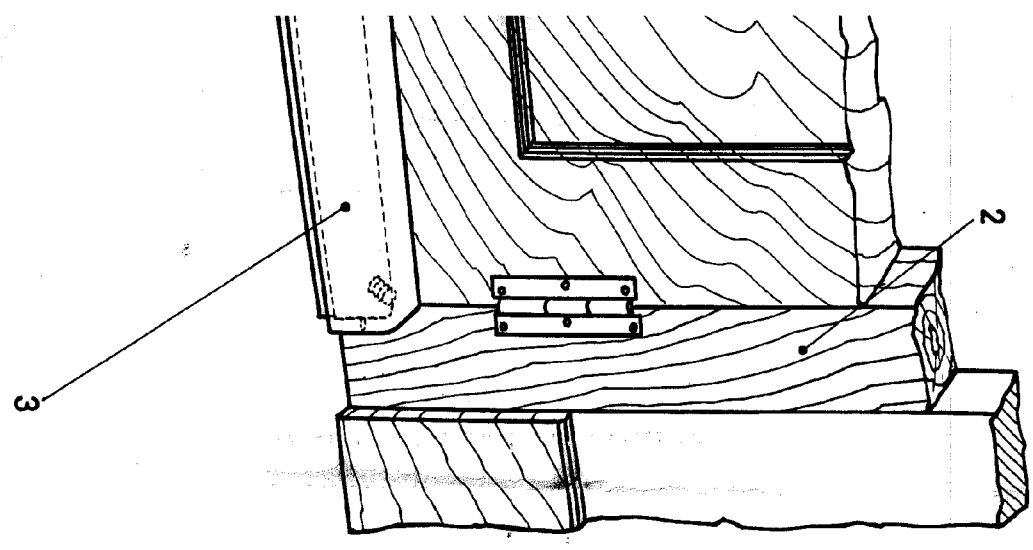
Fig. 1

ESCALA VARIABLE



Fig. 2

2/2



Madrid - 9 de Julio 1987  
 JOSE L. HIDALGA

1/2

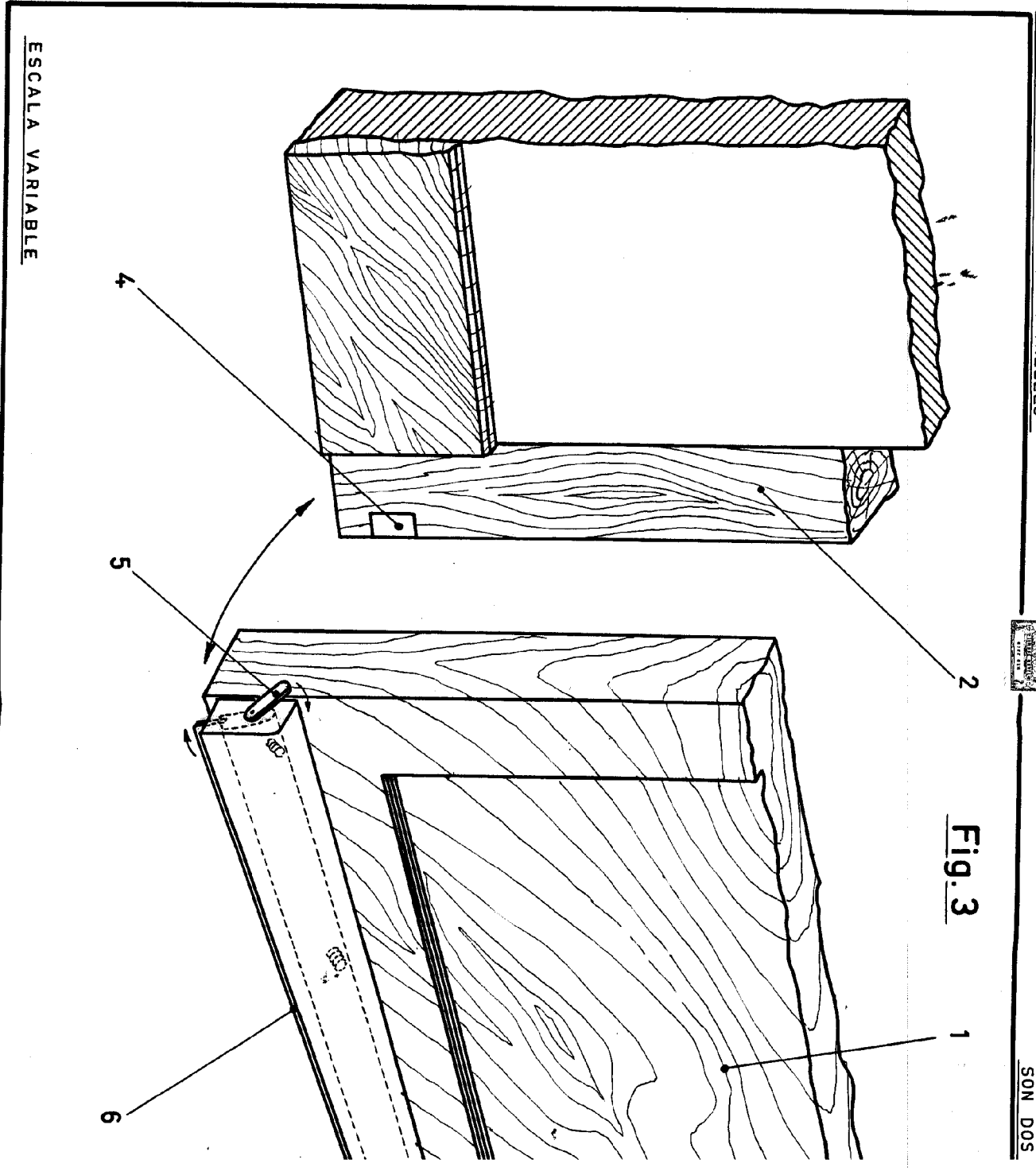


Fig. 3

ESCALA VARIABLE

