



127036

MODELO DE UTILIDAD

MEMORIA DESCRIPTIVA

Sobre:

" METRALLETA DE JUGUETE "

-----

Solicitante: RICO, S. A., entidad española, domiciliada en  
IBI (Alicante).

-----



Se refiere la presente memoria descriptiva que se une a solicitud de registro como Modelo de Utilidad por una "Metralleta de juguete", cuyas características de novedad le confieren la cualidad de aportar a los fines que se persiguen

5. ventajas más que suficientes para aspirar en derecho al privilegio del registro que se solicita.

Como su enunciado determina, consiste, en un juguete que remedando la configuración exterior de las metralletas más corrientemente conocidas, lleva incorporado un peine cargador, en sentido transversal con capacidad de deslizamiento

10. en un sentido por el accionamiento manual del pequeño usuario, y en sentido contrario a requerimiento de un muelle antagónico a este efecto incorporado y con un limbo dentado por el que engrana a una pieza intermedia, como ya veremos, y mediante la

15. cual, dicho cargador se encuentra bloqueado o no, según se abandone el gatillo o se apriete respectivamente, con lo cual el efecto del deslizamiento del cargador es semejante al real.

Para completar el efecto, dispone de una lámina ballestable que atacada por unos tetones a este efecto incorporados en la pieza intermedia, produce un sonido tipo carraca,

20. que imita el tableteo de una metralleta.

La repetida pieza intermedia, goza de capacidad de giro a través de un eje vertical, cuyos extremos alojan unos cajeados adecuados y es requerida hacia arriba, para mantenerse correctamente posicionada, mediante un pequeño muelle, que

25. se mantiene abancando la parte inferior del eje.

Consiste dicha pieza, en un piñón vertical y consustancialmente, especialmente por termomoldeo, presenta coaxial una corona dentada que por su cara inferior, va dotada de unos

30. tetones idealmente en número de cuatro, de forma tal, que re-



querida por el cargador como se ha anticipado, a través del piñón, es bloqueada o liberada a través de los citados tetones por el brazo de la pieza gatillo, y una vez libre gira haciendo dichos tetones de carraca sobre una ballestilla.

5. Por otra parte la corona dentada ataca a otro piñón, recibido con capacidad de giro en el interior de la metralleta, como todo este dispositivo, y dotado de una excéntrica, imprime mediante un pequeño vástago, de movimiento alternante longitudinal a un cuerpo cilíndrico que asomando al exterior por la boca del cañón, imita el retroceso y recuperación de un arma convencional.

Esta pieza cilíndrica es conducida mediante un cajeadado adecuado de que se dota interior al cuerpo de la metralleta.

15. Se acompañan unos dibujos en los que se muestra una manera de llevar el invento a la práctica, haciéndose constar de manera expresa que el mismo carece de carácter privativo en sus detalles toda vez que se citan solamente a título de ejemplo.

20. La Figura 1ª, representa la disposición interior de las piezas accionables de la metralleta, en alzada longitudinal, sobre la hoja correspondiente, de las dos, que constituyen el cuerpo de la metralleta.

25. La Figura 2ª, representa en vista superior y lateral a la pieza que constituye el peine.

La Figura 3ª, representa en alzada y vistas superior e inferior a la pieza intermedia y

La Figura 4ª, representa en las mismas posiciones a la pieza dotada de excéntrica.

30. Como se ha dicho, consta de una envolvente 1, Figu-

127036



ra 1ª, constituida por dos hojas en la forma típica, de configuración adecuada a la metralleta que imita, por lo que va dotada de culata de tiro y culatín de apoyo.

Una pieza 2, Figura 1ª y 2ª, paralelepípedica baja y alargada, imita y hace de cargador, presentando una alusión de los proyectiles 3, y dotado de un cajeadado 4, en el que se aloja el muelle antagónico 5, de recuperación, en virtud del cual y mediante el borde dentado 6, ataca a la corona 8, Figuras 1ª y 3ª, de la pieza intermedia 7, que puede girar sobre el eje 9 recibido en su extremo superior contra un pequeño cajetín 10, Figura 1ª, y otro 11 inferior contra el cual, también apoya el muelle antagónico 12, Figuras 1ª y 3ª, mediante la arandela 13.

La Corona 14 dentada transmite este impulso de giro, al resto del juguete y por medio de los tetones 15, es bloqueada o liberada.

La segunda pieza giratoria, consta de un plato 16, Figuras 1ª y 4ª, sobre el que apoya un muñón 17, para la repetitiva excéntrica y pudiendo girar, al recibir este impulso, contra su piñón 18, lo hará a través del pequeño vástago consustancial 19, que apoya en un cajetín 20, Figura 1ª, a este efecto determinado, juntamente con otro para la parte alta de esta pieza, en el cuerpo interior de la metralleta.

Contra el muñón 17, Figuras 1ª y 4ª excéntrico, va el alambrito o vástago 21, Figura 1ª, para accionar al cuerpo cilíndrico 22, que se muestra seccionado, con amortiguación de impulso por medio del muelle 23 y guiado y delimitado por el diafragma 24, del cañón 25 de la metralleta.

Las dos hojas que constituyen la carcasa envolvente de la metralleta, además de fijarse por medio de los tornillos

127036

19 ENE



y mufiones dotados de ojos ciegos roscados, lo hace por medio de un manguito 26 que abarca las dos semibocas del cañón completándolo, incluso con punto de mira.

5. La pieza del gatillo está constituida, por una palanca angulada 27, dotada de un extremo arqueado 28 o gatillo propiamente dicho, que apretado en la forma usual, vence el requerimiento de recuperación del muelle 29 y libera los tetones 1, de la pieza intermedia, que, entonces, carraquean contra la ballestilla 30 que aumenta su sonoridad por la presencia de la caja de resonancia 31.

10.

El desplazamiento del gatillo es conducido por unos salientes o guías 32.

15.

Suficientemente descrito el invento así como una manera de llevar éste a la práctica, se hace constar de manera expresa que el mismo acepta modificaciones de detalle siempre que éstas no afecten a su fundamento.

20.

La firma solicitante se reserva el derecho de expender esta demanda a los países extranjeros, reivindicando la misma prioridad de la presente solicitud al amparo del Convenio Internacional para la protección de la Propiedad Industrial.

N O T A

25.

El Modelo de Utilidad, que se solicita por veinte años, para España, de acuerdo con la vigente Legislación, deberá recaer sobre: "METRALLETA DE JUGUETE", según las características esenciales de las siguientes:

R E I V I N D I C A C I O N E S

30.

1ª.- Metralleta de juguete, caracterizada porque siendo de las constituidas por una carcasa con configuración de tal metralleta, formada por dos hojas fijas entre sí, va dotada aproximadamente en la parte central de un cajeadado transversal, por el que recibe con capacidad de deslizamiento con re-



- cuperación por un muelle antagónico, a una pieza que simula ser el cargador, mediante la presencia de la configuración por termomoldeo, de los proyectiles inamovibles y de un cajeado en el que aloja el muelle de recuperación, con la cara posterior dentada en cremallera por la que ataca a una
5. pieza intermedia que goza de capacidad de giro, contra un eje recibido por medios adecuados y de un muelle elevador, y que está constituida por un piñón por el que recibe el impulso del cargador y coaxialmente un disco de corona dentada que en su cara inferior lleva cuatro tetones y eventualmente en número diferente de cuatro, por los que queda bloqueada o es desbloqueada, por el extremo angulado de un brazo que por el otro lleva el gatillo, que apretado en la forma corriente, libera la pieza y que se halla requerido antagonicamente por un muelle de recuperación, imitando el tableteo mediante la presencia de una lámina o ballestilla que produce el efecto de carraca por los citados tetones de la corona dentada, que a su vez engrana con otra pieza giratoria dotada de un tetón excéntrico, por el que mediante un vástago transforma su giro en movimiento alternante de un cilindro que asoma al exterior del cañón de la metralleta, guiado por un cajeado a este efecto determinado en el interior de la carcasa de la metralleta, amortiguándose el traquetreo mediante un muelle acoplado en forma intermedia entre un tope del vástago y
10. dicha pieza.
15. dicha pieza.
20. dicha pieza.
25. dicha pieza.

2ª.- METRALLETA DE JUGUETE".

Según queda sustancialmente descrito en la presente

.../...

127036

19 EN



memoria, que consta de siete hojas, escritas a máquina por una sola cara y dibujos.

Madrid, 19 de Enero de 1967

RICO, S. A.  
P. P.

FRANCISCO GARCIA CABRERIZO  
P. P.

Firmado: M.<sup>a</sup> Dolores Jorquera

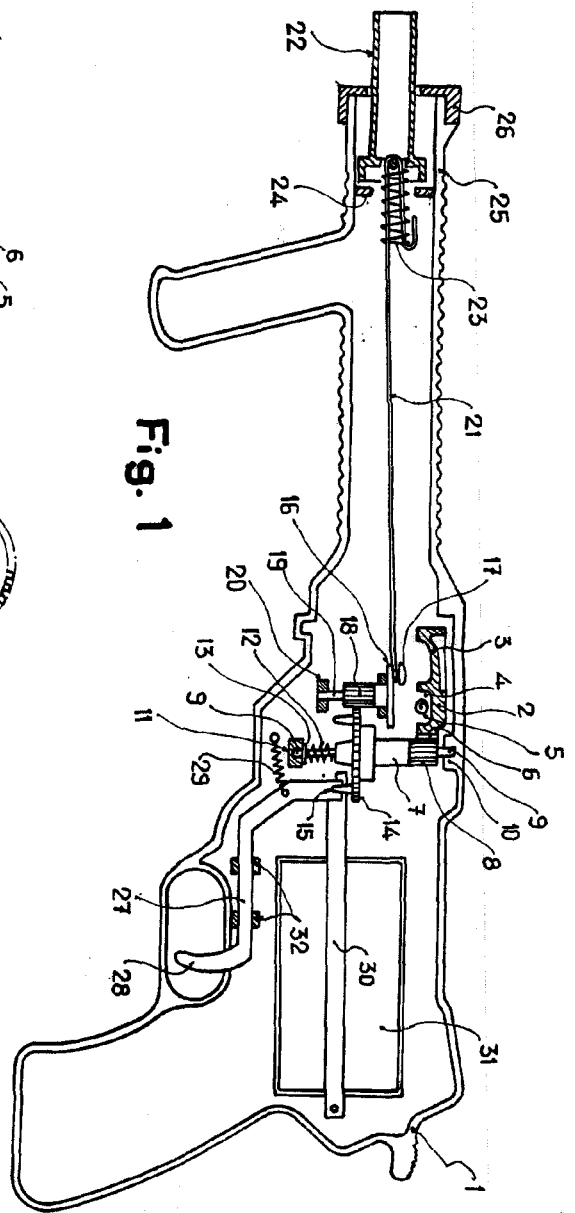


Fig. 1

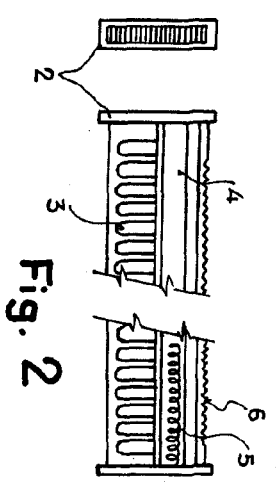


Fig. 2

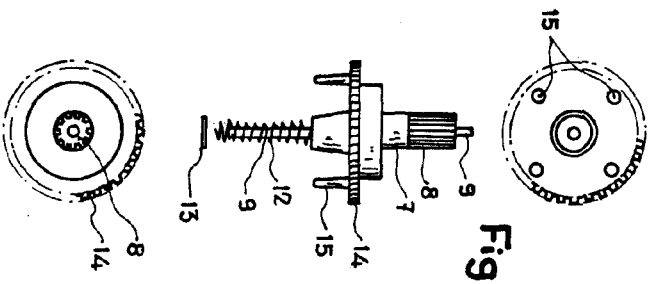


Fig. 3

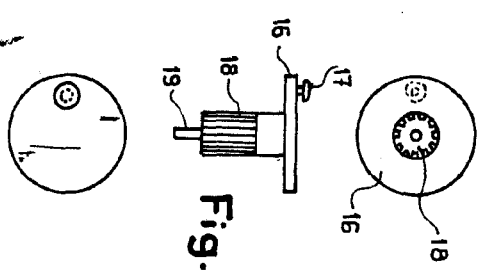


Fig. 4

Escala variable

Madrid, 19 F. Rico, S.A.

