

127029



MEMORIA DESCRIPTIVA

Correspondiente a un Modelo de Utilidad, que se solicita por veinte años, para todo el Territorio Nacional y sus Provincias Africanas, a favor de D. Juan Luis Ten Angel, residente en Madrid, Valentin Beato, 18, de nacionalidad española, por:

DISPOSICION ASIDERO PARA BOLSAS.

El Modelo de Utilidad al que se refiere ésta memoria descriptiva, con cierme, como se indica en el enunciado, a una disposición de asas para bolsas-envase, que permite la sustentación y transporte de las mismas por colgado, ofreciendo una perfecta superficie de agarre.

5.-

La novedad característica de éstas nuevas asas, radica en el hecho de que, merced a un dobléz practicado sobre el material que las constituye, ofrece en su parte superior una zona aplanada, óptima para procurar la sujeción, ya que permite la introducción y adaptación de la mano, sin posibilidad de producir cortes o molestias por exceso de peso del contenido en la bolsa o envase donde se acoplan.

10.-

Por tal objeto se solicita el correspondiente privilegio de Modelo de Utilidad que asegure al peticionario el derecho a su fabricación industrial en exclusiva, de conformidad en un todo con el que se reconoce en el art. 171 del vigente Estatuto de Propiedad Industrial.



15.-

La descripción se ilustra con una hoja de planos en la que se ha representado un ejemplo de ejecución preferido, el cual debe considerarse en su más amplio aspecto y sin caracter limitativo alguno, toda vez que será susceptible de sufrir todas aquellas modificaciones de detalle que no alteren sustancialmente su propia esencialidad característica.

20.-

En el plano:

FIGURA PRIMERA, representa el asa en cuestión, objeto de ésta solicitud de registro, en la que se aprecia el doblez practicado, y

FIGURA SEGUNDA, es un ejemplo práctico de ejecución que muestra una bolsa con las asas acopladas.

25.-

De conformidad con lo representado en los dibujos, la nueva disposición-asidero, está constituida esencialmente por dos asas, destinadas a acoplarse una sobre cada cara de la bolsa o envase, y formadas ambas de la misma manera de tal forma que se complementan funcionalmente.

Cada una de éstas asas está constituida por una tira de material plástico, termosoldable, y que por tanto presenta unas óptimas condiciones de flexibilidad, siendo la longitud de dicha tira la que se considera más adecuada para servir sus condiciones de utilización.

30.-

Con el fin de procurar el debido refuerzo a las mismas, esta tira está doblada por su centro en sentido longitudinal, apoyando sus partes una sobre otra.

35.-

La zona central de la tira, es doblada en sentido diagonal sobre los extremos -2-, que de ésta forma quedarán en sentido vertical y paralelos entre sí, mientras se conforme una zona horizontal -3- conformada por el doblez, que será susceptible de colocarse aplanada, con lo que se ofrece una mejor superficie de asidero.

40.-

El acoplamiento de las asas sobre la bolsa -1- o envase correspondiente se realiza mediante sendos puntos de soldadura -4-, previstos en los terminales de sus dos segmentos verticales.

45.-

Descrito suficientemente el objeto que constituye éste Modelo de Utilidad, sólo resta añadir que en su realización podrán introducirse todas - -

127029

18 ENE



50.- aquellas modificaciones de detalle que no alteren sustancialmente su propia esencialidad, que es la que se desprende de cuanto antecede y se reivindica a continuación. Podrán por tanto afectar a cambios de forma, materia empleada en la fabricación, dimensiones, etc., y deberán quedar todas ellas comprendidas en la protección que se recaba.

N O T A

En resumen; el presente Modelo de Utilidad, habrá de recaer esencialmente sobre las siguientes:

R E I V I N D I C A C I O N E S

55.-

1º.- Disposición asidero para bolsas, caracterizado esencialmente por estar constituido por dos asas, acoplables una sobre cada cara de la bolsa o envase, cada una de las cuales está conformada por una tira de longitud adecuada de material flexible termosoldable, la que es doblada longitudinalmente por su eje central de simetría para constituir su refuerzo y asimismo en su zona central y sentido diagonal sobre sus dos zonas laterales, de tal forma que funcionalmente constituida, está zona central queda aplanada, ofreciente una perfecta superficie de agarre.

60.-

2º.- Disposición asidero para bolsas, de conformidad con la reivindicación 1ª, caracterizada porque la unión de ambas asas a la cara de la bolsa, se lleva a efecto por medio de dos puntos de soldadura dispuestos en los dos extremos de cada asa.

65.-

3º.- DISPOSICION ASIDERO PARA BOLSAS.

Todo el ello tal y como se representa en el adjunto dibujo, como se describe en el cuerpo de la presente memoria y se reivindica en su nota.

Consta esta memoria descriptiva de tres hojas, foliadas y mecanografiadas a dos espacios y por una sola de sus caras.

18 ENE 1967

DOMINGO DIAZ UNGRIA

[Handwritten signature]

FIG. 1

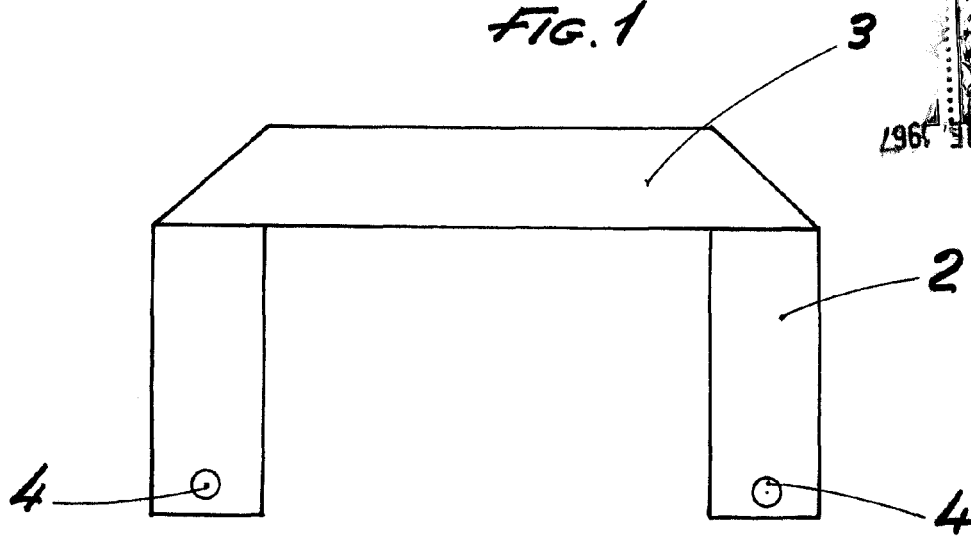
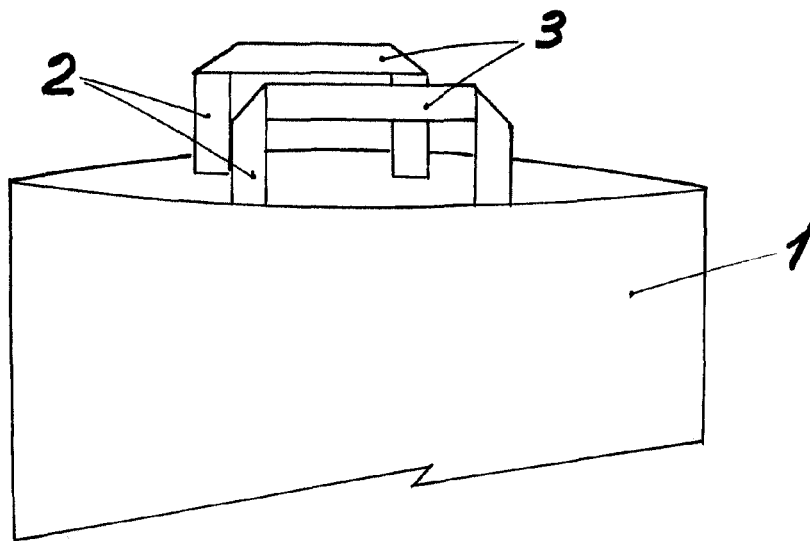


FIG. 2



Escala variable
Madrid: 16 JUNE 1967

DOMINICANA
10
18 ENE 1967
REPÚBLICA DOMINICANA
Juan Luis Ten Angel