



17 JUN 1952

muelle espiral 3 acciona sobre el pitón a de la manilla 5 que se halla ajustada a un pasador-tornillo 6, y, esta a su vez está aprisionada o remachada a la manilla 1. La muesca b de la manilla se intercala en un rebajo c que presenta el peine 7.

El peine 8 en su parte superior está dentado y se sujeta a la manilla 1 en un extremo por medio de los tornillos 9.

En una de las superficies laterales del citado peine 8 presenta dos salientes 10 y en ellas se ajusta el peine 7 para mantener los dientes de los dos peines a la altura conveniente, al mismo tiempo que el movimiento horizontal del peine 7 queda graduado por los huecos o canales que tiene el mismo.

La pieza 11 es una tapa para cubrir los peines, dejando solamente los dientes a la vista. La pieza 12 se ajusta en la parte exterior al peine 8, quedando aprisionada en la canal h por las orejas e. La pieza 13 se ajusta en la parte superior de la manilla 5 concéntrica al tornillo-pasador 6, y aprisiona con la tuerca 14; la oreja m se apoya en la manilla 1.

En los dibujos que se acompañan:

La Figura 1, representa una vista en perspectiva de la máquina, mostrando la parte esencial de la pieza 13.

La Figura 2, representa la pieza 12 en perspectiva.

La Figura 3, enseña la pieza 13, también en perspectiva.

La Figura 4, retrata una vista en perspectiva de la máquina en la que se aprecia la pieza 12.

La figura 5, representa una vista de frente de la máquina, con los peines a la vista y la sección del movimiento principal.

17 JUN



45

La Figura 6, es una vista del conjunto de peines y manillas, visto de costado.

La Figura 7, enseña la vista de costado del conjunto armado.

La Figura 8, representa la vista de frente del conjunto armado.

50

Las Figuras 9 y 10, enseñan las formas de los dientes.

El funcionamiento de la máquina es idéntico al de todas las máquinas similares, para el mismo objeto.

55

Para el funcionamiento presenta esta máquina la ventaja de que el dedo pulgar tome asiento en la concavidad de la pieza 13 que es una de las características principales que presenta esta novedad de máquina, siendo otra de las características de ella la pieza 12, que puede adaptarse a toda clase de peine recto, pues para ello presenta la concavidad correspondiente, al mismo tiempo que resguarda de los golpes y evita el deterioro de la máquina; y por último, la pieza 13 ofrece la ventaja de poder descansar y facilitar los movimientos del dedo pulgar durante el corte de pelo; los peines 7 y 8 son igualmente desconocidos en España.

60

N O T A.

65

La patente de introducción que se solicita por diez años en España, recaerá sobre las particularidades características de las siguientes reivindicaciones:

70

1..- Máquina para cortar el pelo caracterizada por constar de armazón o manilla 1 provisto de taladro lateral para ajuste del tornillo 2, hueco interiormente por un extremo en que se aloja; muelle espiral 3 que lleva un extremo de la arandela cilíndrica 4, cuyo muelle espiral 3 acciona sobre el pitón a de la manilla 5, ajustada a un pasador-tornillo 6, y ésta a su vez hállase aprisionada o



75 remachada a la manilla 1, y la muesca b de esta manilla se
 intercala en un rebajo g que presenta el peine 7.

80 2. = Máquina para cortar el pelo, que además de los
 elementos determinados en la reivindicación primera, va pro-
 vista de un peine 8 dentado en su parte superior que se
 sujeta a la manilla 1 en un extremo merced a tornillos 9,
 y en una de las superficies laterales del mencionado peine
8, presenta dos salientes 10 para ajuste del peine 7, así
 como para mantener los dientes de los dos peines a la altura
 conveniente, al propio tiempo que para graduar el movimiento
 85 horizontal del peine 7 por los huecos o canales que tiene
 practicado el mismo.

90 3. = Máquina para cortar el pelo, que además de
 las particularidades y elementos reseñados en las reivindi-
 caciones 1. y 2., consta de tapa 11 para cubrir los peines
 de la máquina, y dejar únicamente a la vista del operario,
 los dientes del peine; pieza 12 ajustada en la parte exterior
 del peine 8, aprisionada en la canal h por las orejas e, y
 la pieza 13 que se ajusta en la parte superior de la manilla
5, concéntrica al tornillo-pasador 6 aprisiona con la tuerca
 95 14; oreja m apoyada en la manilla 1.

100 4. = La ventaja de que merced a la concavidad de
 la pieza 13, pueda en ella apoyarse el dedo pulgar de la mano
 del que utilice la máquina, y trabajar con extraordinaria
 rapidéz y perfección, así como la otra ventaja, muy digna de
 tenerse en cuenta, que por la especial disposición y concavidad
 de la pieza 12, pueda adaptarse esta máquina a todos los peines
 rectos.

5. = "UNA MAQUINA PARA CORTAR EL PELO", Clase 57.
 Todo de acuerdo con lo expuesto en la precedente
 105 Memoria que consta de cinco hojas mecanografiadas por una
 sola cara y a título de ejemplo se representa en las
 tres hojas de dibujos que se acompañan.

127027

17 JUN 1932



- 5 -

Madrid, 17 de Junio de 1932.

Por autorización de la R.S. interesada.

Modesto Lolo

p. p.

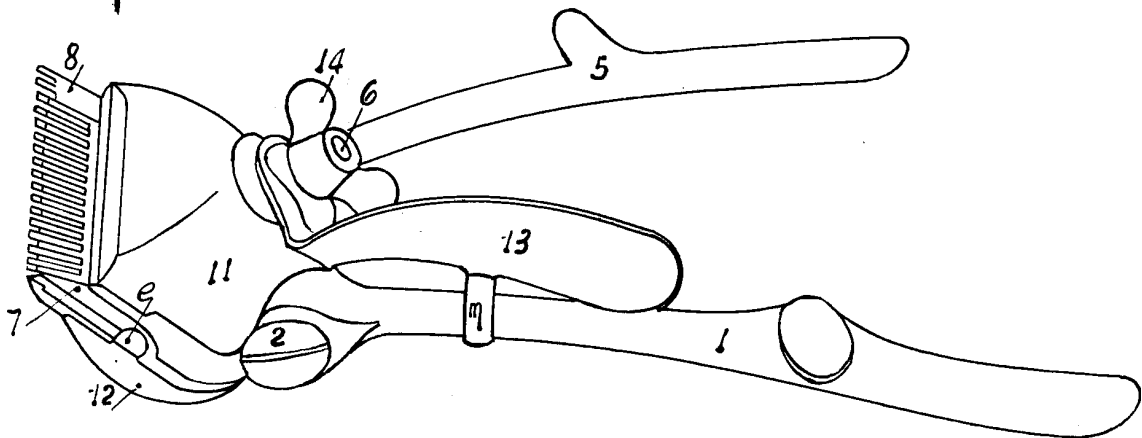


Fig. 1

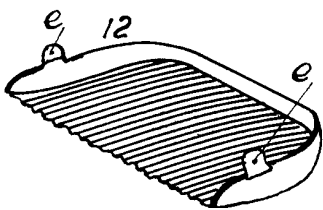


Fig. 2

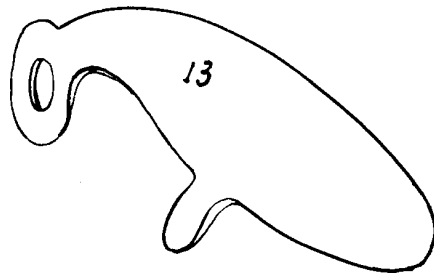


Fig. 3

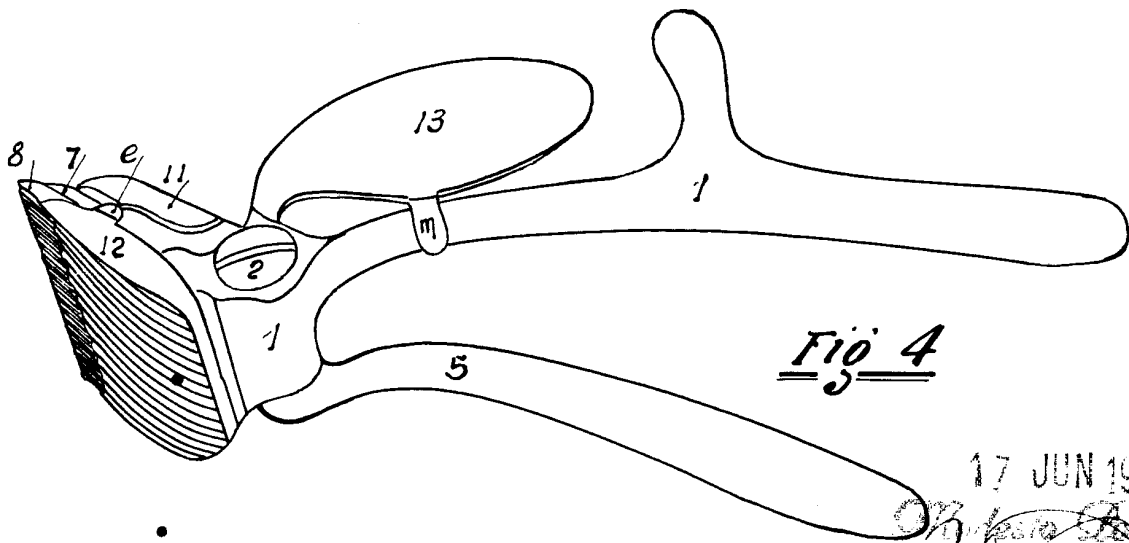


Fig. 4

Escala variable

17 JUN 1932

On file at
 U.S. Patent Office
 60

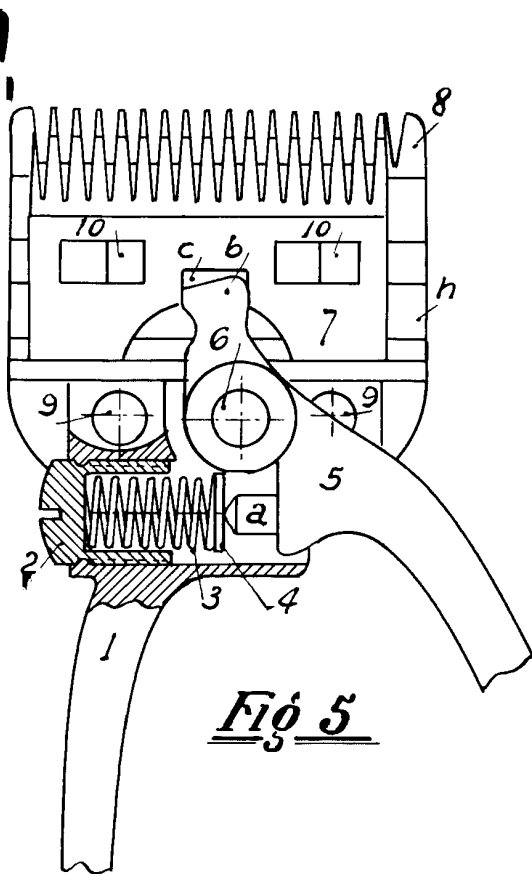


Fig 5

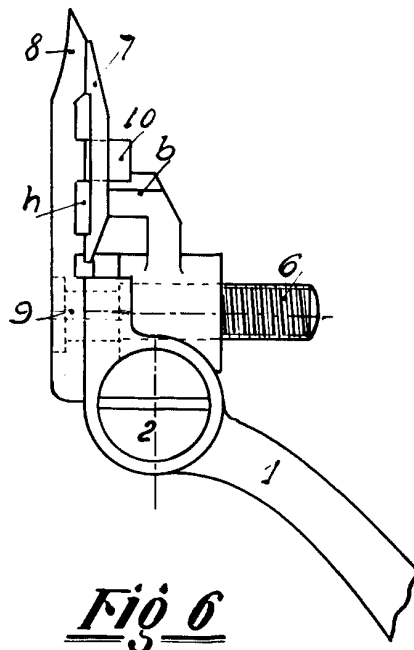


Fig 6

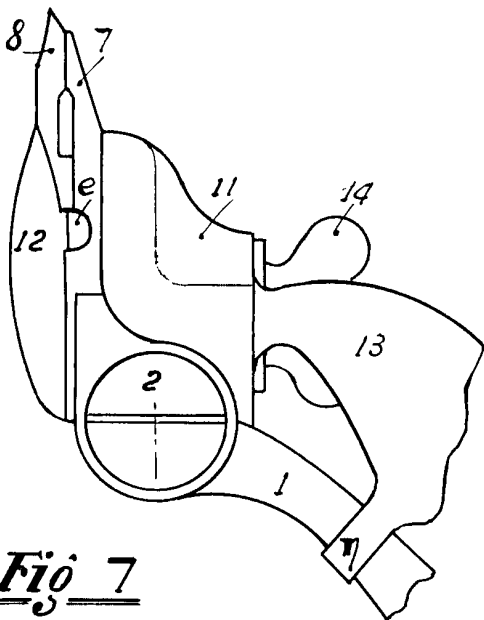


Fig 7

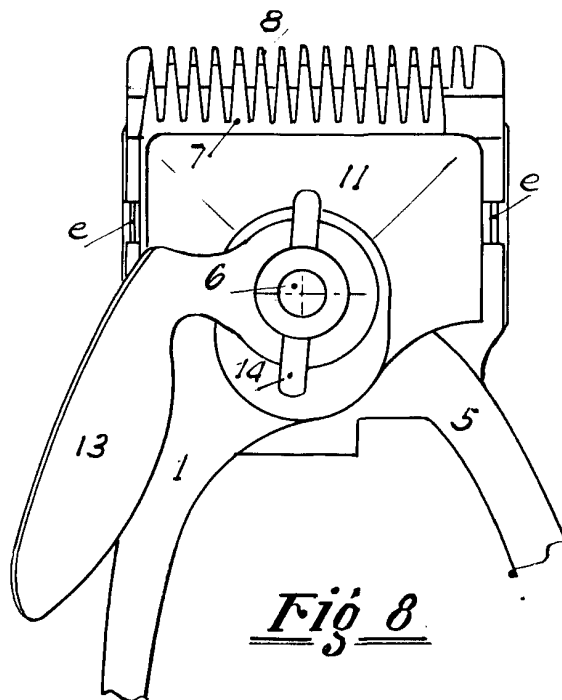


Fig 8

17 JUN 1932

Escala variable

[Handwritten signature]
 G. J. P. J.

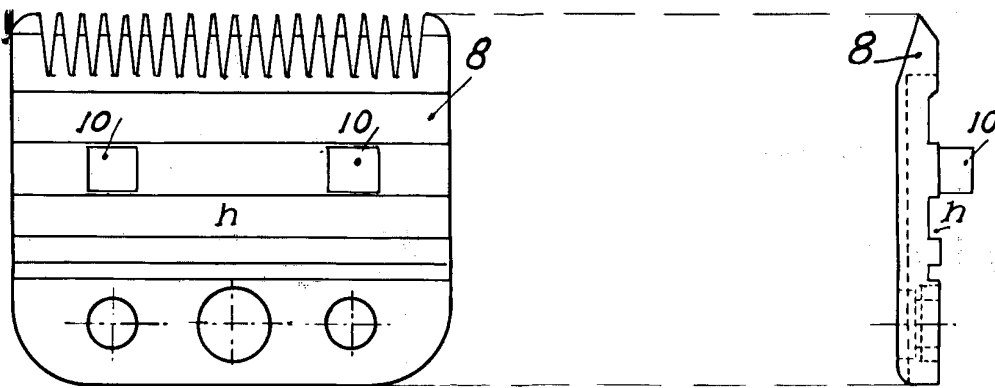


Fig. 9

17 JUN 1932
ESPECIAL MOVIL

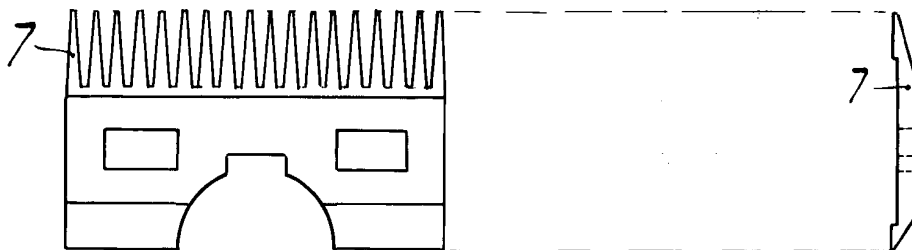


Fig. 10

Escala Variable

17 JUN 1932
Modesto Solo

p. 6
6. Solo