

18



127024

MEMORIA DESCRIPTIVA

que se acompaña a una solicitud de modelo de utilidad por veinte años, para España y sus Posesiones, por

PEQUEÑO CINE AUTOMATICO, DE VISION POR TRANSPARENCIA.

Solicitante : D. Esteban CUNCHILLOS ILARRY
Nacionalidad : Española
Residencia : Zaragoza
Domicilio : Las Rosas 8.



El presente modelo de utilidad recae sobre un pequeño cine automático de visión por transparencia, a través de una lente de aumento, que tiene medios para hacer pasar una corta película de circuito cerrado.

5

El pequeño cine está constituido por una caja con una tapa desarmable lateral que permite manipular en su interior; una manivela de accionamiento; unos piñones de desarrollo para hacer correr la película mediante el accionamiento de la manivela; un par de chapas, separables y unibles entre las cuales pasa la parte visible de la película, una excéntrica que mueve una biela, y la biela que terminando en una especie de punzón, hace poner en movimiento a la película; a ello se une el visor y el medio de iluminación por transparencia.

10

15

Para mejor comprensión de esta memoria se acompañan los adjuntos dibujos que muestran un ejemplo de realización de la invención citado a título no limitativo, ya que dentro del cuadro general de la misma caben cuantas variantes constructivas sean posibles sin que se altere su esencia. En los citados dibujos, de forma esencial, se señala un lateral abierto de la cámara, y el otro, por el costado opuesto, cerrado; mostrando los diversos detalles más esenciales.

20

25

De conformidad con la invención referida a los dibujos adjuntos, el dispositivo comprende una caja (1) que se abre por uno de sus costados laterales; dentro de la misma van los órganos de movimiento de la película.

30

Dicha caja tiene en su parte frontal delantera un objetivo (2) y diametralmente, en el extremo opuesto posee una ventana con una placa traslúcida para una mejor

127024

18 E



difusión de una luz exterior cualquiera, que permita ver por transparencia la película.

35 Lateralmente, esta caja posee una manivela (4A) que mueve un desarrollo de engranajes debidamente carenado (4-4') el superior de los cuales mueve una excéntrica que transmite su movimiento a una biela (5) con un punto de articulación central a la excéntrica (6) y que tiene movimiento de avance y retroceso a la par que movimiento oscilante, para que con su punta delantera (7) encaje en las perforaciones de la película (11) de manera que a cada avance de esta biela corresponda el pase de un cuadro de la película; dicha película pasa entre dos pletinas (8-10-) paralelas y juntas una a la otra, ajustándose mediante unas
40 ovejetas (S) de la pletina posterior; la pletina delantera es móvil, articulada lateralmente, para poder encajar debidamente la película, y posee un soporte, así como un par de muelles (9-9') que tienden a mantenerla en posición, pudiendo ser abierta girando sobre uno de sus laterales mediante presión que se ejerza en una orejeta lateral de la
45 misma, en su borde libre.

Estas pletinas tienen una pequeña ventana (no representada) a la altura del visor (2) u objetivo, para poder dejar ver el cuadro de película que, alternativamente, pase por la misma.

55 Unos soportes en la base permiten el asentamiento del pequeño dispositivo en un plano.

Finalmente sólo resta señalar que en la presente invención caben cuantas variantes de realización sean posibles sin que se altere su esencia, pudiéndose fabricar su objeto en toda clase de materiales, tamaños y formas apropiadas sin limitación.

60



127024

65 NOTA - Descrito suficientemente lo que antecede sólo resta señalar que lo que se declara propio, nuevo y útil del solicitante es lo contenido en las siguientes:

REIVINDICACIONES

70 1 - Pequeño cine automático de visión por transparencia, caracterizado por el hecho de estar formado por una caja constitutiva de una especie de cámara, abrible por justamente uno de sus costados laterales, dentro de la cual va una película sinfin, y los medios de movimiento para el pase de la misma; teniendo esta caja en su parte delantera un objetivo, y en su parte posterior y a la misma altura, una ventana con una placa traslúcida para 75 mejor captación y difusión de cualquier medio de luz exterior, que permite ver la película por transparencia.

80 2 - Pequeño cine, según reivindicación 1ª caracterizado porque en un costado de esta caja va una manivela que mueve un desarrollo de engranes, debidamente carenado, de los cuales, el superior, mueve una excéntrica que transmite su movimiento a una biela con un punto de articulación a dicha excéntrica, cuya biela tiene movimiento de avance y retroceso, debidamente guiado, a la par que un movimiento oscilante para que con su punta delantera encaje en las 85 perforaciones propias de la película, de manera que a cada avance de la biela corresponda el paso de un cuadro de la película.

90 3 - Pequeño cine, según reivindicaciones 1 y 2, caracterizado porque la película, por la parte delantera, pasa entre dos pletinas paralelas, juntas una a la otra, y

-5-
127024

18 EN



que se ajustan entre sí mediante unas orejetas de la pletina posterior que encajan en unas ranuras de la delantera.

95 4 - Pequeño cine, según reivindicación 3ª caracterizada porque ambas pletinas tienen una ventana a la altura del visor de la cámara para poder ver el cuadro de la película que pase a través de la misma.

100 5 - Pequeño cine, según reivindicaciones 3 y 4 caracterizado porque la pletina delantera es articulada lateralmente, y lleva un resorte superior y otro inferior que tienden a mantenerla en su debida posición; siendo separable de la pletina posterior presionando una orejeta que tiene en su borde libre, para poder encajar la película.

105 6 - Pequeño cine, según reivindicaciones de 1 a 5 caracterizado porque la cámara posee interiormente una o más guías para paso de la película.

7 - PEQUEÑO CINE AUTOMATICO DE VISION POR TRANSPARENCIA.

110 Todo según se describe en esta memoria que consta de cinco hojas foliadas, escritas por una cara, con ciento diez líneas y dibujo anexo.

Madrid 18 enero 1967
p.a.

127024

D. Esteban CUNCHILLOS ZLARRY

HOJA UNICA

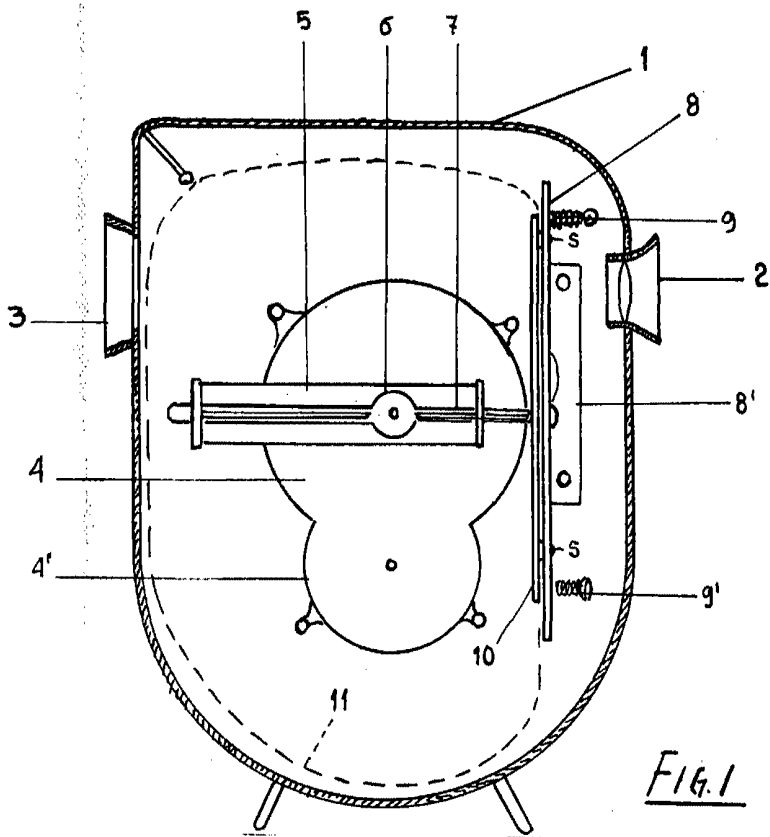


FIG. 1

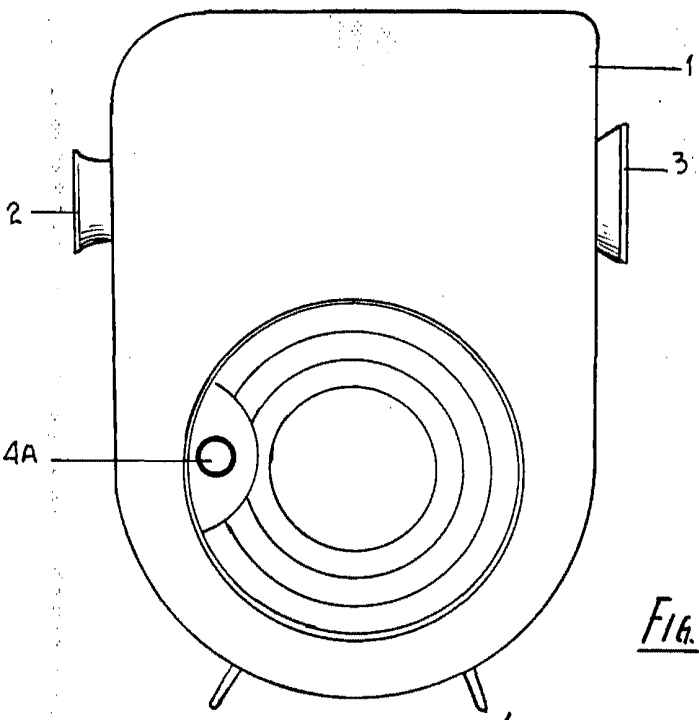


FIG. 2

ESCALA VARIABLE

MADRID 18 JUNIO 1968