



MEMORIA DESCRIPTIVA que se acompaña a la petición de Patente de Introducción a favor de D. Mariano FONTES MIRA, de nacionalidad española, domiciliado en Barcelona, calle de Enrique Granados número 8, por: "UN APARATO PERCUTOR PARA CLAVAR GRAPILLAS DE ALAMBRE".

Esta memoria descriptiva se refiere a una Patente de introducción destinada a garantizar el derecho a la explotación exclusiva de la fabricación en España, de un aparato percutor para clavar grapillas.

5

El aparato de que se trata es de los de tipo martillo con alimenta or automático, es decir, de los formados en su esencialidad por un mango que constituye a la vez el depósito de las grapillas, terminado con una cabeza en la que va establecida la lengüeta que clava las grapillas, y a dicho mango va articulado un brazo que termina en una maza que es la que obra contra la lengüeta antes mencionada, cada vez que con la cabeza del mango antes citado se golpea sobre la superficie en que se ha de clavar la grapilla.

10

15

El aparato objeto de la presente descripción se caracteriza por ser de construcción sólida y sencilla, y de una manera especial por el modo como el mango del mismo forma interiormente el depósito de las grapillas y el alojamiento de alimentador automático de aquellas.

20

A continuación se describe detalladamente el aparato de que se trata, y para ello se acompañan los dibujos de la hoja adjunta, en los que a título tan solo de ejemplo se representa un caso de ejecución práctica del mismo.

La fig. 1, es una vista longitudinal del conjunto del aparato; la fig. 2 muestra a mayor escala y en sección longitu-

25

dinal, la cabeza del propio aparato, y la fig. 3, es una sección transversal del mango del mismo.



30

Comprende este aparato un elemento cilíndrico -1- que por un extremo forma un mango -2-, constituido en este caso concreto por una funda o recubrimiento de goma, cuero u otro material análogo. El elemento -1- por el extremo opuesto al mango -2-, termina en una cabeza -3- a lo largo de la que va practicado el alojamiento para una lámina corredera -4- que constituye la lengüeta elevadora de las grapillas -5-. Estas, que forman tiras o ristras, quedan alojadas en el interior del elemento -1-2- a cuyo efecto presenta un conducto de sección apropiada que desemboca en el de la lengüeta -4-.

35

La ristra de grapillas -5- recibe constantemente la acción de un tope corredero -6- contra el que obra el extremo de un resorte -7-, montado en una varilla -8- solidaria a una pieza -9- que, a modo de tapón, se fija por acoplamiento de bayoneta -10- al extremo del elemento -1- por la parte correspondiente al mango -2-. Mediante este dispositivo alimentador, la primera grapilla de la ristra -5- queda aplicada contra la lengüeta -4- cuando ésta se halla bajada, y al levantarse dicha lengüeta, avanza toda la ristra, y la primera de tales grapillas pasa a colocarse automáticamente debajo de la referida lengüeta -4-.

40

45

El elemento -1- lleva fijada una abrazadera -11- y va articulado a este según un eje -12- un brazo -13- que termina en una maza -14- en forma de -U-, por entre cuyas dos ramas pasa la cabeza -3- antes mencionada y en las propias ramas queda montado un travesaño -15- que pasa por una ventana practicada en la parte alta de la lengüeta -4-, de manera que ésta queda gobernada por el movimiento del referido brazo. Este, además, tiende a quedar separado del elemento -1- y por tanto a mantener levantada la lengüeta -4- por la acción de un resorte -16-.

50

55

El funcionamiento de este aparato tiene lugar en la forma siguiente: Colocada una ristra de grapillas en el depósito del aparato, formadas dichas ristras como es sabido, por un número

60



cualquiera de grapillas que quedan unidas entre sí mediante un baño de estaño o en otra forma cualquiera conveniente y colocado así mismo el dispositivo alimenta or descrito, el brazo -13- tiende a ocupar su posición levantada, y debajo de la lengüeta -4- se encuentra dispuesta una grapilla. Establecido el aparato en esta forma, si se toma con la mano, y con el mismo se da un golpe seco por la cara por donde sale la grapilla, contra la superficie en que aquella se ha de clavar, queda detenida contra dicha superficie la cabeza -3-, pero el brazo -13- por la fuerza viva desarrollada durante el camino descrito por el propio aparato, gira alrededor del eje -12- y la maza -14- baja rápidamente y con ella la lengüeta -4- que empuja la grapilla que encuentra en su camino a la que separa en primer lugar de la ristra de que forma parte y seguidamente la clava sobre la superficie que se ha golpeado. Inmediatamente reacciona el resorte -16- y el brazo -13- y la lengüeta -4- se levantan y una nueva grapilla pasa a colocarse debajo de aquella por el empuje que toda la ristra de las mismas recibe del resorte -8-.

65

70

75

Como ya se ha dicho, una de las características esenciales de este aparato estriba en la forma de obtener el conducto o paso que constituye el almacén de grapillas establecido en el interior del elemento -1-.

80

El referido conducto afecta la forma de una -U- invertida para el paso de las grapillas -5- y de la pieza corredera -6- y forma además un canal central -1- para el paso de la varilla -8- que lleva el resorte -7-.

85

El mencionado elemento está formado por dos piezas -1'- y -1''- (fig. 3) a las que por fresado se ha practicado, a la primera, una canal de sección rectangular, y a la segunda unos rebajados laterales y una canal central que da lugar a la formación de los dos tabiques -17-. Dichas dos piezas se acoplan luego longitudinalmente y se unen por soldadura o en otra forma conveniente, y por último, se tornean exteriormente, constituyendo así un todo sólido, rígido y de construcción fácil y económica.

90



ca. 127012

El aparato descrito será, no obstante, variable en sus dimensiones y formas accesorias, en los materiales de que se fabriquen sus partes componentes y, en general, en todo cuanto no altere, cambie o modifique la esencialidad de la patente descrita.

W O T A.

R e i v i n d i c a c i o n e s.

Se reivindica como objeto de esta patente:

1a.- Un aparato percutor para clavar grapillas, esencialmente constituido por un mango con una cabeza que lleva el alojamiento de una lengüeta corredora que constituye el elemento clavador de las grapillas y un brazo articulado al propio mango provisto en su extremo de una masa que tiende a quedar separada del mango por la acción de un resorte y dicha masa presenta un travesaño al que va montada la lengüeta clavadora, en forma que al golpear con la cabeza del mango sobre la superficie en que se ha de clavar la grapilla, baja el brazo de la masa y arrastra la lengüeta que empuja y clava la grapilla que automáticamente se ha colocado debajo de la misma.

2a.- El propio aparato en el que el mango del mismo constituye el depósito de grapillas de manera que forma un conducto para la sustentación y guía de las ristas de grapillas y para el alojamiento del dispositivo que empuja las propias ristas de grapillas y que sirve de alimentador automático de las mismas a la lengüeta clavadora.

3a.- El propio aparato en el que el mango del mismo está constituido por dos piezas unidas longitudinalmente, las cuales, por las caras que se corresponden, van trabajadas a la fresa en forma que una vez unidas por soldadura o en otra forma cualquiera conveniente, determinan los pasos o conductos que constituyen el depósito de grapillas y el alojamiento del dispositivo alimentador.

4a.- "UN APARATO PERCUTOR PARA CLAVAR GRAPILLAS DE ALAMBRE"

Madrid 15 de Junio de 1932

P. A.



FIG. 1

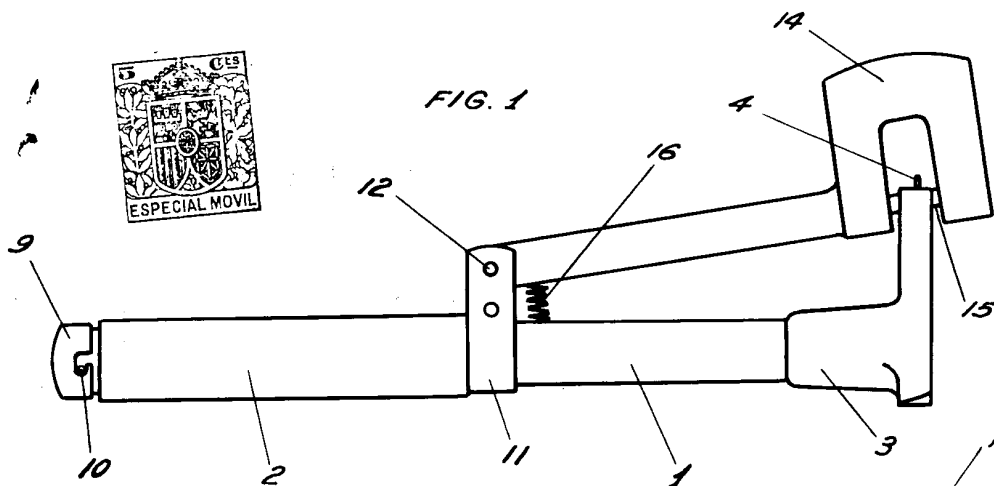


FIG. 2

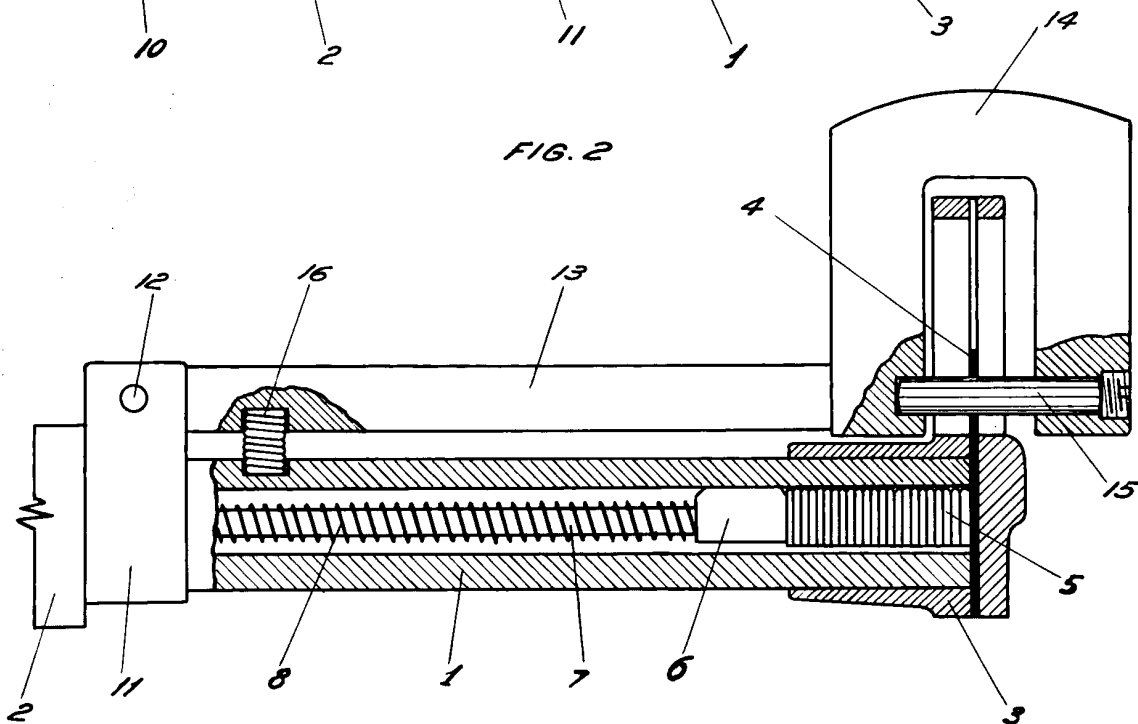
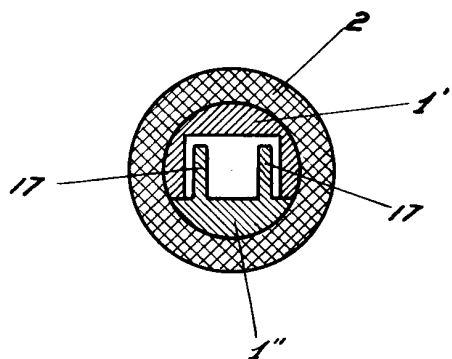


FIG. 3



ESCALA VARIABLE

Madrid 15 de Junio de 1972
P.B.
[Signature]