

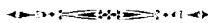
AGENCIA INTERNACIONAL

— DE —

Propiedad Industrial y Comercial

— DE —

D. RAIMUNDO DE DALMAU DOMINGO



MEMORIA DESCRIPTIVA



de una patente de invención por veinte años en España: por "AFI-  
RATO MECÁNICO PARA EL PICALO PERFECTO DE DALLAS".-----

a nombre de la Sociedad: Zaragoza Agrícola, residente en Zaragoza,  
Miraflores, 1.-



MEMORIA DESCRIPTIVA

que se acompaña a

una solicitud de

PATENTE DE INVENCION

por veinte años en España

por:

"APARATO MECÁNICO PARA EL PICADO PERFECTO DE DALLAS".---

a favor de la Sociedad: Zaragoza Agrícola, residente en

Zaragoza, Miraflores, 1.-----

-----=0000=-----

Constituye el presente invento un aparato mecánico para el picado perfecto de las hojas de guadañas.

Sabido es, que para el picado en el filo de las hojas de guadañas se venía utilizando desde tiempo inmemorial un yunque y un martillo de peñas cruzadas, con cu yos elementos a fuerza de tener que prestar un cuidado y



atención muy especial se conseguía el afilado no perfecto de la guadaña, después de una media hora, ya que con solamente dichos elementos y debido a no tener sujeción alguna la hoja, la mayoría del esfuerzo era inútil por cuanto con una pequeña oscilación que tuviera la hoja, era lo suficiente para que el golpe fuera perdido y por consiguiente trabajo inútil.

El presente aparato viene a evitar todos estos inconvenientes y por consiguiente las principales ventajas que presenta sobre todo lo conocido hasta la fecha, estriba preferentemente en la rapidez con que se efectúa la operación del picado, por cuanto en unos cinco minutos se efectúa el afilado perfecto de la hoja, ventaja que lógicamente influye favorablemente en la cantidad de producto a cortar, a la par de permitir un gran ahorro en el jornal por la mano de obra.

Como se describirá más adelante el principio del presente invento reside en aprovechar todos los golpes lanzados sobre el filo de la hoja debido al ajuste de la misma en el aparato, efectuándose este ajuste por medio de registros situados en dicho aparato, con lo que se logra el mínimo esfuerzo en un espacio de tiempo relativamente corto. Otra característica importante del presente invento reside en el hecho de no tener que fijar toda la atención al afilado, como ocurría hasta la fecha, sino que una vez montada la guadaña en el aparato, con la simple operación de golpear la parte superior del repetido aparato se consigue un afilado perfecto, sin necesidad de estar pendiente de la dirección de los golpes, estando por tanto el funcionamiento de este aparato al alcance de todo el mundo.

Con ayuda del adjunto dibujo se pasa a describir el nuevo aparato mecánico para el picado perfecto de dallas, que forma el objeto del presente invento.



La fig. 1 representa una vista de frente del aparato con sus dos cuerpos;

la fig. 2 es una vista de perfil del primer cuerpo del aparato, representado en la fig. 1;

45 la fig. 3 corresponde al segundo cuerpo, visto también de perfil;

la fig. 4 está representada por una parte constitutiva del primer cuerpo representado en la fig. 1 y por último

50 la fig. 5, muestra la unión de los dos cuerpos citados con su registro correspondiente para la sujeción de la hoja.

El aparato se compone como ya se ha indicado de dos cuerpos, uno superior B) y otro inferior G), cuyos  
55 cuerpos van unidos por dos registros laterales A) que le permiten accionar al cuerpo superior B) en sentido vertical sobre el cuerpo inferior G), en cuyo espacio y entre los dos cuerpos pasa el corte de la hoja por una abertura convenientemente preparada D). Completan el presente  
60 aparato los muelles C), colocados de forma para que con su trabajo de expansión permitan el sostenimiento del cuerpo B), los tornillos E) y F) que unen ambos cuerpos y la roseta H) colocada en la parte inferior del cuerpo G) y destinada a evitar el hundimiento excesivo del aparato en la  
65 tierra.

El funcionamiento del presente invento es como sigue:

70 Primeramente se efectúa la operación de clavar el aparato en la tierra hasta llegar al nivel de la roseta H) quedando de esta forma el aparato completamente fijo a la tierra; después se coloca la hoja de la guasaña en sentido horizontal en la abertura D). Una vez efectuada esta operación se golpea bien con un martillo o aná-



75 logo, dejándole caer sobre la parte superior del cuerpo  
B), con cuya acción se consigue que la parte inferior  
del cuerpo B) reciba el choque, siendo este el que faci-  
lita el picado perfecto. Una vez que ha sido lanzado el  
golpe, el cuerpo B) vuelve simultaneamente a su posición  
80 normal, mediante los muelles C) que con su trabajo de  
expansión permiten el sostenimiento del cuerpo B), per-  
mitiendo asimismo poder correr la dalla sin esfuerzo al-  
guno.

85 Los registros A) pueden ser sustituidos asimis-  
mo, puesto que van unidos al cuerpo C) mediante los tor-  
nillos E) F) con los cuales se consigue el recambio en po-  
cos minutos y al alcance de toda persona por poco inteli-  
gente que sea. La roseta H) completa el funcionamiento,  
evitando con sus salientes el hundimiento del aparato,  
una vez que ha sido golpeado repetidas veces.

90 Como habrá podido desprenderse por la descrip-  
ción anterior, la ventaja principal del presente invento  
reside en la economía de tiempo a emplear en el afilado,  
a la par de conseguir un picado perfecto de la misma, lo  
que no se llegaba a conseguir con los elementos empleados  
95 hasta la fecha.

N O T A

-----

Descrito suficientemente el presente invento  
lo que se declara como de nueva y propia invención de la  
peticionaria son las siguientes reivindicaciones:

100 1ª.- Un aparato para el picado perfecto de da-  
llas, caracterizado por estar provisto de dos cuerpos,



105 (superior B) é inferior G), unidos por dos registros laterales que permiten accionar el cuerpo B) en sentido vertical sobre el cuerpo G), en cuyo espacio y entre ambos cuerpos pasa el corte de la hoja por la abertura D.

110 2ª.- Aparato mecánico para el picado perfecto de dallas, según la reivindicación 1ª, caracterizado por estar provisto de unos muelles laterales, colocados en forma tal, que con su trabajo de expansión permiten el sostenimiento del cuerpo B).

3ª.- Aparato mecánico según las reivindicaciones 1ª y 2ª, caracterizado por unirse los cuerpos B) y G) por medio de tornillos, los cuales sirven para conseguir rápidamente el recambio de los registros A).

115 4ª.- Aparato mecánico según las reivindicaciones anteriores caracterizado porque en la parte inferior del cuerpo G) va provista una roseta H) destinada a limitar el hundimiento excesivo del aparato en la tierra.

120 5ª.- Aparato mecánico para el picado perfecto de dallas.

Todo según queda descrito en la presente memoria descriptiva que consta de cinco hojas escritas a máquina por una sola cara.

Madrid 14 de Junio de 1.932



Fig. 1.

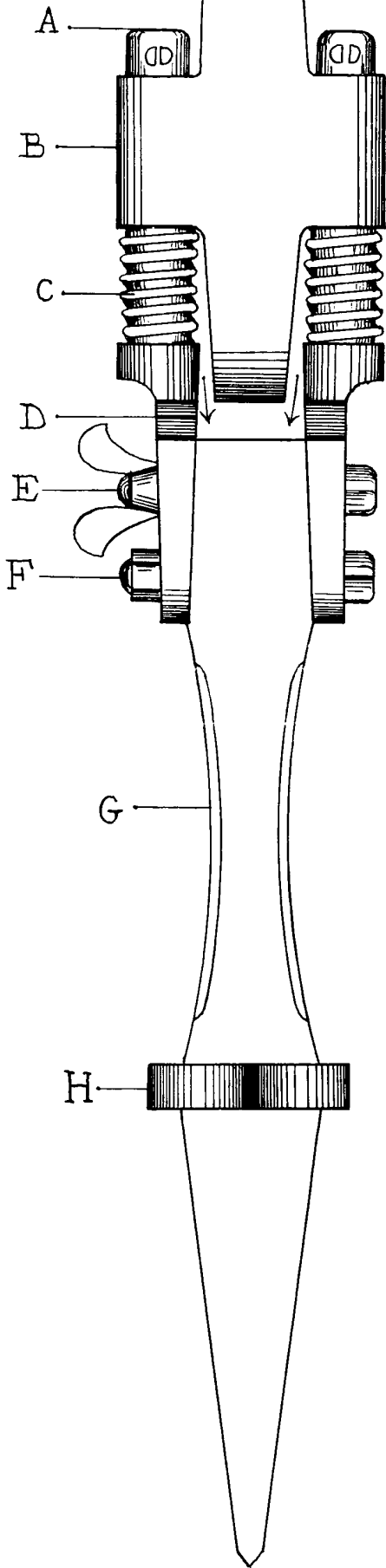


Fig. 2.

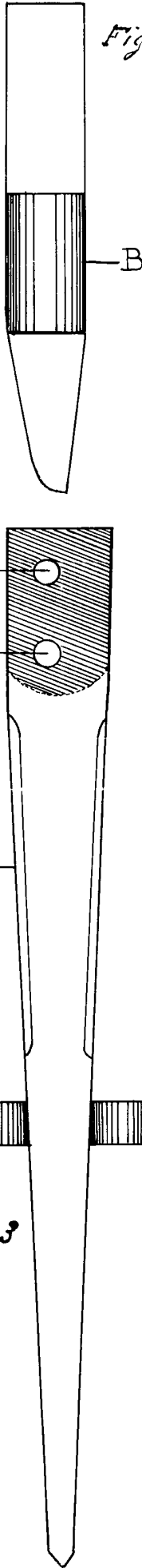


Fig. 4.

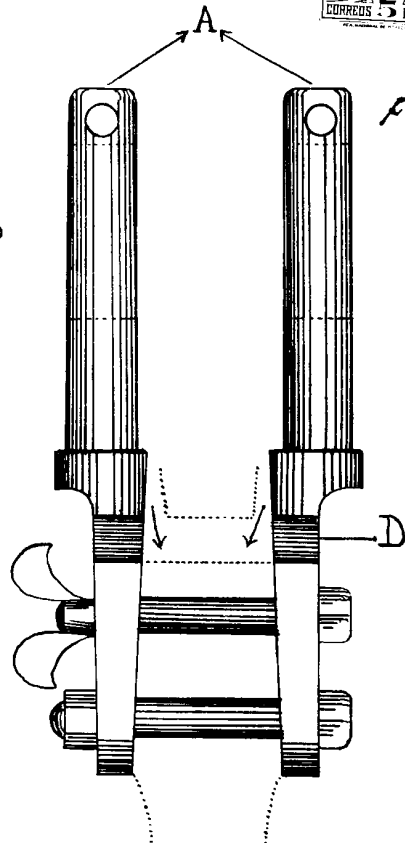


Fig. 5.

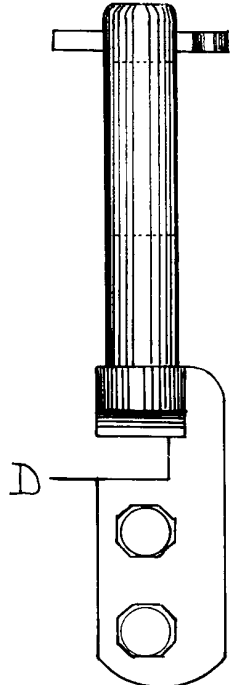


Fig. 3.

Madrid 14 Junio 1932

Pablo  
Carpenter