

1948-972

126995

16 ENE 1966



126995

MEMORIA      DESCRIPIVA

Correspondiente a un MODELO DE UTILIDAD

Por: VEINTE AÑOS.

Para TODO EL TERRITORIO NACIONAL.

A favor de INDUSTRIAS GARRIZ , S. A.

Residente en PAMPLONA C/Marcelo Calayeta S/n.

Por : UNA MESA DESMONTABLE.

MEMORIA DESCRIPTIVA

El presente registro de MODELO DE UTILIDAD, concierne como su enunciado indica, a una mesa desmontable, de acuerdo con la descripción detallada que de la misma se realiza, debiendo interpretarse siempre este concepto en su más amplio sentido y nunca en limitativo.

Este resultado industrial, mejora notablemente todo cuanto sobre el particular se conoce y utiliza actualmente, tanto por su sencillez constructiva, como de aplicación, funcionamiento, resistencia, duración, indeformabilidad, estética y economía.

Para la debida comprensión de este objeto, se adjunta a la presente Memoria descriptiva una hoja de planos, en la que a título de ejemplo se representan todas y cada una de las partes que la forman y relación que guardan entre sí.

En la citada hoja de dibujos queda representada:

Figura 1ª. - Es una vista en planta inferior de la mesa cuyo registro se preconiza que aparece sin las patas correspondientes.

Figura 2ª. - Es una perspectiva de una de las patas con su soporte de fijación sobre la parte inferior del tablero.

Figura 3ª. - Es un detalle seccionado, por el que se identifica el montaje de las patas sobre su soporte natural

Figura 4ª. - Es una vista en perspectiva superior de la mesa totalmente montada.

En estas figuras y con el mismo valor en todas ellas, se aprecian las siguientes referencias:

1.- Tablero propiamente dicho de forma y dimensiones adecuadas, construido de un material resistente y rígido, guar-



necida superiormente por una lámina decorativa y presentando perifericamente otra guarnición ornamental y de refuerzo.

2.- Armadura metálica , de gran resistencia , fijada permanentemente en la parte inferior y central del tablero

5.- -1- al cual soporta.

3.- Cajon, montado en forma deslizable sobre unas - guias dispuestas transversal y paralelamente en la armadura - general -2--.

4.- Patas propiamente dichas, de material metálico -  
10.- resistente de dimensiones adecuadas y de configuración tronco conica estabilizada, que comporta en sus extremos inferiores unas guarniciones amortiguadoras.

5.- Soportes de estructura semi-tubular , fijados en los angulos correspondientes de la armadura -2- y que reciben  
15.- con posibilidad de desmontaje a las patas -4--

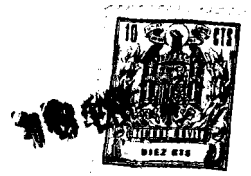
6.- Ranuras longitudinales previstas en la parte superior de las patas -4- , que permiten la fijación de la pata al ser alojado el tornillo -8--.

7.- Pieza de presión , montada en el tornillo -8- y  
20.- que se encarga de asegurar la fijación de las patas -4--.

8.- Tornillo mencionado que asegura esta disposición de patas.

En la seccion representada en la figura 3ª del adjunto plano, se identifica el montaje de dichas patas sobre sus so-  
25.- portes.

Descrita suficientemente la naturaleza del Modelo, se hace constar expresamente que cualquier modificación de detalle, que se introduzca en el mismo, se considerará incluida dentro de esta protección, en tanto que no altere o modifique esencialmente su finalidad característica.  
30.-



N O T A

Por último se declaran de novedad y utilidad, las siguientes:

R E I V I N D I C A C I O N E S

5.-

1ª.- UNA mesa desmontable, caracterizada esencialmente porque comprende la disposición de una armadura resistente que fija al tablero, que lleva transversal y paralelamente dos guías para un cajón deslizable y en sus cuatro ángulos, unos soportes semi-tubulares en los que se fijan con carácter desmontable, unas patas que en su zona de acoplamiento presentan sendos ranurados que quedan asegurados por la disposición de un tornillo dotado de una pieza de presión alojada en el interior de cada soporte descrito.

10.-

2ª.- UNA MESA DESMONTABLE.

Todo ello según se describe, reivindica y representa en esta Memoria que consta de cuatro hojas.

Madrid, 16 ENE 1967  
*[Handwritten signature]*



Fig. 1

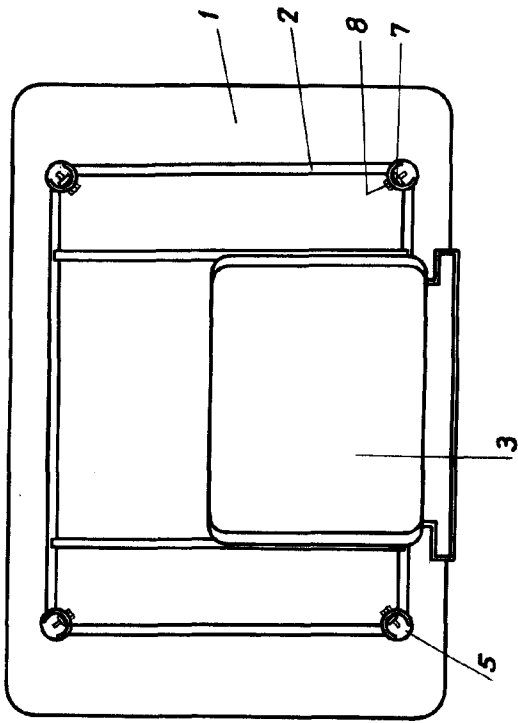


Fig. 3

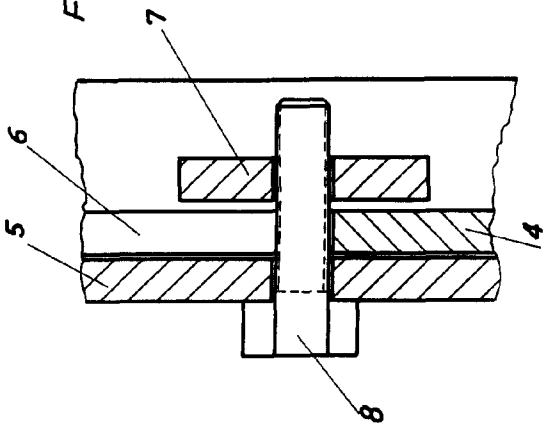


Fig. 4

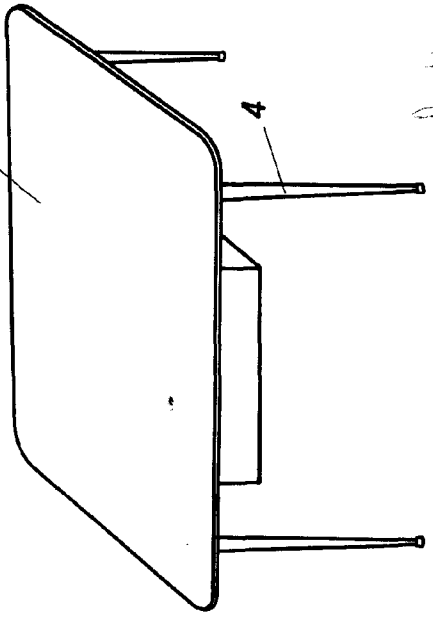
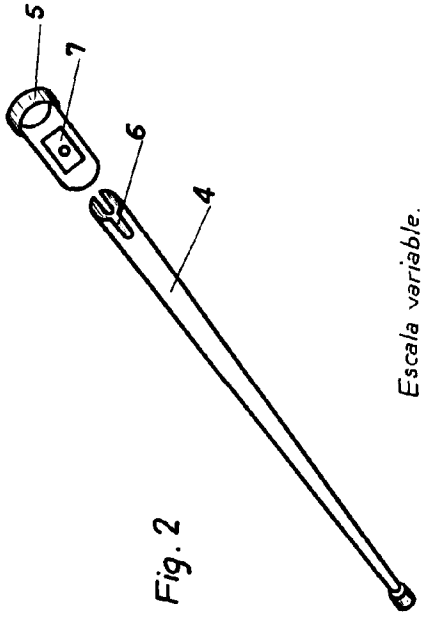


Fig. 2



Escala variable.

Machid, D. 1953