

1 26991



MEMORIA DESCRIPTIVA

correspondiente a la solicitud de concesión de un...

MODELO DE UTILIDAD

SOLICITANTE: D. ANTONIO GARCIA FERRERO

RESIDENCIA: MADRID.- Tarragona, 6

ENUNCIADO: BEBEDERO DE CHUPETE PARA CERDOS.

Prioridad: Patente n.º del

MGS. -

126-331



1 MAR 27 1937

1

La invención a que se refiere la presente memoria constituye una novedad industrial con características y ventajas que la hacen merecedora del privilegio de explotación exclusiva que por ella se solicita, de acuerdo con las prescripciones del vigente Estatuto sobre la Propiedad Industrial de fecha 26 de julio de 1.929, texto refundido, - publicado el 30 de abril de 1.930.

5

10

Actualmente en las granjas, tanto grandes como pequeñas en las que existe cria de cerdos, suele instalarse dentro de las propias porquerizas, sistemas destinados a proporcionar agua a los animales, siempre que estos deseen ingerirla.

15

20

25

El procedimiento más conocido, y más usado, consiste en un pequeño depósito fijo o móvil, que almacena una cantidad de agua suficiente, para el consumo diario que el cerdo necesita. Este sistema adolece del grave inconveniente de que los cerdos dado su peculiar abandono e indolencia no solamente beben ese agua, sino que la mayoría de las veces, cuando lo hacen, ingieren la misma en malas condiciones de salubridad, puesto que suelen introducirse, aunque sea parcialmente, en el interior del depósito, contaminando el líquido, con la suciedad que normalmente poseen sus cuerpos, generalmente producida por el continuo contacto con restos de comida e incluso sus propios excrementos, al que se someten.

30

Otro de los problemas que acarrea el procedimiento a que nos referimos, es el trabajo, y el tiempo que ocupa, la limpieza, al menos diaria, que debe efectuar alguna persona en los mencionados depósitos de agua.

Por todo ello la práctica ha aconsejado el em-

120 901⁻³⁻



1 pleo de nuevos sistemas, entre ellos, la invención que nos
ocupa, en extremo ingeniosa y práctica, puesto que basada
en el sencillo principio de que las conducciones de agua -
poseen cierta presión, proporciona un bebedero para cerdos
5 insustituible en las granjas, porcinas, dado su reducido coste
de producción y su duración ilimitada, carente además de -
cualquier clase de avería, y que proporciona al animal agua
limpia en la cantidad que el propio cerdo desee beber.

10 En efecto, seguidamente se verá tanto su estruc-
tura como funcionamiento, que pasamos a describir ayudándo-
nos para ello de los planos que debidamente referenciados
y en hoja única se acompañan.

15 Como su enunciado indica, el objeto de la pre-
sente invención, se contrae a un bebedero de chupete pa-
ra cerdos constituido por dos piezas de material rígido, la
primera de las cuales 1, que es hueca, tiene la forma exte-
rior de un tronco de cono, que en su base mayor forma unas
caras planas 3, a partir de donde mediante un escalón, la
pieza se transforma en un cilindro roscado 4. Interiormen-
20 te la pieza 1, presenta un taladro axial pasante que la re-
corre en toda su longitud, siendo dicho orificio cilíndrico
en su parte más estrecha, hasta expandirse en un tronco de
cono, que une su base mayor, con otro cilindro 7.

25 La pieza 2 es un bulón que se ajusta al orificio
antes descrito, y que tiene forma de cilindro macizo, para
expandir uno de sus extremos, formando un tronco de cono 6,
uniendo su base mayor a otro cilindro 5. El extremo opuesto
a este cilindro, es decir el que emerge por la salida de la
pieza 1, es de forma semiesférica.

30 El funcionamiento se desprende, lógicamente de

123001

16E



1 lo expuesto; teniendo el dispositivo unido a la tubería -
conductora de agua, mediante la rosca 4, la presión del li-
quido, empujará a través de 7, a la base del cilindro 5, -
5 adosando así el tronco de cono 6, sobre las paredes tronco-
cónicas de la pieza 1, no pudiendo por lo tanto fluir agua
hasta que el cerdo, empuje con su hocico a la parte semies-
ferica del extremo del bulón 2, venciendo la presión que so-
bre este bulón ejerce el agua, la cual, entonces fluirá li-
bremente hasta que el cerdo sacie su sed, dejando de empu-
10 jar al bulón 2 y por lo tanto cerrándose automáticamente -
la vena líquida.

Hecha la descripción precedente hemos de añadir,
que los detalles de realización de la idea expuesta pueden
variar, sin que por ello cambie la esencia de la invención
15 que es la que se desprende de los párrafos que anteceden y
la que se reivindica en la siguiente:

N O T A

En resumen, el modelo de utilidad que se solici-
ta, recaerá sobre las siguientes reivindicaciones:

20 1. BEBEDERO DE CHUPETE PARA CERDOS, que esencial-
mente se caracteriza por estar constituido por dos piezas
de material rígido, una de las cuales presente forma de un
tronco de cono hueco, que en su base mayor forma exterior-
mente caras planas, a modo de tuerca, donde mediante un es-
25 calón, la pieza se transforma en un cilindro, con su super-
ficie externa roscada, estando toda esta pieza taladrada -
axialmente por un orificio pasante que tiene forma de un -
cilindro al que se une mediante su base menor un pequeño -
tronco de cono con su base mayor de más diámetro que el pro-
30 pio cilindro, uniéndose a esta base mayor otro cilindro de

12° 291

1967



1

igual diámetro que ella; estando conformada la segunda pieza, que es maciza, por un cilindro con una de sus bases semiesférica, y que por la otra se expande en un tronco de cono, cuya base mayor se une a un cilindro de igual diámetro que ella, insertándose esta pieza, en el interior de la hueca.

5

2. Se reivindica por último como objeto sobre el que ha de recaer el modelo de utilidad que se solicita: **BEBEDERO DE CHUPETE PARA CERDOS.**

10

Todo conforme queda descrito y reivindicado en la presente memoria descriptiva que consta de cinco páginas mecanografiadas y dibujos adjuntos.

Madrid, 16 enero 1.967

BERNARDO UNGRIA

P.P.

15

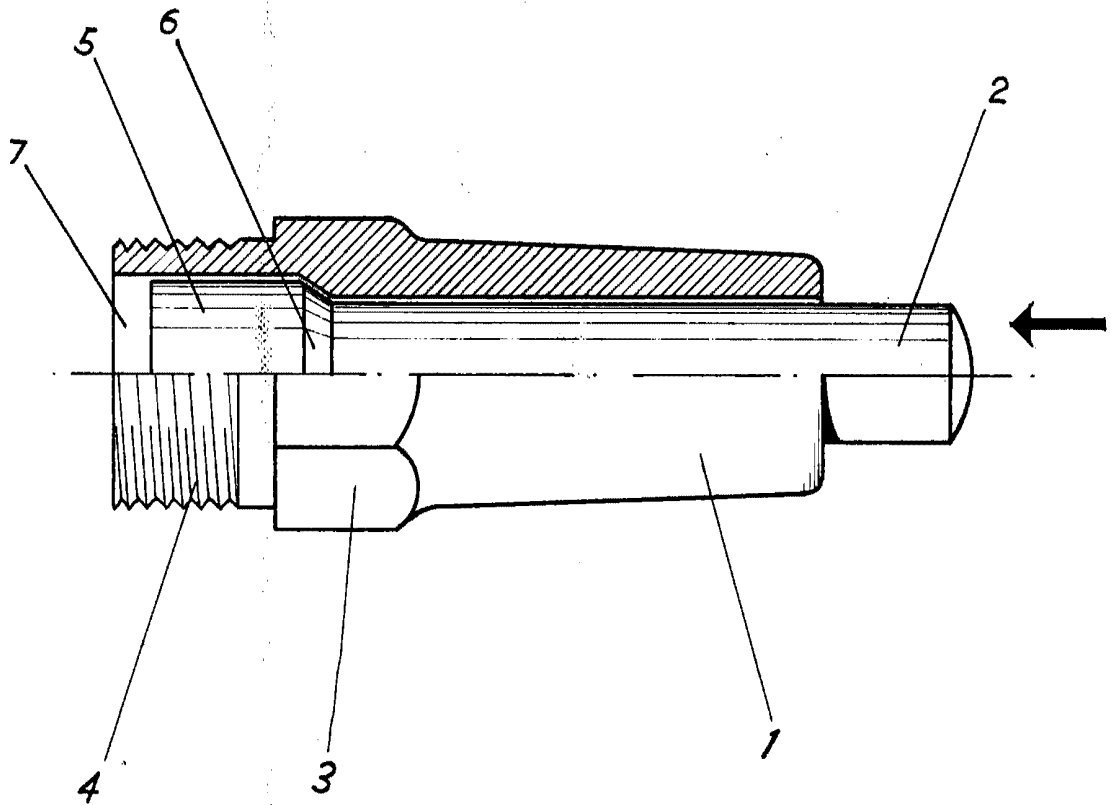
20

25

30

126.991

126.991



ESCALA VARIABLE

Madrid, 16 de Mayo de 1967

BERNARDO UNGRIA

P. P.