

126988

126988



MEMORIA DESCRIPTIVA

correspondiente a un

MODELO DE UTILIDAD

por VEINTE años

para todo el territorio español

A favor de:

Don Manuel CABRERA ESPITIA

de nacionalidad española

Residente en:

MADRID, c/. Manuel Maroto, 3.

Por:

"DISPOSITIVO DE ARTICULACION DE

TABLERO PARA MESA PLEGABLE".

----- ::=oOo:-----

- 2 -
120008



- El dispositivo objeto de esta Memoria, de acuerdo con su enunciado, se concibe para la articulación de tableros en mesas plegables. En este caso las mesas son del tipo en el que el tablero está constituido por dos piezas iguales articuladas por una línea central, a lo largo de la cual una de las partes puede abatirse sobre la otra llegando a la absoluta coincidencia, o girar en sentido contrario para quedar en prolongación de la misma, formando un tablero de doble superficie. De esta manera
5. hay una parte de tablero que se articula sobre el conjunto de las patas utilizando el dispositivo que es objeto de esta Memoria.
- 10.

- Organizada en conjunto de esta manera, la mesa, puede presentarse en dos disposiciones, a saber, mesa baja de tablero pequeño, y mesa alta de tablero mayor. El paso de la primera a la segunda disposición exige el giro de una parte del tablero y la elevación de todo él con relación al conjunto de las patas.
- 15.

- En esta operación y en la forma de quedar la mesa una vez que ha sido extendida, es en lo que el presente dispositivo presenta ventajas importantes sobre lo conocido en la materia, algunas de las cuales a continuación se detallan.
- 20.

- Una mesa dotada de este dispositivo puede ser transformada de pequeña y baja (mesa de centro) en normal de comedor con sólo preocuparse de realizar el abatimiento de una parte del tablero. Mientras se realiza esa operación el conjunto del dispositivo eleva la otra parte del tablero y la sitúa en posición de trabajo; el descenso definitivo de la parte abatible a su postura de trabajo
- 25.
- 30.



lleva unos seguros a la posición de inmovilización, con lo que el tablero queda automáticamente elevado y extendido.

5. En una primera fase de elevación automática de la parte de tablero articulada al conjunto de las patas mediante el presente dispositivo, se produce una tendencia al cabeceo que dificulta la normal elevación; esto es también salvado en el presente dispositivo por medio de un brazo articulado con medios elásticos auxiliares,
10. que actúa precisamente en ese momento y queda luego separado de la cara inferior del tablero cuando este último ha alcanzado su posición más alta.

- Por otra parte, este dispositivo permite un mayor grado de elevación, de los tableros, con lo cual la posición descendida (y por tanto la mesita correspondiente a tal
15. posición) puede resultar ventajosamente más baja.

- Con objeto de hacer mas claramente comprensible la naturaleza y ventajas de este dispositivo, se describe seguidamente un ejemplo de realización no limitativo, susceptible de cuantas modificaciones de detalle no alteren
20. las características esenciales, que como tales son posteriormente recogidas en las reivindicaciones. Se ilustra este ejemplo con los dibujos adjuntos en los cuales:
- La Fig. 1, es una perspectiva de una mesa elevada y
25. extendida, de acuerdo con las características de este dispositivo.

La Fig. 2, es la misma mesa en posición reducida.

- La Fig. 3, es una sección según III-III de la Fig. 1, en la disposición de tablero abatible parcialmente elevado, tal como se presenta un momento antes de quedar la
- 30.



16 EN

- mesa alta montada, o inmediatamente después de haber haber iniciado la operación de reducción.
- La Fig. 4, es una sección según IV-IV de la Fig. 1, De acuerdo con todo ello el bastidor -1- que estructura el conjunto de las patas -2-, se asocia a la parte -7- de tablero mediante el dispositivo objeto de esta memoria.
5. A los laterales de -1- se articulan sendos brazos -3- (por ejemplo tubulares), pudiéndose disponer un número mayor de brazos en lugares adecuados.
10. En el centro del bastidor ⁻¹⁻ se dispone un travesaño soporte -4- al que se articula otro brazo -5-, de características análogas a los anteriores. Como se vé, el tablero está constituido por dos hojas iguales -7- y -8-, la primera de las cuales se une al bastidor -1- mediante el dispositivo en cuestión, mientras que la segunda puede, mediante una línea de bisagras, abatirse en coincidencia con la primera, o quedar en prolongación de la misma formando un tablero de doble superficie total.
15. El brazo -5- se articula a la cara inferior de -7- por ejemplo cerca de la línea de articulación entre -7- y -8-, Una barra o un tubo doblado en U se articula por sus ramas en el bastidor -1-, de manera que tales ramas forman los brazos -6-, que actúan bajo la zona reservada a -8-.
20. Al apoyarse -8- sobre los extremos -13- de los dos brazos -6-, éstos quedan inmovilizados impidiendo que la mesa pueda plegarse accidentalmente.
25. Con ello el dispositivo queda bloqueado y el conjunto -7- y -8- no puede descender a un nivel inferior.
- En efecto: La U de los brazos -6- está vinculada articuladamente, por ejemplo por su puente, con una biela -12-
- 30.



que, a su vez, se articula por su otro extremo al brazo -5-, lo que determina el apropiado sincronismo de movimientos. Los brazos -6- actúan así como apoyos para -8- y como seguro de inmovilización.

5. En los brazos -3- actúan sendos muelles -10-, en el sentido de la elevación.

La fuerza de esta carga elástica es tal, que en lo que se puede llamar su punto muerto inferior, es insuficiente para elevar el peso conjunto de las dos hojas -7- y

10. -8-; pero al ser este conjunto parcialmente aligerado al hacer la operación de elevación sujetando la hoja -8-, tales medios elásticos pueden producir el giro de los brazos con elevación del conjunto -7-8-.

Pero en este movimiento se produce un cabeceo de -7-

15. con descenso del mismo en el lado opuesto a aquél en que se articula la hoja -8-; para evitar esto es para lo que se ha dispuesto el brazo -9-, cargado elásticamente mediante el muelle, o los muelles -11-. Este brazo, por

20. la acción de tales muelles, tiende a elevarse, levantando la parte de -7- que tiende a quedar baja en ese movimiento de cabeceo; pero una vez que -7- ha alcanzado su altura máxima, el extremo de -9-, en su posición mas alta, queda separado de la cara inferior de -7- dada la longitud del repetido brazo -9-.

25. Unos topes, por ejemplo formados por pequeños angulares, detienen a los brazos -3- en sus posiciones de máxima elevación.

Tanto los extremos libres -13- de los brazos -6-, sobre los que vá a incidir la hoja -8- del tablero, como el

30. extremo libre de -9- que establece periódicamente contacto



con la cara inferior de -7-, presentan adecuadas guarniciones o adecuados remates, como por ejemplo ruedecillas, rodillos, etc.

5. Indudablemente todos los elementos que forman parte del dispositivo descrito, quedan completamente escamoteados en el interior del bastidor -1-, cuando el tablero -7-8-, estando esta segunda parte del mismo abatida sobre la primera, desciende hasta entrar en contacto con el repetido bastidor -1-, para que la mesa adopte la disposición de pequeña mesa de centro.
10. Se hace constar que podrán ser variables los materiales, dimensiones, proporciones y, en general, aquellos otros detalles secundarios o accesorios que no alteren, cambien o modifiquen la esencialidad propuesta.
15. Los términos en que queda redactada esta Memoria, son ciertos y fiel reflejo del objeto descrito, debiéndose tomar en su sentido más amplio y nunca en forma limitativa.

NOTA

20. Se hace constar que, las características esenciales sobre las cuales ha de recaer su concesión, propiedad y derecho exclusivo de explotación para España, de este MODELO DE UTILIDAD, se encuentran comprendidas en las siguientes:

REIVINDICACIONES

- 25 . 1.- Dispositivo de articulación de tablero para mesa plegable, esencialmente caracterizado porque el tablero, compuesto de dos partes iguales rectangulares, unidas entre sí mediante bisagras según dos lados correspondientes, se articula al bastidor superior que estructura el
- 30.



- conjunto de las patas mediante brazos uno de ellos central, simétricos, estando todos ellos articulados bajo una hoja del tablero, siendo enterizos los tres brazos, presentando dos de los laterales sendos muelles
5. que tienden a llevarlos a la posición en que el tablero se encuentra más elevado, y llevando el brazo central articulada una biela, cuyo otro extremo se articula al puente de una U basculante, cuyos brazos que constituyen otros tantos seguros de bloqueo cuando la otra hoja del
10. tablero se abate sobre ellos en la posición en que el tablero se abate a su máxima superficie.
- 2.- Dispositivo de articulación de tablero para mesa plegable, según reivindicación anterior esencialmente caracterizado por una gran pieza doblada en U, articulada
15. basculante al bastidor, cuyos brazos en la posición de máxima elevación del tablero, presentan sus extremos distales bajo la otra hoja del tablero, la cual se apoya sobre ellos, haciendo con ello imposible el plegado del dispositivo que produciría el descenso del tablero.
20. 3.- Dispositivo de articulación de tablero para mesa plegable, según reivindicaciones anteriores, caracterizado porque en la zona del brazo central citado existe una pieza en horquilla, giratoria, que tiende a elevarse por la acción de un muelle y tiende con ello a levantar al
25. tablero cuando éste se halla en su posición baja, no siendo suficiente para ello la fuerza de los muelles, que sólo pueden actuar cuando, sosteniendo con las manos la hoja giratoria para abatirla a la posición de tablero extendido y elevado, se tira levemente hacia arriba de
30. ella.

- 120 988



4.- "DISPOSITIVO DE ARTICULACION DE TABLERO PARA MESA
ALEGABLE".

5. Todo tal y como se describe y reivindica en la presente
Memoria que consta de ocho hojas mecanografiadas, por
una sola de sus caras y se ilustra con los dibujos que a
la misma se acompañan.

Madrid 16 de Enero de 1.967

MANUEL CARRERA ESPITIA
I.A.
El Agente Oficial.

FIG. 1

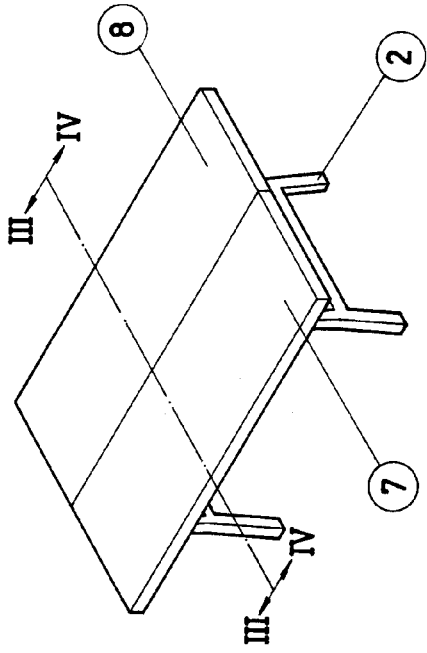


FIG. 2

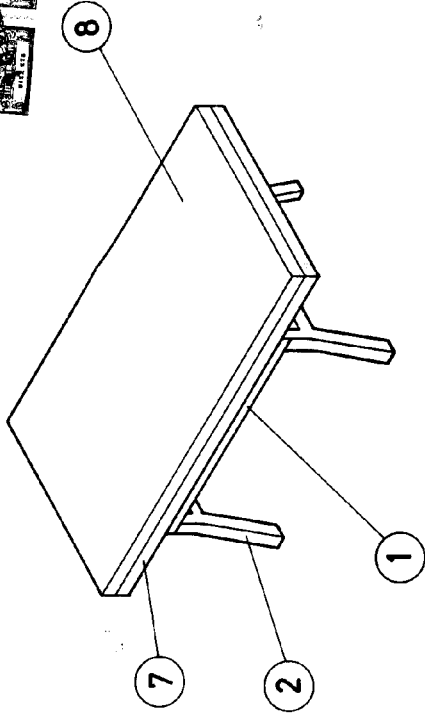


FIG. 3

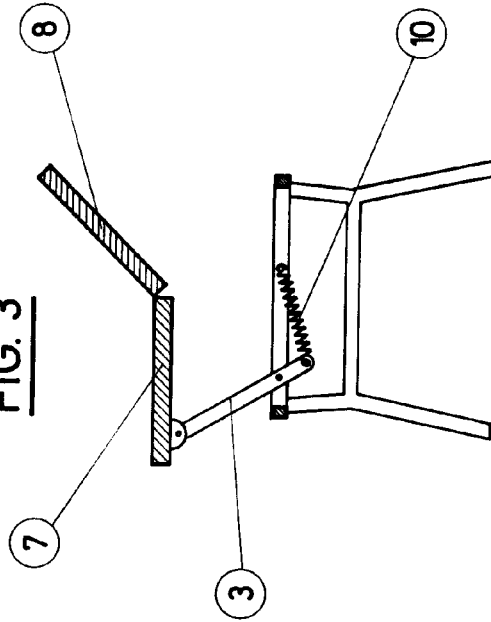
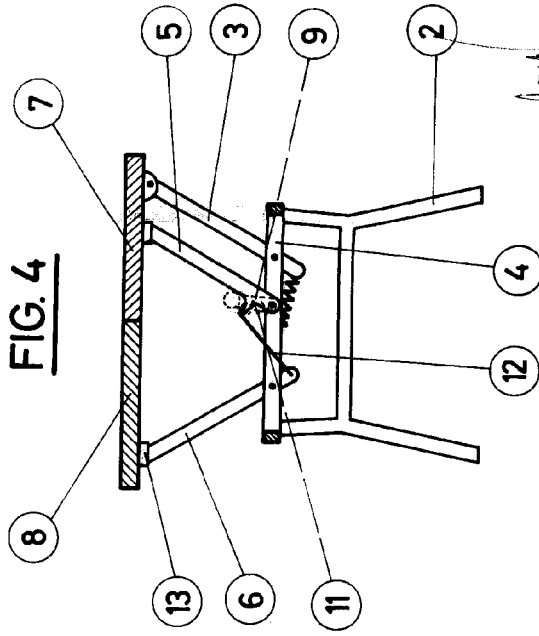


FIG. 4



Madrid, 18e de 1967