



16 E

126 986

MODELO DE UTILIDAD.

=====

MEMORIA DESCRIPTIVA

Sobre:

"ARTICULACION PARA MUÑECOS"

Solicitante: FABRICAS AGRUPADAS DE MUÑECAS DE ONIL, S.A., entidad española, domiciliada en Avda. José Antonio, - nº 28, ONIL (Alicante).

126 086

16



La presente memoria descriptiva tiene como fin la declaración del objeto sobre que ha de recaer el privilegio de explotación industrial y comercial exclusivo en el territorio nacional de acuerdo con la legislación vigente de un

5. Modelo de Utilidad que, como el enunciado indica, trata de una articulación perfeccionada para miembros de muñeco.

La finalidad del presente invento es mejorar las características de las articulaciones de los miembros de -- los muñecos, tales como las correspondientes a hombros, rodillas, tobillos, codos y muñecas, de forma que permitan, --

10. además de la rotación sobre su eje transversal respecto al miembro, una rotación respecto a su eje longitudinal haciendo posible situar las dos partes que unen la articulación en posiciones semejantes a las que se aprecian en la realidad.

La articulación según el invento es muy simple y de realización económica, ya que solamente consta de una -- pieza intermedia de unión, susceptible de rotación respecto a uno de los miembros y un acoplamiento de rótula de eje fijo, formada en la terminación del miembro opuesto al que recibe la citada pieza intermedia.

15.

20.

Una de las ventajas de dicha articulación es que está concebida mediante ajustes elásticos entre sus elementos movibles aprovechando la naturaleza plástica y elástica de los materiales moldeables que hoy día se emplean en la --

25. fabricación de muñecos, de forma que se obtiene un rozamiento constante entre las partes en contacto que permiten fijar los dos miembros acoplados en las posiciones adecuadas.

Con el fin de facilitar la mejor interpretación del invento, en los dibujos adjuntos se representa una forma práctica para su realización industrial que se incluye --

30.



con carácter meramente informativo y, por consiguiente, no li
mitativo del invento.

En los citados dibujos, la figura 1 muestra una vis
ta lateral de un brazo dotado de dos articulaciones según el
5. invento;

La figura 2 muestra una vista frontal de la articu
lación del codo;

La figura 3 muestra la disposición interior del aco
plamiento con las dos partes acopladas seccionadas longitudi
nalmente.
10.

En la figura 1 el miembro está formado por el brazo
1, el antebrazo 2 y la mano 3, acoplados entre sí por articu
laciones según el invento.

En las figuras 2 y 3 se muestra únicamente la articu
lación correspondiente al codo, ya que la de la muñeca es -
15. semejante.

La articulación representada está constituida por -
una terminación esférica 4 del brazo 1 que presenta una ranu-
ra 6 según un plano diametral que coincide con el plano de mo
vimiento normal de la articulación y presenta sus caras -
20. opuestas planas y paralelas en donde se aloja, ajustándose a
sus caras, el extremo plano y discoidal 7 de la pieza 8, que-
dando unidas ambas piezas por intermedio del eje 5 de extre-
mos ensanchados o remachados, constituyendo dicha unión una -
25. articulación con un solo eje de rotación.

El extremo de la pieza 8 presenta forma doblemente
truncocónica y está dotado de una ranura transversal 9 que --
comprende la mayor parte de la longitud de la pieza, dotada -
de un ensanchamiento transversal en su extremo para darle ma-
30. yor elasticidad, siendo el fin de dicha ranura facilitar el -



ajuste de la pieza en el interior del antebrazo 2, para lo -
cual éste es hueco y tiene su extremo correspondiente a la -
articulación su boca ensanchada para facilitar el ajuste de
la parte esférica 4.

5. Mediante tal disposición se tiene la posibilidad -
de situar las dos partes articuladas en cualquier posición -
angular así como girar axialmente uno respecto al otro.

Descrita suficientemente la naturaleza del invento,
así como un ejemplo de realización práctica, únicamente cabe
10. añadir que en el conjunto y partes descritas es posible intro-
ducir cambios de formas, materias y disposición, siempre que
tales alteraciones no supongan variación sustancial en el ob-
jeto reivindicado.

- El solicitante se reserva el derecho de extender -
15. esta demanda a los países extranjeros, reivindicando la mis-
ma prioridad de la presente solicitud al amparo del Convenio
Internacional para la protección de la Propiedad Industrial.

N O T A

- El Modelo de Utilidad, que se solicita por veinte
20. años, para España, de acuerdo con la vigente Legislación, de-
berá recaer sobre: "ARTICULACION PARA MUÑECOS", según las ca-
racterísticas esenciales de las siguientes:

R E I V I N D I C A C I O N E S

- 1ª.- Articulación para muñecos, que se caracteriza
25. porque comprende una pieza intermedia de unión entre las dos
partes a acoplar, constituida por un vástago dotado de resal-
tes de sección triangular inclinados hacia su extremo, pre-
sentando el extremo opuesto una conformación discoidal de --
planos paralelos al eje de dicha pieza, que se aloja dentro
30. de una ranura situada en el extremo de uno de los miembros -



que forman la articulación, uniéndose a éste mediante un eje transversal, mientras que la parte en forma de vástago se -- aloja dentro de una cavidad formada en el extremo correspondiente del otro miembro, donde queda retenida por la forma de

5. la superficie lateral de dicho vástago, no impidiendo la rotación sobre su eje longitudinal.

2ª.- Articulación para muñecos, según la anterior reivindicación que se caracteriza porque la pieza intermedia presenta en su parte en forma de vástago una ranura transversal profunda, con un ensanchamiento en su fondo que proporciona la adecuada elasticidad transversal a dicha parte para su acoplamiento en el interior de la cavidad del miembro al cual se ajusta.

10.

3ª.- Articulación para muñecos, según las anteriores reivindicaciones, que se caracteriza porque uno de los miembros tiene su extremo terminado en forma sensiblemente esférica, con una ranura profunda de planos paralelos a su eje longitudinal destinada a alojar la parte discoidal de la pieza intermedia, cuyo extremo queda parcialmente alojado en la embocadura, conformada en correspondencia con dicho extremo, de la cavidad del otro miembro en donde se aloja la parte en forma de vástago de la pieza intermedia.

15.

20.

4ª.- ARTICULACION PARA MUÑECOS.

Según queda sustancialmente descrito en la presente

25.

- 6 - 120 086



te memoria, que consta de seis hojas, escritas a máquina por una sola cara y dibujos.

Madrid, 16 ENE. 1967

FABRICAS AGRUPADAS DE MUÑECAS DE
ONIL, S.A.
P. P.

FRANCISCO GARCIA CABREMO
P. P.

Firmado: M.^a Dolores Jorquera

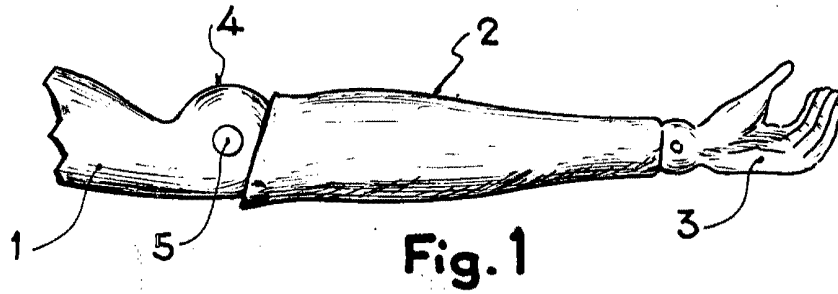


Fig. 1

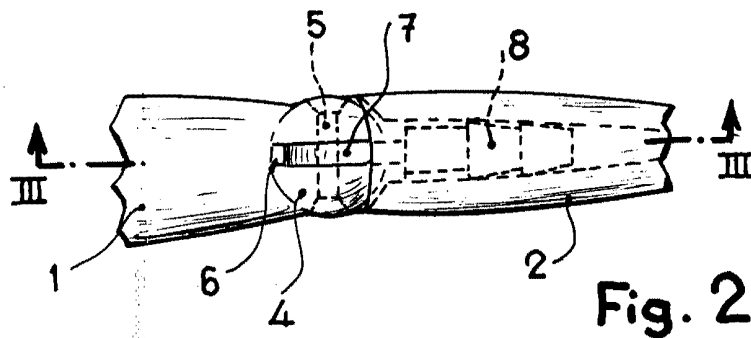


Fig. 2

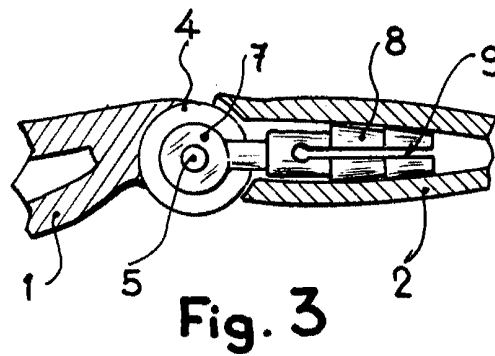


Fig. 3

Madrid, 16 ENE. 1967

FABRICAS AGRUPADAS DE MUÑECAS DE ONIL, S.A.
P. P.

FRANCISCO GARCIA CABRERIZO
P. P.

Firmado: M.^a Dolores Jarquera

ESCALA VARIABLE

208