

12693



DON. CARMELO VALDES RIVERA, de nacionalidad española y con residencia en la ciudad de Zaragoza, solicita autorización para el registro de un Modelo de Utilidad consistente en MESA ESTUCHE.-

MEMORIA

=====

La presente memoria de Modelo de Utilidad y adjuntos planos, sirven para obtener la exclusividad de fabricación y venta del mismo en toda España y sus posesiones, que por veinte años se solicita, consistente en una MESA ESTUCHE.-

5

Siempre ha constituido un gran problema el transporte de algunos objetos, no solamente por su volumen y peso, sino mas bien por su configuración y formato, contribuyendo al mismo sus elementos componentes, para el poderlo llevar de un lugar a otro.- Por otra parte, el progreso en su marcha evolutiva hacia una civilización mejor, ha hecho que la vida cotidiana se rodee de una serie de comodidades, de perfeccionamientos, en una palabra de refinamientos, que lo que hace algunos años parecia imposible de conseguir o hacer, hoy - gracias a la técnica moderna, a la inteligencia aplicada en el medio ambiente se ha hecho posible en nuestro beneficio.- Esas emigraciones masivas, al campo de los residentes en las poblaciones a pasar el fin de semana, esas inmensas caravanas de automoviles que se ven en las carreteras en los dias festivos con el desplazamiento inherente de familias, ha creado la necesidad de procurarles los medios necesarios para hacerle confortable esos ratos de ocio, el automovil, la radio y un sinfin de utensilios han contribuido a ello, pero faltaba algo importante, algo que llenara el vacio que se presenta a continuo en estos desplazamientos y eso es el elemento soportador de todo, la

10

15

20

129 266



Foja nº 2

25 mesa, que tan comoda es para estos monesteros, pero en el acto aparecen los inconvenientes, su transporte, su ubicacion, su peso, todo de momento lo hace imposible, pero bien DON CALISTO VALDE RIVERA, ha concebido una mesa estuche, de facil transportacion, de poco peso, y de reduccion tamaño para su colocacion en cualquier parte, y ello es el objeto del Modelo de Utilidad que se solicita, el cual por sus características, aventaja a los semejentes que actualmente hay en el mercado y por sus innovaciones aportadas se individualiza entre los mismos.--

30 Consiste el Modelo de Utilidad que se solicita en una mesa estuche la cual se caracterizara por estar constituida por dos cuerpos de tipo rectangular huecos con base superior cerrada y con bases inferiores abiertas, y cuyos perfiles estan formado por caras laterales tambien de caracter rectangular por doblaje hacia dentro de los cuerpos que lo forman, dando la sensacion de tapas, ya que sus bordes doblados en angulo recto cierran los laterales.-- Estos dos cuerpos independientes van unidos entre si por uno de sus laterales y por el borde inferior de los mismos, por medio de bisagras, que permiten al girar sobre las mismas el plegamiento de ambos cuerpos, pudiendo adoptar dos posturas la abierta cuando los dos cuerpos estan juntos por el lateral y formando un solo plano horizontal y cerrado cuando los dos cuerpo se han separado por los laterales y girando por medio de las bisagras se hacen coincidir por sus rebordes las dos superficies abiertas de los mismos dejando en el interior un hueco geométricamente cubico.-- Al quedar abierto los dos cuerpos y unidos por el lateral,

35

40

128 966



Hoja N° 3

45 forman el tablero de la mesa , en el cual y en los cuatro vertices de sus
esquinas y dentro del angulo que forman los perfiles laterales y horizon-
tales y en la superficie lleva en cada uno de ellos un elemento roscado con
salida al exterior muerta y con salida al interior formando un saliente
con características roscadas en unos cuantos centímetros, estos elementos
son fijos y sin movimiento.- En el interior y en la parte hueca de los
50 cuerpos que forman los tableros y precisamente en los laterales de los mis-
mos lleva en sentido vertical colocados en la parte interna de la cara de
los recorres unos soportes a presión para la colocación de las patas de la
mesa las cuales se fijan en los mismos al ejercer el empuje sobre el ele-
mento que lo presiona.- Las patas están constituidas por unos cuerpos tubu-
lares uno de cuyos extremos es hueco y de características roscadas para ser
55 fijadas en los solientes interiores de los cuerpos reivindicado anteriormen-
tes y el otro extremo con terminales de cualquier material.- Así mismo
y en el sentido horizontal y por la parte interior lleva unos sujetadores de
carácter elástico cuatro en total dos en la parte superior y dos en la infe-
rior que tienen por objeto sujetar las patas de una parte y de otra cual -
60 quier otro utensilio que pueda ser portado en el interior, por el hueco
que forman los dos cuerpos al cerrarse.- Igualmente se caracteriza porque el
cierre se efectúa por medio de dos hebillas colocadas en la parte externa
que al cerrarse los cuerpos en su giro en las bisagras , se hacen coincidir
por el sistema tipo congrejo.- En ese mismo lateral lleva un saliente en
forma de asa para su fácil porteo.-

120 966



Hoja N° 4

Los planos que se acompañan y los dibujos insertos en los mismos aclaran lo anteriormente expuesto y así en el plano 1-3 se ha hecho un diseño de las piezas que forman el Modelo de Utilidad que se solicita un despiece de sus elementos componentes y así el N° 1 son los tableros de la mesa, el 2, las bisagras tipo libro.- Y el resto lo forman los distintos elementos que la integran y que a continuación se describen en el plano 2-3 en cuya figura 1ª se ha representado la mesa abierta vista desde su interior, en la que pueden precisarse Los tableros 1, las bisagras 2, las correas que sujetan el 3, los tornillos fijan las patas el 4, 5 y 7 hebillas de cierre, las patas el 10, 8 y 9 elementos fijadores de las patas y 11 asa porteadora.- En la Figura n° 2 del mismo plano 2-3 se ha representado la mesa cerrada señalándose con punto el recorrido que efectúa en su cierre y apertura, señalándose con los números los mismos elementos coincidentes con la anterior.- Y en la figura 3 se ha representado la mesa abierta vista desde fuera señalándose con el n° 1 los tableros, el 2 las bisagras, el 3 tornillos de sujetar patas, 4 las patas y 5 terminales de las mismas.- En el plano 3-3 se ha representado en la figura 4 la mesa abierta y en su posición funcionales y en la figura 5 plegada y cerrada .-

REIVINDICACIONES

Los puntos nuevos que son objetos de reivindicación en la presente Memoria de Modelo de Utilidad y adjuntos planos, que por veinte años se solicita en España son los siguientes:

1ª.- MESA ESTUCHE, la cual se caracteriza, por estar constituida por dos cuerpos de tipo rectangulares huecos con base superior cerrada y con ba-

120 986



Hoja N^o 5

90

se inferiores abiertas y cuyos perfiles estan formado por caras laterales tambien de caracter rectangular por doblaje hacia dentro de los cuerpos que lo forman, dando la sensacion de tapas, ya que sus bordes doblados en angulo recto cierran los laterales.-

95

2^a.- MESA ESTUCHE, que ademas de la reivindicacion anterior se caracteriza, porque estos dos cuerpos indopendientes van unidos entre si por medio de bisagras que permiten el girar sobre las mismas el plegamiento de ambos cuerpos, pudiendo adoptar dos posturas la abierta cuando los dos cuerpos estan juntos por el lateral y formando un solo plano horizontal y cerrado cuando los dos cuerpos se han separado por los laterales y girando por medio de las bisagras se hacen coincidir por sus rebordes las dos superficies abiertas de los mismos dejando en el interior un hueco geometricamente cubico.-

100

105

3^a.- MESA ESTUCHE, que ademas de las reivindicaciones anteriores se caracteriza, porque al quedar abierto los dos cuerpos y unidos por el lateral, forman el tablero de la mesa, en el cual y en los cuatro vertices de sus esquinas y dentro del angulo que forman los perfiles laterales y horizontales, y en la superficie lleva y en cada uno de ellos un elemento roscado con salida al exterior muerta, y con salida al interior formando un saliente con caracteristicas roscadas en unos cuantos centimetros, siendo fijos y sin movimiento.-

110

4^a.- MESA ESTUCHE, que ademas de las reivindicaciones anteriores se caracteriza, porque en el interior y en la parte hueca de los cuerpos que forman los tableros y precisamente en los laterales de los mismos lleva en sen-

120936



Hoja N^o 6

115 tido vertical colocados en la parte interna de la cara de los rebordes u-
nos soportes a presion para la colocacion d las patas de la mesa, las cua-
les se fijan en los mismos al ejercer el empuje sobre el elemento que lo
presiona.-Las patas estan constituidas por unos cuerpos tubulares uno de
cuyos extremos es hueco y de características roscadas para ser fijada en
120 los salientes interiores , anteriormente reivindicados y el otro extremo
con terminales de cualquier material.-

5^a.- MESA ESTUCHE, que ademas de las reivindicaciones anteriores se ca-
racteriza ,porque tambien en el interior y en el sentido horizontal, lleva
unos sujetadores de caracter elastico cuatro en total dos en la parte su-
perior y dos en la parte inferior que tiene por objeto de una parte sujetar
125 las patas y de otra cualquier otro utensilio que pueda ser colocado en el
interior, en el hueco formado por los dos cuerpos al cerrarse.-

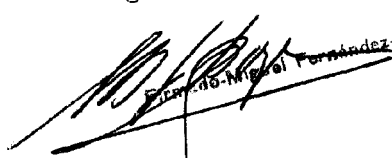
6^a.- MESA ESTUCHE, que ademas de las reivindicaciones anteriores se ca-
racteriza, porque el cierre se efectua por medio de dos hebillas colocadas
en la parte externa que al cerrarse los cuerpos en su giro por medio de las
130 bisagras se hacen coincidir, cerrandose por el sistema tipo cangrejo, y a -
si mismo en ese mismo lateral lleva un saliente en forma de asa para su fa-
cil porteo.-

7^a.- MESA ESTUCHE.-

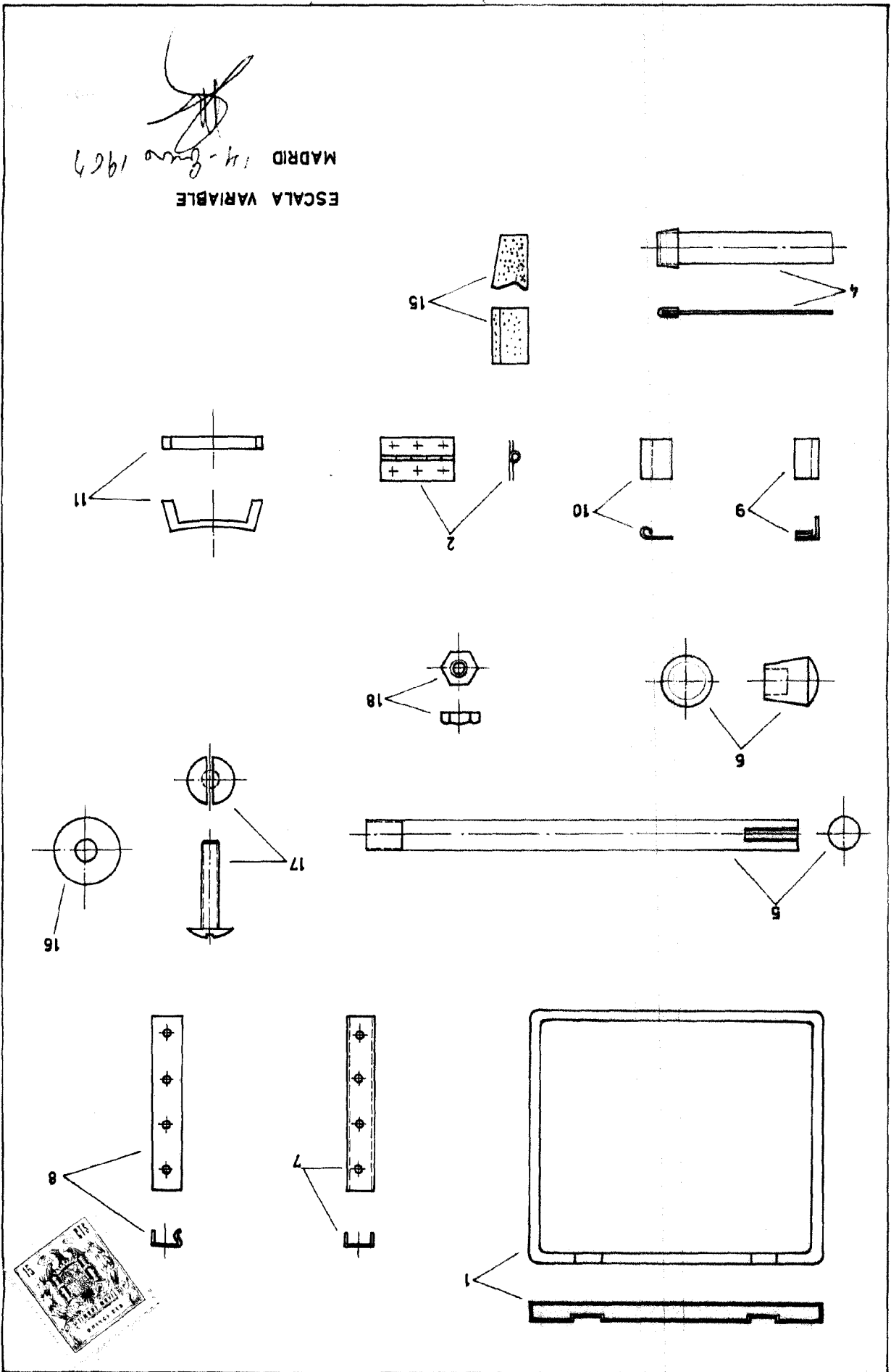
La presente memoria de Modelo de Utilidad constas de seis hojas meca-
nografiadas por una sola cara a dos espacios con un total de ciento trein-
ta y tres lineas y tres planos.-

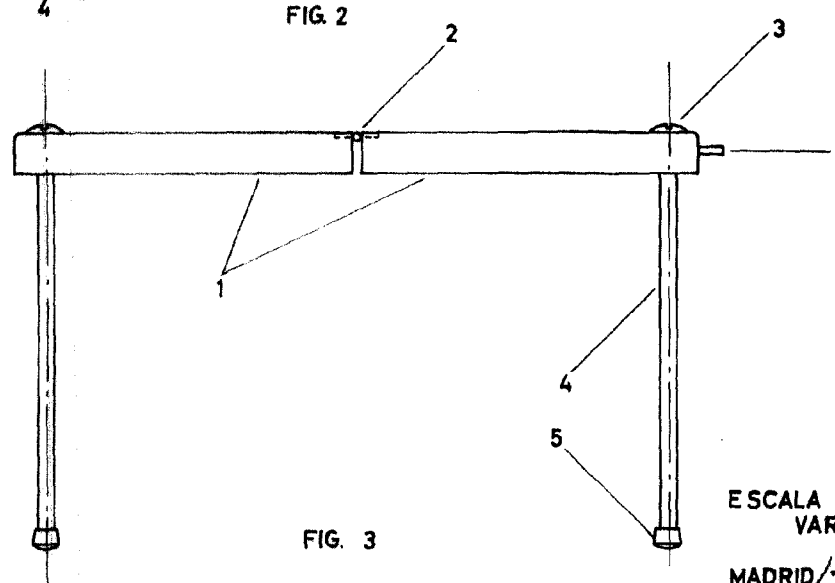
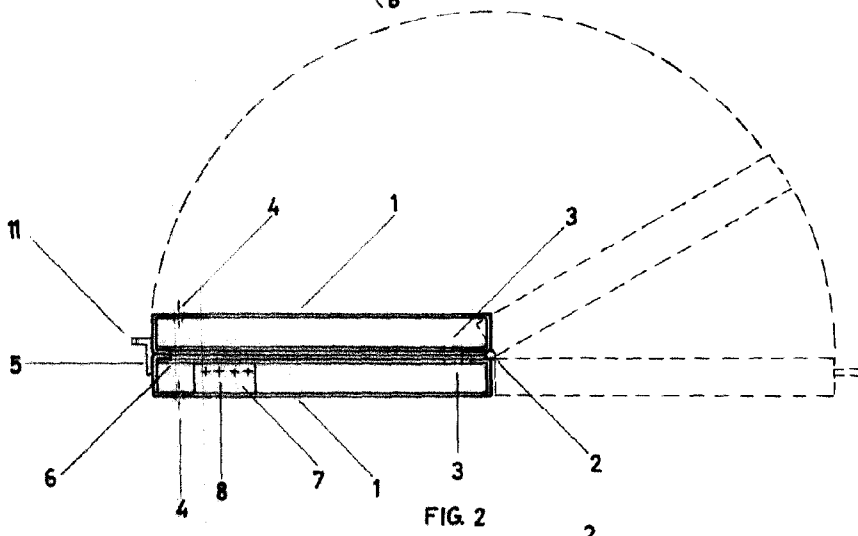
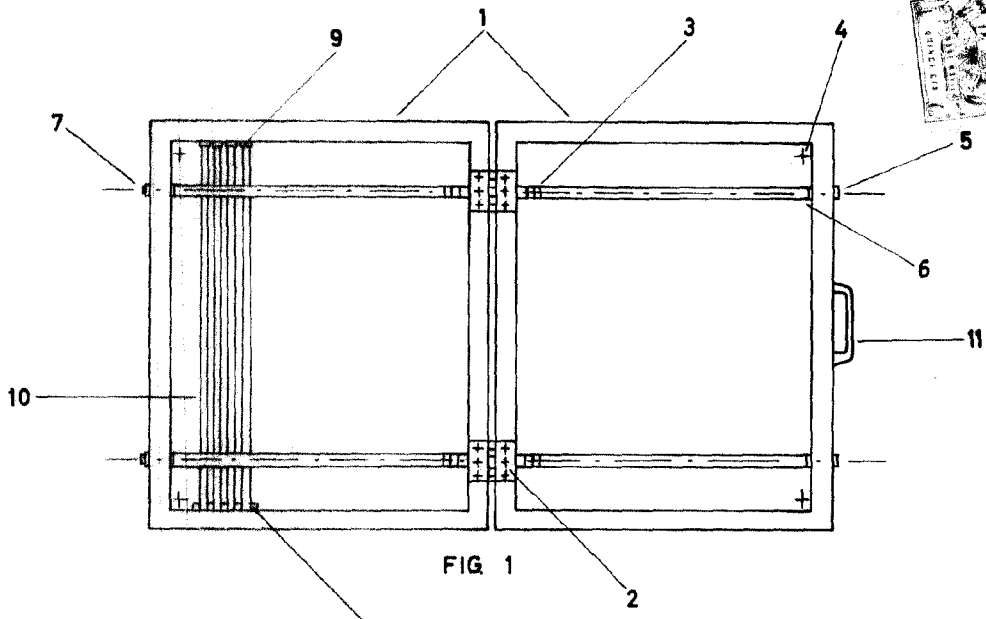
Madrid 14 de Enero 1967

El Agente Oficial


Fernando Miguel Fernández-Loaysa Pinzón

ESCALA VARIABLE
MADRID 14-Gene-1967





ESCALA
VARIABLE

MADRID/4-1-67

Handwritten note at the bottom center of the page.

Escritorio

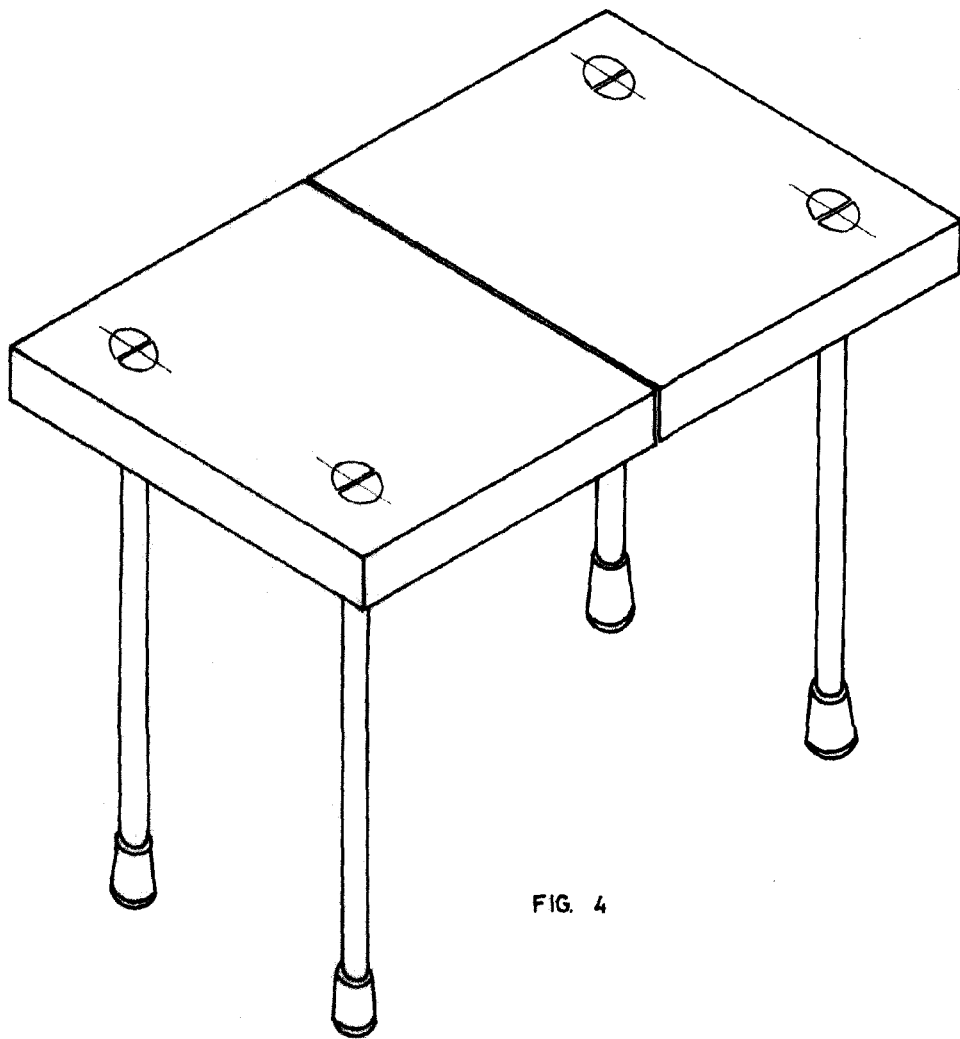
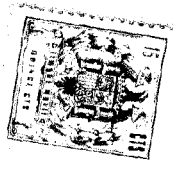


FIG. 4

12 866

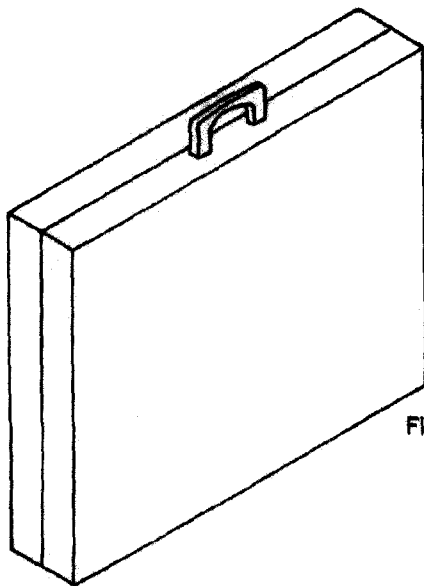


FIG. 5

ESCALA VARIABLE

MADRID 14 de Enero 1965

[Handwritten signature]