



DIC 1968

26953

MODELO DE UTILIDAD

por 20 años

por "MASCARILLA HIGIÉNICA NO RECUPERABLE" , a favor de Laboratorios Sulfer, S.A., de nacionalidad española, domiciliada en MADRID, Cabanilles, 13.

=====

MEMORIA DESCRIPTIVA

- El presente Modelo de utilidad se refiere a una mascarilla higiénica, del tipo formado por un cuerpo de estructura laminar y forma de banda, que se dispone delante de la nariz y de la boca, con objeto de impedir el contacto directo del aire respirado por una persona con otras personas u objetos.
5. La mascarilla que se describirá será de gran utilidad en aplicaciones médicas, de enfermería y en pediatría, así como en casos de manipulación industrial de materiales delicados o que deban mantenerse rigurosamente asépticos.
10. Como es sabido, en muchos casos interesa evitar el contacto del aire respirado por una persona, con objetos u otras personas, siendo este el caso del cuidado de niños muy pequeños, en pediatría y puericultura, la preparación de productos farmacéuticos, dietéticos y alimenticios, la manipulación de productos para la industria que deban suministrarse en estado muy puro y casos similares.
- 15.



DIC 1966

126 053

- 2 -

Para las operaciones en cuestión se vienen empleando mascarillas formadas por una pieza de tela que se aplica a la parte de la nariz y de la boca, realizando aquel objeto la función de desviar y contener el aire respirado por la persona que

5. lleva acoplada la citada mascarilla.

Las modernas tendencias de trabajo, que tienden a evitar en lo posible el lavado de prendas de uso personal, hace aconsejable el empleo de mascarillas no recuperables, de modo que éstas, tras ser empleadas una o varias veces, de acuerdo

10. con las características de la función y de su propio usuario, puedan eliminarse, reemplazándose por otras nuevas en la próxima realización de la operación citada.

Para ello es necesario que el material que constituye la mascarilla no recuperable resulte a un precio económico, siendo, en la mascarilla objeto del presente Modelo, el material empleado uno tal como el papel celulósico o similar, el cual resulta a precio reducido, lo que permite la eliminación del objeto una vez usado.

15.

Para facilitar la explicación, se acompaña a la presente memoria una hoja de dibujos, en los que se ha representado, a título de ejemplo ilustrativo y no limitativo, un caso de realización de una mascarilla higiénica no recuperable, según los principios de las reivindicaciones.

20.

En los dibujos:

25. La figura 1 representa la nueva mascarilla, vista en posición correspondiente a su abertura en la parte superior.

La figura 2 corresponde a la propia mascarilla, vista en perspectiva y con su abertura más dilatada y dirigida hacia el observador.

30. La figura 3 representa un caso de aplicación de la nueva mascarilla para su empleo.



1966

- 3 -

426 053

El objeto del presente Modelo constituye una mascarilla definida esencialmente por una pieza laminar de un material como el papel, formando un cuerpo simétrico constituido por dos zonas -1- y -2-, separadas por un borde -3-. Las zonas angulares -4- y -5- se hallan unidas mediante un adhesivo, a fin de que la abertura definida por los otros bordes de las zonas -1- y -2- forme una especie de caja, de forma aproximadamente exagonal alargada.

Los bordes -6- y -7- citados forman un plegado sobre sí mismos, definido sendos conductos longitudinales por los que discurre una pieza de estructura filar y propiedades elásticas, la cual formará las terminaciones -8- y -9- , que servirán para la sujeción de la mascarilla, precisamente a las orejas o pabellones auditivos del usuario.

En la figura 2 se aprecia la curvatura adquirida por los bordes -10- y -11- de la mascarilla para la aplicación de la misma, comprobándose en la figura 3 la disposición de aquéllos delante de la nariz y de la barbilla, respectivamente.

La mascarilla descrita, realizada a base de papel o material similar, tendrá las mismas características funcionales que las mascarillas actualmente empleadas para los fines indicados al principio de esta memoria, con la ventaja de que, una vez usada, de acuerdo con el tipo de operación practicada, podrá tirarse tranquilamente, dado su precio reducido, y sustituirse por una pieza similar.

Todo cuanto no afecte, altere, cambie o modifique la esencia de la mascarilla descrita, será variable a los efectos del actual Modelo.

N O T A.

Se reivindica como objeto de este Registro por Modelo de utilidad:



DIC 1966

- 4 -

126 953

- 1.-Mascarilla higiénica no recuperable, caracterizada por constar esencialmente de un cuerpo de estructura laminar y forma rectangular, doblado por su zona media para definir su borde exterior, cuyas terminaciones angulares aparecen fijadas mediante un pegamento para definir, conjuntamente con los bordes libres de la pieza, los cuales comportan una acanaladora marginal que encierra un elemento filar de estructura elástica determinante de sendos bucles en sus extremos, una caja de forma aproximadamente prismática alargada, cuyos bordes libres quedan dispuestos sobre la nariz y la barbilla de su usuario en orden a su utilización.

Sean cuales fueren las circunstancias que concurren en la esencialidad del Modelo de utilidad definido en la anterior reivindicación, cuyo objeto es:

15. 2.-"MASCARILLA HIGIÉNICA NO RECUPERABLE".

Consta la presente memoria de cuatro hojas foliadas, mecanografiadas por una sola cara y de los dibujos unidos a la misma.

Barcelona, 24 DIC 1966

P.A. de Laboratorios Sulfer, S.A.,

mc,



LABORATORIOS SULFER, S. A. HOJA ÚNICA

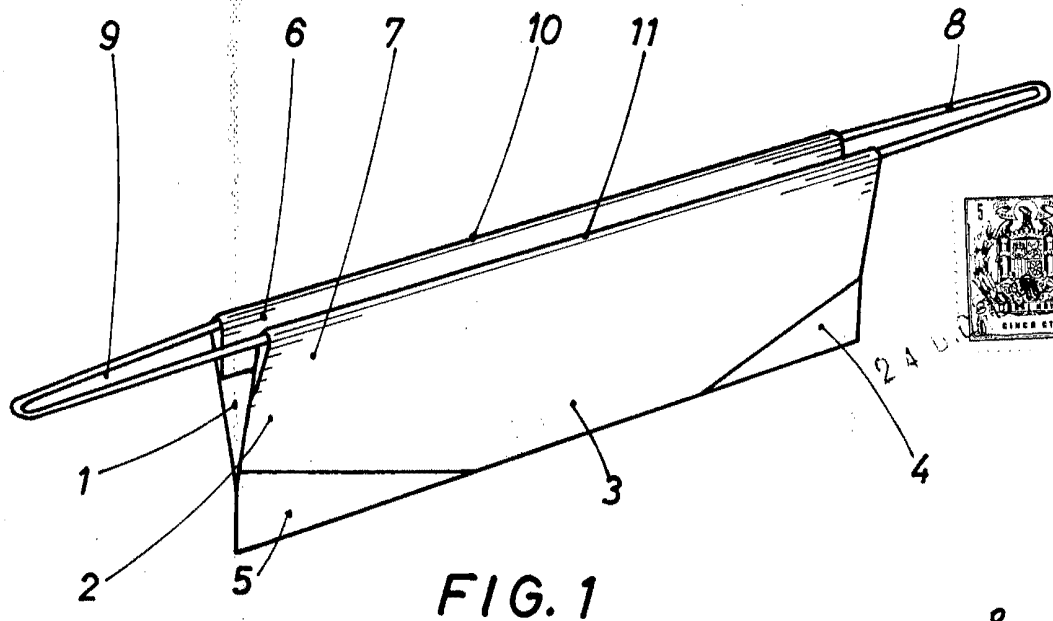


FIG. 1

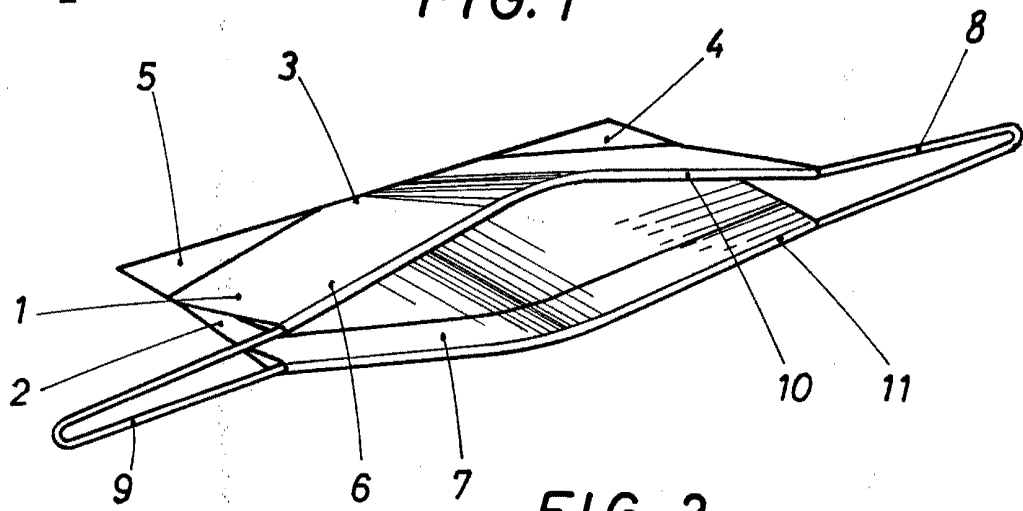


FIG. 2

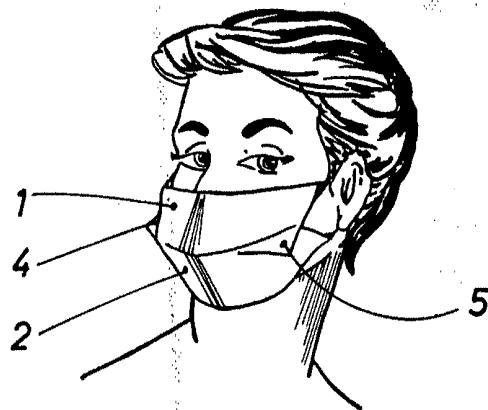


FIG. 3

12 53

BARCELONA, 24 DIC 1966
P. A.

ESCALA VARIABLE