

M

Memoria descriptiva que acompaña la solicitud de una Patente de Introducción a favor de Don Santiago BOZZO Rovira de nacionalidad española con domicilio en San Cugat del Vallés, calle de Gerona, nº. 1, por : UNA MEJORA EN LOS APARATOS ANUNCIADORES LUMINOSOS.



La patente de introducción a que se refiere la presente memoria descriptiva está destinada a garantizar el derecho a la explotación exclusiva de una mejora introducida en los aparatos anunciadores luminosos, mejora que conocida y practicada por varios fabricantes de Alemania no lo ha sido hasta el presente en nuestro país en que el recurrente la vá a establecer.

5

La finalidad perseguida con la mejora de que se trata es la de que los aparatos anunciadores de la clase indicada presenten un mayor atractivo a fin de que el público tenga forzosamente que fijarse en los anuncios que el propio aparato contenga. Para ello el aparato anunciador queda acoplado a una máquina o aparato de los que generalmente figuran en locales públicos, por ejemplo, una máquina de limpiar el calzado, máquinas perfumadoras, básculas para personas, máquinas para vender bombones y

10

15 productos análogos, máquinas para probar la fuerza y cuantas otras son propias para salas de espera y andenes de estaciones de ferrocarriles, metros y tranvías, salas de espera de espectáculos públicos, vestíbulos de hoteles y demás lugares análogos.

20 De acuerdo con la mejora que se describe el aparato anunciador forma un conjunto con la máquina de que se trata a la que rodea total o parcialmente, de modo que al funcionar la máquina sea o no de previo pago, se enciende automáticamente el aparato anunciador, en virtud de un contacto

25 electromecánico existente entra máquina y aparato anunciador luminoso, apagándose también automáticamente el sistema de iluminación que en el aparato anunciador figura, al cesar de funcionar aquella, o bien pocos instantes después debido a la intercalación de un interruptor automática de intermitencias regulables con conexión automática, como se verá más adelante.



30 Teniendo en cuenta que el tipo, clase y sistema de aparato anunciador luminoso al que se aplique esta mejora puede ser variable, como lo será también la máquina con que el mismo se acople, la ejecución práctica del objeto de esta patente no puede concretarse a una forma determinada de realización, pero para la mejor comprensión de la finalidad que con la misma se persigue se acompaña el dibujo de la hoja adjunta en el que de una manera esquemática se representa a título de ejemplo un aparato anunciador luminoso, construido de acuerdo con la propia patente, y acoplado a una báscula de pesar.

40 En el caso concreto representado en el dibujo adjunto, aparece una báscula que descansa sobre el suelo o una peana, y el aparato anunciador luminoso, que la rodea por sus dos lados laterales y por la parte superior. El aparato anunciador que lleva los letreros luminosos "8" rodea a la báscula "1".

50 Representa "2" la plataforma de la báscula cuando ésta está sin funcionar. "3" la posición de la plataforma en el momento de funcionar, o sea bajo el peso de una persona; y "4" representa el contacto eléctrico, es decir el lugar donde se cierra el circuito, pasando la corriente al aparato anunciador.

55 Al usarse la báscula "1", la plataforma que tenía la posición "2", pasa a ocupar la posición "3", en virtud del peso que sobre ella existe, actuando sobre el contacto "4", cerrándose el circuito de corriente eléctrica que representa el conductor "5" alimentado por la red pública o el acumulador "6", encendiéndose las bombillas "7" que se encuentran en el interior del aparato anunciador y detrás de los cristales "8".

60



65

Cuando la báscula deja de emplearse, sube la plataforma "3" a su posición primitiva "2", dejando de efectuarse el contacto eléctrico, apagándose las luces del aparato anunciador. Disponiendo en el circuito un interruptor eléctrico de intermitencias regulables con conexión automática, permite quedar encendido el aparato anunciador, aún después de dejar de funcionar la báscula o aparato al que está acoplado, hasta que el interruptor automático por si solo interrumpa la corriente.

70

En todos los casos la forma y construcción del aparato anunciador puede ser variable como lo será en los materiales de que se fabrique. También será variable en la forma de llevar los anuncios correspondientes, ya que éstos podrán ser permanentes o recambiables y en todos los casos fijos o móviles, utilizándose en éste último caso cuantos órganos y dispositivos mecánicos que se consideren convenientes.

75

80 Por lo que se refiere al sistema de iluminación será variable en el tipo, número, clase y distribución de las lámparas que comprenda la instalación y conexiones eléctricas de las mismas y en el dispositivo de encendido y apagado automático de que vaya provisto en relación con el funcionamiento de la máquina a que el aparato anunciador vá acoplado. Podrá


asímismo disponerse el propio sistema de iluminación con lámparas de varios colores gobernados por una forma cualquiera de conmutación automática de sistema apropiado.

85 En cuanto a la forma de acoplamiento de este aparato con la máquina correspondiente será igualmente variable ya que dependerá de la forma y dimensiones de aquella, de su estructura y de su empleo y utilización.

90 Por último será variable en cuanto no altere, cambie o modifique la esencialidad de la patente descrita.

N O T A

Se reivindica como objeto de esta patente:



95 1.- Una mejora en los aparatos anunciadores luminosos, consistente en el encendido de los anuncios existentes en ellos, acoplándolos a un aparato automático para la distribución y venta de chocolates, básculas para personas, aparatos de medir fuerza u otros análogos, por medio de un contacto electromecánico intercalado o existente entre dicho aparato y los anuncios mencionados, semejante al dibujo adjunto, en forma tal, que al utilizar aquel aparato y en virtud de dicho contacto existente, se iluminan los anuncios colocados alrededor de dicha máquina, apagándose al dejar de funcionar aquella.

100 II.- La mejora de la reivindicación 1, por el que quedan encendidos los anuncios colocados alrededor del aparato de vender, medir fuerza, etc, aún después de dejar de funcionar, apagándose los anuncios por medio de un interruptor intercalado en el circuito de intermitencias regulables con conexión automática, que después de cierto espacio de tiempo interrumpe automáticamente el paso de la corriente.

110 III.- La mejora de las reivindicaciones 1 y 2 aplicable a aparatos anunciadores luminosos de anuncios fijos o móviles,

permanentes o recambiables, siendo variables dichos aparatos en su forma y en el número y distribución de los anuncios que comprendan, de acuerdo en cada caso con la forma, estructura y dimensiones de la máquina de que se trate.

115

IV.- La propia mejora que se llevará a cabo con el empleo de cualquiera de las máquinas o aparatos de utilización por el público, sean o no de previo pago.

V.- La propia mejora en la que la forma de acoplamiento del aparato anunciador con la máquina correspondiente se llevará a cabo por medios variables, de acuerdo en todos los casos con la forma y dimensiones de la referida máquina.

120

VI.- La propia mejora en la que será variable el dispositivo electromecánico que se utilice para el encendido y apagado automático del sistema de iluminación del aparato anunciador al utilizar la máquina con que vaya acoplado.

125

VII.- UNA MEJORA EN LOS APARATOS ANUNCIADORES LUMINOSOS.

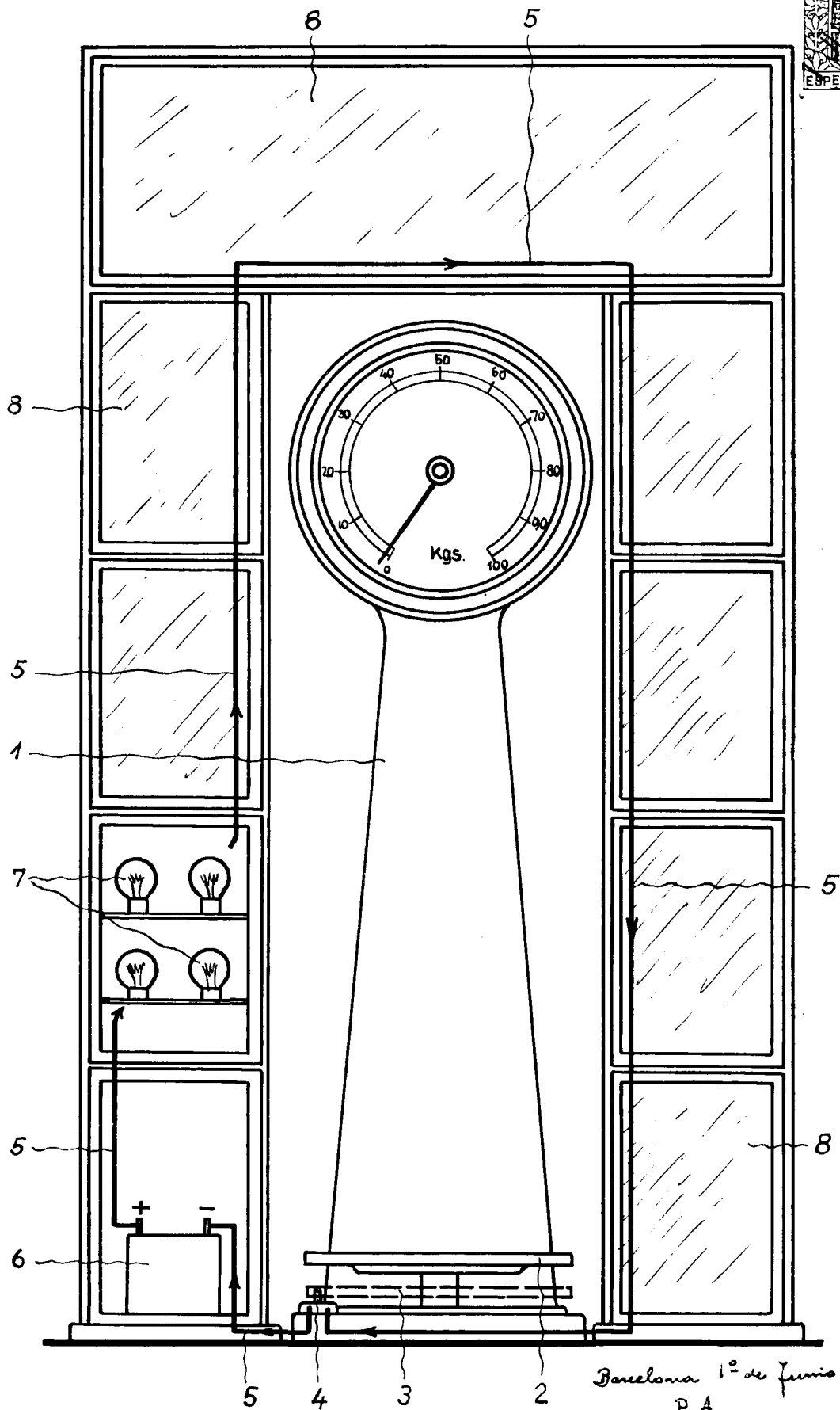
Consta la presente memoria de cinco páginas foliadas, escritas por una sola cara.

Barcelona, 1º de Junio de 1932.

P. A.

Manuel de Rafael





Escala variable.

Barcelona 1^o de Junio 1932
P. A.

Manuel de Rafael