

26924

17



MODELO DE UTILIDAD

=====

por VEINTE años

cuyo privilegio se solicita para España, sus territorios y plazas de soberanía, a favor de :

AISCONDEL, S.A.

entidad de nacionalidad española, domiciliada en Barcelona, calle Lepanto, núm. 350, relativo a :

"PERFIL PORTACABLES CAPSULAR".

=====

126 924



MEMORIA DESCRIPTIVA

La presente memoria se refiere, tal como indica su enunciado, a un perfil portacables capsular, el cual posibilita, la perfecta distribución de los cables en diferentes pisos, ya sea clasificándolos por fases, por aparato mandado, o según otros criterios, permitiendo el cierre de los cables ya alojados mediante una tapa que conforma el perfil capsular, con lo cual se posibilita la instalación exterior o semiexterior a modo de zócalo, de cables que en otras condiciones debieran empotrarse, siendo además, fácilmente visitables en orden a revisiones, reparaciones o simple mantenimiento. - - - - -

Esencialmente se caracteriza por estar constituido por un perfil extruido en material termoplástico cuya sección recta está conformada por una pared vertical de la que emergen lateralmente hacia un lado dos pisos portacables, como mínimo, de sección en L que con la ya citada pared vertical principal, conforman sendas sección en U en las que se alojan los cables; la extremidad superior de dicha pared vertical dispone de unas estrias en diente de sierra en las que encajan otras tantas de la parte correspondiente de una tapa que, cubriendo toda la parte libre de los pisos portacables, completa su cierre encajando con la parte exterior del piso inferior. - - - - -

Para facilitar la comprensión de las ideas ex-

120 024



puestas, dando a conocer al mismo tiempo diversos detalles de orden constructivo, seguidamente se hace referencia a la lámina de dibujos que acompaña a esta memoria, la cual, dado su fin meramente ilustrativo, debe ser considerada como desprovista de todo carácter limitativo respecto

5. al alcance de la protección legal que se recaba. En los dibujos: - - - - -

Figura 1, representa una sección vertical parcial de los estantes portacables. - - - - -

10. Figura 2, representa una sección parcial de la sujeción de la tapa en su parte superior. - - - - -

Figura 3, representa una sección parcial demostrativa de la sujeción de la tapa en su parte inferior. -

15. En dichas figuras los estantes portacables han sido referenciados por 1, la pared vertical que les une por 2 y la tapa por 3. - - - - -

20. Los estantes 1 están constituidos por un piso horizontal 4 y una pared vertical 5 para facilitar la retención de los cables alojados. El estante inferior, referenciado por 1' es, en el ejemplo de la figura 3, de sección trapecial isósceles unido por una de sus aristas a la pared vertical 2. - - - - -

25. La tapa 3 dispone en su parte inferior de una canal 6 complementario del 1', y en su parte superior de un estriado en diente de sierra 7, complementario del dentado 8 de la pared 2 con el cual encaja. - - - - -

Para efectuar el montaje del perfil del ejemplo,

120 024



5. y de los cables en su interior, bastará fijar la pared vertical 2 en la forma usual, es decir mediante tornillos, etc., seguidamente depositar sobre los pisos 4 de los estantes 1 los cables en la forma estudiada y preestablecida, y, una vez efectuado esto, encajar la parte inferior de la tapa 3 con el estante inferior 1' y, presionando la parte superior de dicha tapa 3, encajar entre sí los estriados 7 y 8, lo cual se consigue fácilmente dada la flexibilidad del material base, con lo que queda completado el montaje del ejemplo. - - - - -

15. Habiendo descrito suficientemente las características, ventajas y empleo del perfil portacables capsular objeto de invención, debe hacerse constar que en el mismo podrán introducirse cuantas variantes de detalle, referentes a materiales y forma, la experiencia y la práctica puedan aconsejar, siempre que con ello no se desvirtúe su esencialidad, que es la que se concreta en la primera reivindicación que sigue: - - - - -

N O T A

20. Se declaran de novedad, propiedad y utilidad para España, sus territorios y plazas de soberanía, las siguientes: - - - - -

R E I V I N D I C A C I O N E S

25. 1.- Perfil portacables capsular, caracterizado por estar constituido por un perfil extruido en material termoplástico de sección recta compuesta por una pared ver

12300A



5. tical de la cual emergen lateralmente hacia un lado, dos pisos portacables, como mínimo, de sección en L, que con la citada pared conforman secciones en U para alojamiento de los cables, poseyendo la extremidad superior de dicha pared principal unas estrías en diente de sierra en las cuales encajan otras tantas de la parte correspondiente de una tapa que, cubriendo toda la parte libre de los estantes, completa su cierre encajando con la cara exterior del piso inferior. - - - - -

10. 2.- "PERFIL PORTACABLES CAPSULAR". - - - - -

Todo ello conforme se describe y reivindica en la presente memoria, que consta de cinco hojas foliadas y mecanografiadas por una sola de sus caras, y de una lámina de dibujos que la ilustra.

BARCELONA, 17 DIC. 1968

P. A. M. CURELL SUÑOL

Carbonell

Por Poder
firmado: J. Carbonell

FIG. 1

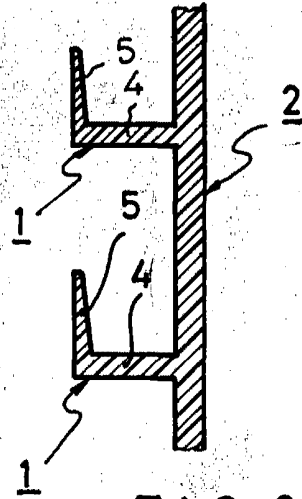


FIG. 2

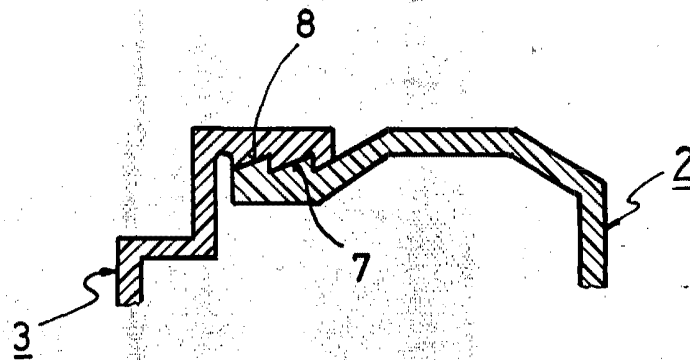
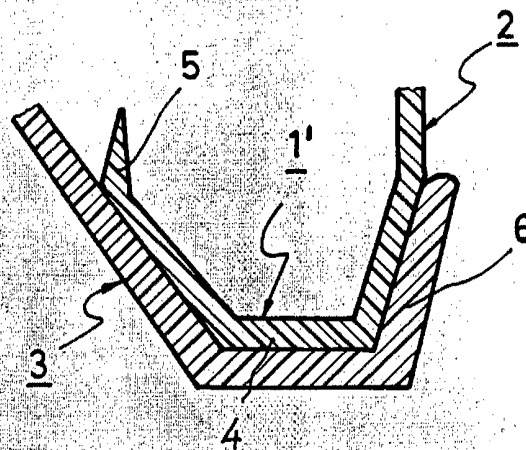


FIG. 3



BARCELONA, 17 DIC 1965

P. A. M. CURELL *30120*

Carbonell

Por Poder
Firmado: J. Carbonell