



126 021

Dña. Rosario Ribera Boser, de nacionalidad española, domiciliada en Barcelona, Avenida del Generalísimo Franco nº 590, solicita registrar un Modelo de Utilidad, por 20 años, para España y sus Provincias de Ultramar, que se refiere a: "SOPORTE PARA PEDICURA Y DEPILACION".

- - - - -

5 El objeto de la presente solicitud de Modelo de Utilidad, lo constituye un soporte especialmente diseñado para su aplicación a tratamientos de pedicura, que es igualmente útil para depilación y podología, el cual aporta considerables ventajas sobre todo lo conocido hasta el momento, en tal sentido.

10 La idea esencial del presente Modelo de Utilidad es la de presentar un soporte que resulte sumamente cómodo, en todas sus posiciones, para la persona sometida a tratamientos de pedicura, podología y depilación, preveyendo a tal fin, los distintos elementos accesorios necesarios, tanto para lograr un relajado asentamiento de la pierna del paciente, como para el especialista pueda ejercer sus funciones, igualmente de una forma cómoda y eficiente.

15 Este nuevo soporte se basa, esencialmente, en una base de apoyo, de la que parte verticalmente un cuerpo tubular o vástago hueco, para recibir, telescópicamente, otro tubo al que va aco-



20

25

plado un cuerpo en forma de media caña, que dispuesto transversalmente con respecto a dichos cuerpos tubulares enchufados, ha de servir de zona de apoyo de la pierna del que recibe el tratamiento. Está previsto, en éste Modelo de Utilidad, que la fijación, en altura, de éste apoyo y su prolongación inferior tubular, en el otro cuerpo tubular citado, se realice mediante un simple tornillo de presión transversal, con su correspondiente botón de mando de accionamiento, así como que exista la posibilidad de regulación, en giro sobre si mismo, del apoyo en forma de media caña precitado, lo cual resulta de la propia constitución tubular telescópica de que se ha dotado a los elementos citados.

30

35

Comprende, además, el actual Modelo de Utilidad, un brazo que, partiendo del vástago que emerge de la base de apoyo del conjunto, lleva, en su extremo libre, una prolongación de tubo flexible que permita que la lámpara, en la que se remata la misma, pueda acercarse, tanto en altura como en dirección, hacia la zona de tratamiento del pié, cuya pierna se apoya en el soporte.

40

45

Por último, se ha previsto también que, en el mismo vástago central, se fije una bandeja auxiliar de quita y pon, apta para depositar, por ejemplo, los instrumentos de trabajo, existiendo la posibilidad de que ésta bandeja adopte posiciones radiales con respecto al mismo vástago, acordes con las conveniencias de trabajo, para no entorpecer la pedicura o la depilación

Para mayor facilidad en las descripciones y su mejor comprensión, nos vamos a referir al único dibujo que se adjunta a la presente memoria y que, a título de ejemplo ilustrativo, no limitativo, representa un soporte para pedicura, depilación y podología, realizado de acuerdo con el actual Modelo de Utilidad

En dicho dibujo, se muestra una vista conjunta, en perspectiva, del soporte en cuestión, dispuesto para entrar en servicio



50 Según tal dibujo, el soporte para pedicura y otros trata-
mientos similares, objeto del presente Modelo de Utilidad, com-
prende una base de apoyo -1-, de la que emerge un vástago -2-,
dotado lateralmente, cerca de su parte superior, de un mando de
accionamiento -3-, que actúa un tornillo de presión -4-, desti-
nado a fijar, en altura, un cuerpo tubular -5- enchufado teles-
55 cópicamente en el propio vástago hueco -2-.

A su vez, el precitado tubo -5- se solidariza, mediante un
tornillo transversal -6-, con un soporte o apoyo -7-, de confi-
guración en forma de media caña, destinado a recibir la pierna
de la persona cuyos piés han de ser tratados, lográndose, con
60 todo ello, que éste soporte pueda ser regulado, tanto en altura
como en dirección, de conformidad con la posición más idónea pa-
ra el tratamiento.

El soporte -7- puede ser rígido, o bien estar forrado con
un material mullido, recubierto con una funda impermeable, a fi-
65 de que resulte más cómodo para el usuario.

Se prevé, en el presente Modelo, que del precitado vástago
-2-, emerja un brazo acodado -8- que, tras un pequeño arquea-
miento inicial, discorra paralelamente al propio vástago -2-,
llevando, en su extremo superior libre, un flexo o conducción
70 similar -9-, rematado en una lámpara -10-, permitiendo éste
flexo que dicha lámpara pueda acercarse, tanto en dirección co-
mo en altura, igualmente a la zona de trabajo.

Las flechas del dibujo indican los movimientos ascendentes
y descendentes del soporte y la posibilidad de giro sobre sí
75 mismo.

Por último, se aprecia la existencia, en el actual Modelo,
de una bandeja -11- que, dispuesta horizontalmente se sujete al
vástago -2- en forma de fácil quita y pon, para que tome una
variable posición radial con respecto a dicho vástago, para evi-
80 tar entorpecimientos en la zona de trabajo, pudiendo llevarse



85 a efecto dicha sujeción por simples ganchos -12-, que sobresaliendo de la bandeja -11- se anclan en los orificios -13- de una aletas radiales -14-, salientes de una brida -15- acoplada al vástago -2-. Esta bandeja, como es natural, resultará sumamente apta para la situación en ella, por ejemplo de los instrumentos necesarios para el tratamiento de pedicura, depilación y podología en general.

90 Todo cuanto no afecte, altere, cambie o modifique la esencia del soporte para pedicura, será variable a los efectos del actual Modelo.

95 El Modelo de Utilidad, por: "SOPORTE PARA PEDICURA Y DEPI-LACION", cuyo privilegio de explotación en España y sus Provin-cias de Ultramar se solicita por un periodo de 20 años, deberá recaer sobre las particularidades que se concretan en las si-guientes,

REIVINDICACIONES

100 1ª.- "SOPORTE PARA PEDICURA Y DEPILACION", caracterizado esen-cialmente por el hecho de que comprende, a partir de una base de apoyo, un vástago hueco vertical, dotado lateralmente de un bo-tón de mando, susceptible de actuar un tornillo de presión, que fija, en altura, un cuerpo tubular enchufado telescópicamente en dicho vástago y asociado, superiormente, a un cuerpo transversal en forma de media caña, destinado a apoyo de la pierna del usua-rio, con posibilidad de giro sobre el eje vertical y regulable en altura, por su solidarización con el primer cuerpo tubular
105 citado.

110 2ª.- "SOPORTE PARA PEDICURA Y DEPILACION", según la reivindica-ción anterior, caracterizado por el hecho de que del vástago principal emerge un brazo acodado, rematado, en su extremo su-perior por una conducción flexible, que termina en una lámpara eléctrica, con posibilidad de acercamiento, tanto en altura como en dirección hacia la zona de trabajo, fijándose, además, en el mentado vástago, una bandeja de quita y pon, destinada a recibir



preferentemente, los instrumentos de trabajo, efectuándose dicha fijación de forma tal, que se permita una variabilidad, en cuanto a posición radial de dicha bandeja, con el fin de que la misma no llegue a entorpecer la zona donde se está efectuando el correspondiente tratamiento.

3ª.- "SOPORTE PARA PEDICURA Y DEPILACION".- Tal como se ha descrito y demostrado en el dibujo adjunto.

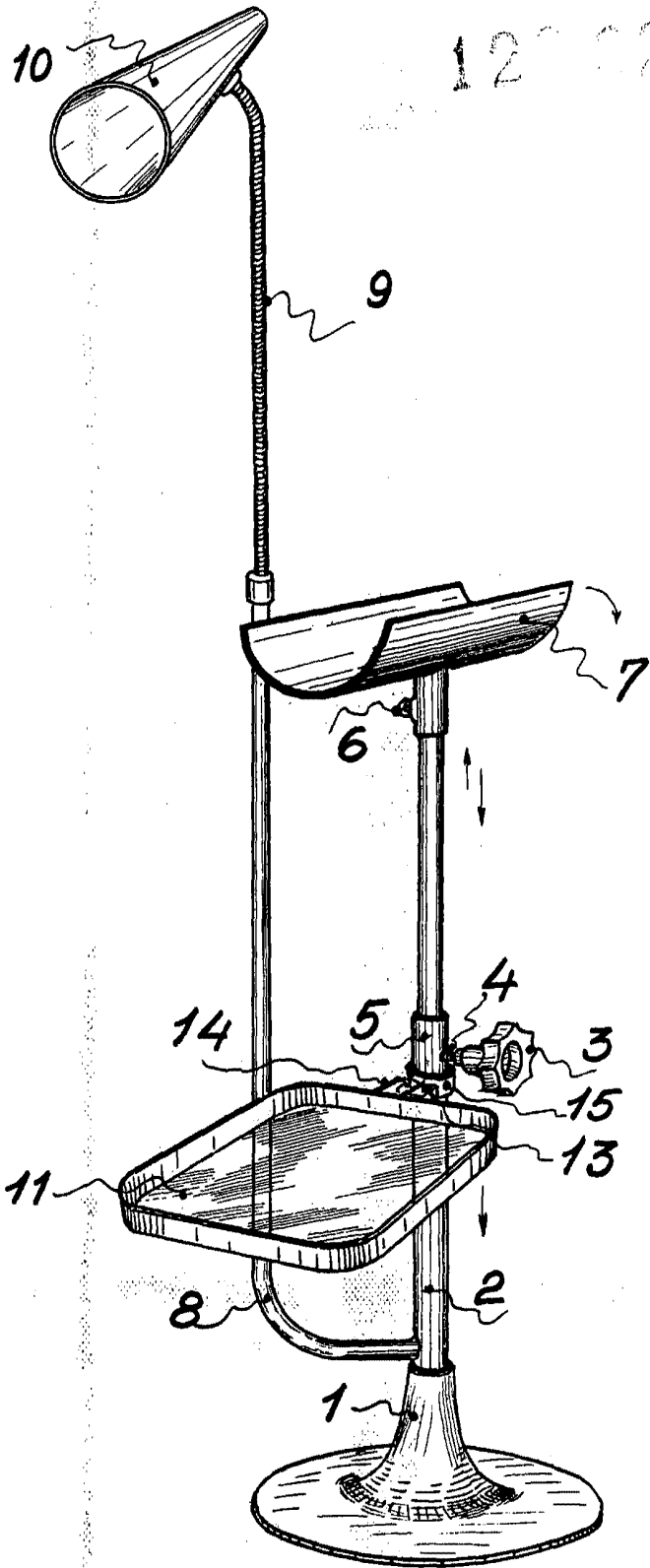
Consta de cinco hojas foliadas y mecanografiadas por una sola cara.

Barcelona a 17 de Diciembre de 1966

P.A. de Dña. Rosario Ribera Boser


JUAN B. REYNOL RIBERA

12 221



Barcelona 17 de Diciembre 1966

P.A. *Juan B. Renter Ridaura*
Juan B. Renter Ridaura

Escala variable