



1 26914

MODELO DE UTILIDAD

por 20 años

por "ANTENA DE RADIO, ARTICULADA Y OCULTABLE", a favor de D. Javier MASVIDAL Montoliu, de nacionalidad española, domiciliado en Barcelona, Travesera de Gracia, 277.

=====

MEMORIA DESCRIPTIVA

El presente Modelo de utilidad se refiere a una antena receptora de radio, caracterizada por su facilidad de articularse y ocultarse en el interior del cuerpo del aparato receptor al que se halla acoplada. La nueva antena será de gran utilidad para su disposición en los aparatos receptores de radio de tipo portátil, particularmente los equipados con transistores y de tamaño reducido, así como también en receptores de televisión y realizaciones similares.

Es característico de la antena que se describirá el que su varilla o cuerpo principal pueda orientarse en cualquier dirección, lo que resulta interesante para situar la antena citada en la posición más conveniente para la captación óptima de las radiaciones que interese. La antena se orientará en primer lugar en el plano definido por su cuerpo principal y el elemento de acoplamiento al dispositivo de articulación y enclavamiento, mientras que este segundo elemento es a su vez orienta-



1966

126 914

- 2 -

ble axialmente, resultando en conjunto una cantidad ilimitada de posiciones para la varilla receptora.

Para facilitar la explicación, se acompaña a la presente memoria dos hojas de dibujos, en los que se ha representa-

5. do, a título de ejemplo ilustrativo y no limitativo, un caso de realización de una antena de radio, articulada, orientable y ocultable, según los principios de las reivindicaciones.

En los dibujos:

La figura 1 representa la nueva antena, en despiece
10. con un grupo de elementos que servirá para su enclavamiento y articulación.

La figura 2 representa la propia antena, en despiece con otro conjunto de elementos aplicables al mismo objeto que los anteriores.

15. Las figuras 3 y 4 corresponden a vistas en perspectiva y de conjunto de la antena acoplada con los juegos de elementos representados aisladamente en las figuras 1 y 2.

Las figuras 5 y 6 representan, en sección meridiana, sendas vistas de la antena en sus posiciones de desplegada
20. (trabajo) y plegada (reposo), correspondiendo la última figura al estado de ocultación de la antena en su alojamiento.

La nueva antena consta de un cuerpo -1- de estructura tubular, con el que se acopla el resto de elementos que forman el cuerpo de la misma, los cuales pueden definir un conjunto de piezas -2- en disposición telescópica, de modo que las
25. mismas formen un conjunto plegable del tipo conocido. La disposición de esta parte se reivindica en méritos del presente Modelo.

El cuerpo tubular -1- termina inferiormente en una
30. zona -2- de espesor reducido, destinado a acoplarse con la terminación del elemento asociado -3-, el cual en la zona co-



1966

126 914

- 3 -

respondiente forma dos brazos entre los que queda situado el extremo -4-. Un pasador -6- servirá de vástago de articulación entre los dos cuerpos mencionados.

5. El borde de la zona -4- es redondeada y forma un dentado -7- por el que se realizará la retención y enclavamiento de la pieza -1- respecto a su asociada, representada con el numeral -3-, la cual adopta una estructura igualmente tubular de diámetro equivalente al del cuerpo -1-.

10. El cuerpo -3- presenta en su otro extremo una zona -8- provista de una pluralidad de nervios longitudinales, definiendo una especie de piñón de superficie lateral estriada. El cuello -9- separa la parte lisa del cuerpo -3- del piñón -8-, definiendo así el elemento que se asocia al cuerpo -1- que forma propiamente la antena, para determinar la estructura
15. de ésta.

El diámetro exterior del piñón -8- es ligeramente superior al del cuerpo -3-.

La retención de la antena descrita, así como su sistema de enclavamiento en una orientación determinada, puede
20. realizarse por cualquier sistema capaz de fijar una posición determinada y mantenerla mientras se desee sin que exista el peligro de que, por el peso propio de la antena o por vibraciones naturales que pueda experimentar el cuerpo del radiorreceptor, la posición de aquélla varíe sensiblemente.

25. Una de las posibilidades de enclavamiento y determinación de posiciones para la antena se establecerá con los elementos representados en la figura 1, mientras que la figura 2 representa otros elementos diferentes que permiten la misma función.

30. En la figura 1, una pieza tubular -10- se prolonga en una zona -11- de diámetro ligeramente inferior, con inter-



126 914

- 4 -

medio de una región troncocónica -10'- . El diámetro interior de la zona -11- será equivalente al de la cabeza -8-.

El otro extremo de la zona -11- se halla fijado sólidamente a una placa -12-, que tiene forma preferentemente rectangular y está provista de orificios -13- y -14- para su fijación al cuerpo del aparato receptor o bastidor del montaje de que forme parte.

Una tercera pieza elástica -15- tiene su estructura tubular abierta, tal como se ve en la figura 1, conteniendo además un orificio -16- en el que se remacha un tetón -17-, el cual realizará el enclavamiento de la antena al introducirse el citado tetón entre dos nervios consecutivos de la cabeza estriada -8-, tal como ilustra la figura 5. Ya se ha dicho que el diámetro de la cabeza -8- y de la zona -11- son equivalentes.

Otra manera de realizar el enclavamiento de la posición de la antena es el ilustrado en la figura 2, en la que se ve la pieza tubular -18- prolongada en la zona -19-, de forma laminar rectangular, provista de orificios -20 y -21- para su fijación al cuerpo del receptor. Una tercera pieza elástica -22- forma superiormente la cabeza -23-, de forma acanalada, con una arista exterior capaz de introducirse en el espacio definido por dos estrías consecutivas de la cabeza -8-, resultando que, al disponer la pieza -22- de manera que su cabeza se halle en correspondencia con la corona -8-, esta última pueda quedar retenida por la imposibilidad de girar axialmente, cuando la zona -23- se halla introducida en uno de los canales definido por los nervios longitudinales de la cabeza. Los orificios -24- y -25- servirán para la fijación de la pieza -23- al cuerpo del aparato en que se halle montada la antena.

Una vez se ha escogido la posición deseada para la



DEC 1966

126 014

- 5 -

antena, la posición del cuerpo -1- principal de la misma se establece de dos maneras diferentes: la primera, por enclavamiento de la posición angular determinada por el cuerpo -1- y el cuerpo -3-, el cual se realiza gracias al dentado -7- de la zona -4- del primero. La segunda forma de enclavamiento se establece fijando la posición axial de la pieza -3-, la cual puede girar alrededor de su eje ideal, determinándose en el momento deseado la inclinación de la antena por fijación de la pieza -3- mediante el tetón -17-, que queda introducido entre los nervios longitudinales de la cabeza -8-.

En la disposición representada en las figuras 2 y 4, es la pieza -22- y su cabeza -23- la que retiene el pivón -8- por medio de sus nervios y estrías.

Las flechas dibujadas en las figuras 3, 4 y 5 indican las direcciones de movimiento de la antena, para su fijación en posición.

Cuando no interesa el uso de la antena, ésta es ocultable, a cuyo fin se desliza axialmente por el interior de la pieza -10-, en el caso de la figura 1 y 3, o por el interior de la pieza -18-, en el caso de las figuras 2 y 4. La figura 6 da idea del sistema de deslizamiento axial de la antena, para el cual los elementos -1- y -3- y la zona de articulación -4- y -5- tienen el mismo diámetro, correspondiente al interior de las piezas -10- ó -18-, disponiéndose el cuerpo de la antena en el espacio que queda en la parte derecha de la placa -12- o de la pieza -22-, según el caso.

Se tendrá así una antena de elevado rendimiento eléctrico y gran efectividad mecánica, la cual podrá alcanzar, una vez desplegada, una gran longitud, mientras que, una vez plegada, ocupará un espacio mínimo.

Los elementos que constituyen la antena son robustos



DIC 1966

126 014

- 6 -

y permiten efectuar un número muy elevado de maniobras naturales de plegado y desplegado de la misma, así como de variación de su posición, sin que se alteren las propiedades mecánicas ni eléctricas de los mismos.

5. Todo cuanto no afecte, altere, cambie o modifique la esencia de la antena descrita, será variable a los efectos del actual Modelo.

N O T A.

- Se reivindica como objeto de este registro por Modelo de utilidad:

- 1.- Antena de radio, articulada y ocultable, caracterizada esencialmente porque el cuerpo principal de la antena, susceptible de llevar acoplado un conjunto de elementos en disposición telescópica, se une por articulación, mediante un vástago pasante, con el extremo, en forma de dos dedos salientes, de un segundo cuerpo tubular de su mismo diámetro, terminado en una cabeza cilíndrica de diámetro superior y superficie provista de una pluralidad de nervios longitudinales, entre los que se definen espacios acanalados, determinándose la posición de la antena en cualquier orientación por giro del cuerpo principal de la misma alrededor de su articulación extrema, provista de un dentado de enclavamiento, y por rotación axial del cuerpo articulado con el primero, enclavándose la posición deseada del citado cuerpo segundo, por introducción, en los espacios comprendidos entre las estrías longitudinales de su cabeza, de un elemento de retención que puede estar constituido por un tetón en disposición elástica según su eje ideal y eventualmente por una pieza de estructura laminar formando una cabeza angular, cuya arista es susceptible de introducirse en uno de aquellos espacios entre nervios, enclavando la cabeza estriada del segundo cuerpo de la antena, el cual queda sopor-



DIC 1966

126 014

- 7 -

tado, a su vez, por una pieza de estructura tubular y solidaria de una placa de fijación al cuerpo del receptor, pieza que servirá ulteriormente para paso por deslizamiento de la antena a efectos de ocultación de la misma en el interior del cuerpo del aparato.

Sean cuales fueren las circunstancias que concurren en la esencialidad del Modelo de utilidad definido en la anterior reivindicación, cuyo objeto es:

2.- "ANTENA DE RADIO ARTICULADA Y OCULTABLE".

10. Consta la presente memoria de siete hojas foliadas, mecanografiadas por una sola cara y de los dibujos adjuntos.

Barcelona, 17 DIC 1966

P.A. de D. Javier MASVIDAL Montoliu,

126914

126914

2 HOURS
HOW ARE

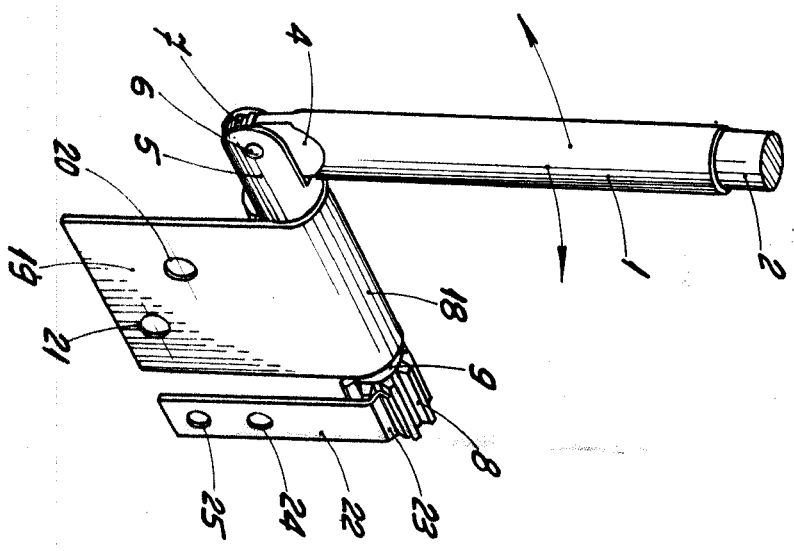
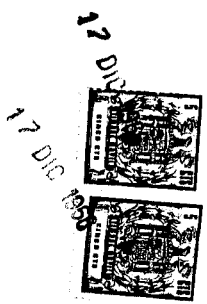


Fig. 4

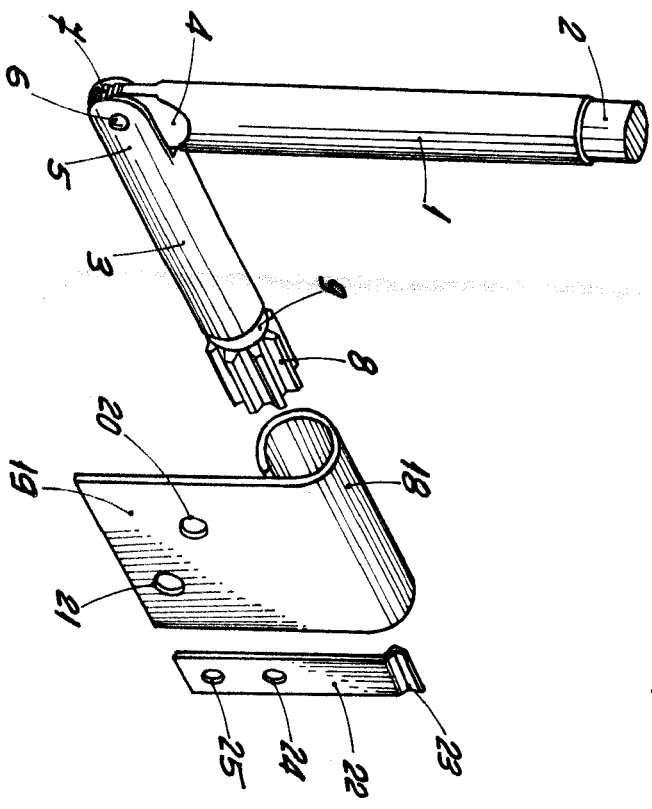


Fig. 2

BARCELONA, 17 DIC 1966
P. A.