

22.778

126 895



1967

## memoria descriptiva

CLASE DE  
REGISTRO

MODELO DE UTILIDAD

NOMBRE Y  
NACIONA-  
LIDAD DEL  
SOLICITANTE

Paragüera del Noroeste, S.A. (Panosa)  
sociedad española

RESIDENCIA  
Y DOMICILIO

SANTIAGO DE COMPOSTELA  
Av. de Villagarcía 48

OBJETO

"Colante para paraguas."

Bat.-

126 895



1

1967

1 El presente modelo de utilidad se refiere a un  
colante para paraguas, es decir, a la pieza deslizante por  
el eje del paraguas para el accionamiento de sus varillas,  
que por su organización evita el empleo de las moñas de pro-  
tección usuales en otros dispositivos destinados al mismo  
5 fin.

El colante que se reivindica está formado por  
tres piezas, usualmente de plástico o metálicas, que son:  
cuerpo, corona y anillo; en lugar de una sola como suele  
ocurrir en las disposiciones corrientes, pudiendo el pesti-  
llo de sujeción tener cualquiera de las disposiciones en  
10 uso e ir montado sobre el mismo colante o sobre la tringla .

La disposición de cada una de las partes que co-  
mo hemos indicado constituye el colante, establecido de  
acuerdo con lo que se reivindica, es la siguiente:

15 - el cuerpo es en su conjunto cilíndrico hueco,  
y éste presenta una primera parte, desde el extremo supe-  
rior, destinada al paso del eje del paraguas, sobre el cual  
se desliza el dispositivo, seguida de un ensanchamiento co-  
axil que se acopla en el cuerpo de la corona, y a su vez  
20 está seguido de otro ensanchamiento mayor, de menor altura  
para acoplamiento en la corona; yendo en el lateral de la  
pieza reseñada, montado transversalmente en el exterior,  
el eje del pestillo;

25 - la pieza denominada corona, tiene un cuerpo  
central cilíndrico, que se encaja en el primer ensanchamien-  
to antes mencionado, y va rodeado de un saliente anular en  
el extremo inferior, que presenta una ranura en escuadra,  
para completar el indicado acoplamiento con el cuerpo, y

126 895



2

1967

1 el espacio destinado al pestillo;

- el anillo tiene a su vez los espacios radiales para las varillas y el tope para el pestillo.

5 Concretaremos las características del dispositivo colante para paraguas que se reivindica, con referencia a las adjuntas figuras, que corresponden únicamente a una forma de ejecución, sin carácter alguno limitativo, que se presenta a título de ejemplo de realización con el fin indicado, ya que la forma, dimensiones y materiales con que se fabriquen las distintas piezas, serán en cada caso las que se estimen pertinentes, para la aplicación concreta de que se trate, sin que tales variaciones, así como las que puedan hacerse en detalles de presentación u organización, afecten a la esencialidad reivindicada, por lo que los dispositivos colantes que se fabriquen de acuerdo con la idea general reseñada y cualquiera de esas modificaciones, no serán sino variantes, igualmente comprendidas y protegidas por el presente registro.

10 Las figuras 1 y 2 ilustran dos proyecciones complementarias en alzado, del cuerpo del colante o dispositivo corredera a que nos referimos.

15 La figura 3 corresponde a la corona; en sección diametral en la parte superior y en proyección en planta en la inferior, sobre cuya proyección se señala en A-B el plano que da lugar a la sección de la parte superior.

20 La figura 4 representa en planta el anillo, para el mismo número de varillas que dicha corona.

25 La figura 5 detalla la sección del anillo que se señala en C-D sobre la figura 4.

Con referencia a dichas figuras y a los números

126 895



3

1967

1 que sobre ellas designan las partes y detalles del dispositivo representado, que interesan a los fines de esta memoria, la descripción del mismo es como sigue:

5 En el cuerpo a que se refiere las figuras 1 y 2 hay que considerar: el hueco o espacio 6 para el eje del paraguas, el ensanchamiento coaxial 2 y la ranura 1 destinados, respectivamente, a encajar en el cuerpo 10 -figura 3- de la corona y en el ajuste anular 9.

10 En el referido cuerpo -figuras 1 y 2- va montado el eje 4 del pestillo, que se corresponde con la ranura 3, y cuyo tope o parte de sujeción propiamente dicha, está enfrentada con la ranura 5. La unión entre el cuerpo 10 y el espacio 2 se realiza, en la forma de ejecución que presentamos como ejemplo, por las roscas 7 y 11 -figura 3-.

15 Por lo que se refiere a la corona 8, además de sus partes 7, 9, 10 y 11 citadas, hay que considerar el espacio 12, prolongación del 6, para la varilla central del paraguas, y el 13 para el pestillo.

20 En el anillo 14 -figuras 4 y 5-, tercera pieza del dispositivo que describimos, existen los espacios 15 para las varillas y el tope 16 para el pestillo.

N o t a

25 Este registro consta de las siguientes reivindicaciones:

1. Colante para paraguas, caracterizado porque está constituido por un cuerpo, una corona y un anillo; cuyo cuerpo es cilíndrico hueco, presentando éste, a partir del

126 895



1967

4

1 extremo superior, una parte destinada al paso del eje del  
paraguas, seguida de un ensanchamiento coaxil, que se a-  
copla en el cuerpo de la corona, y está a su vez seguido  
5 de otro ensanchamiento mayor, de menor altura, que dá lu-  
gar a un resalte anular, que a su vez encaja en una ranura  
de sección en escuadra de la corona; ésta, además, tiene  
tantas muescas radiales, a partir de su contorno, como va-  
10 rillas tenga el paraguas; y el anillo presenta también  
el mismo número de ranuras para ellas.

15 2.- Colante para paraguas, según la reivindi-  
cación anterior, caracterizado porque el cuerpo lleva mon-  
tado exteriormente un eje transversal para el pestillo,  
el cual se corresponde con una ranura longitudinal prac-  
20 ticada en el contorno del cuerpo; la corona presenta el  
espacio destinado a ese pestillo, y el anillo un tope pa-  
ra el mismo.

25 3.- Colante para paraguas.

Según se describe y reivindica en esta memoria  
descriptiva.

Se detalla e ilustra con el plano que a la misma



120 885

5

307

1 se acompaña.

Y cuyo texto consta de 5 hojas, foliadas y escritas a máquina por una sola de sus caras.

Madrid, a 13 Enero 1967

CARLOS ROEB

*[Handwritten signature]*

5

10

15

20

25

Bat.-

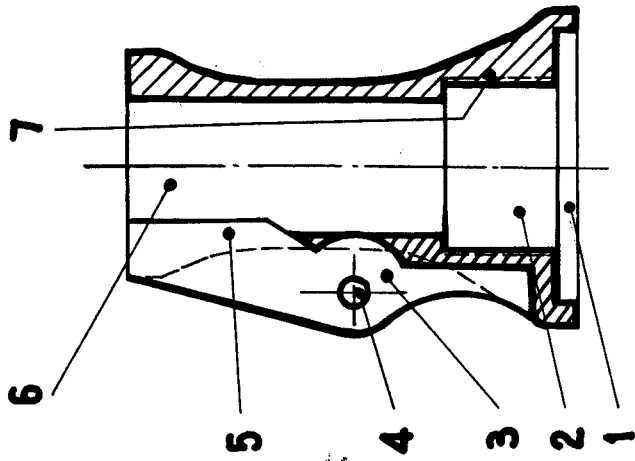


Fig. 1.

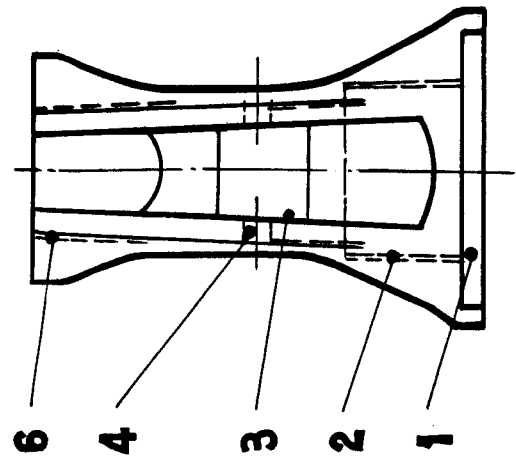


Fig. 2.

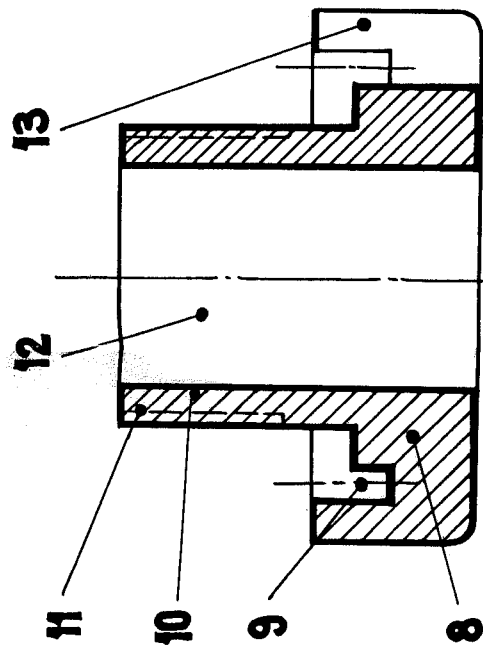


Fig. 3.

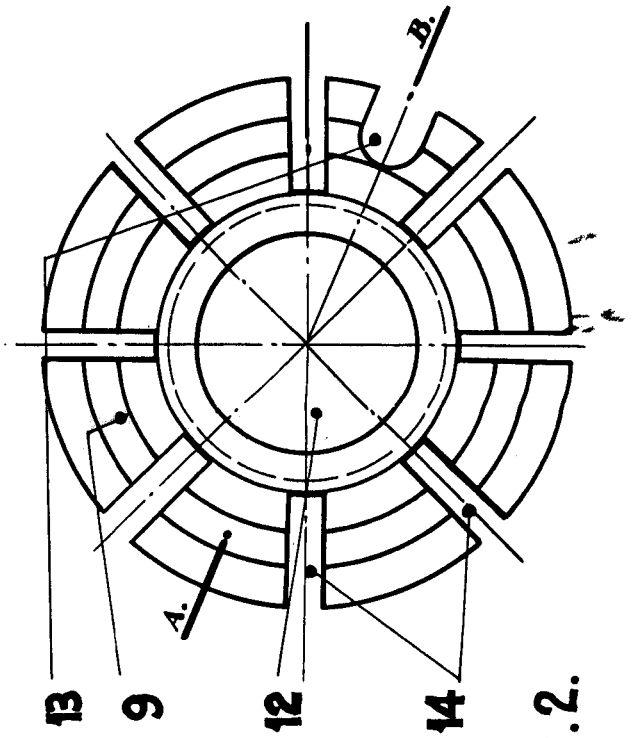


Fig. 4.

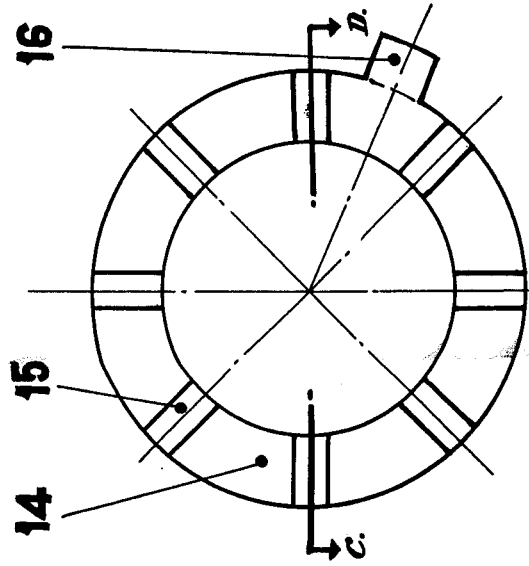
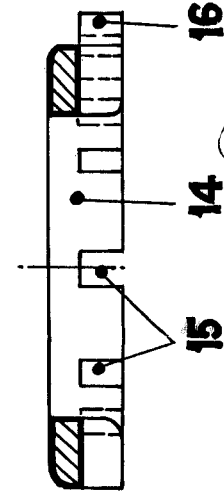


Fig. 5.



ESCALA VARIABLE  
CARLOS ROEB  
*Carlos Roeb*