

129 890

MODELO DE UTILIDAD

13 E



# Memoria Descriptiva

sobre:

"CUBILETE PERFECCIONADO"

=====

*Solicitante:* D. Arturo Pérez, de nacionalidad española, residente en: Amanuel, nº 6 -MADRID-8

=====

El presente Modelo de Utilidad se refiere a un cubilete perfeccionado para juegos de dados.

5. Los cubiletes empleados hasta la fecha para jugar a los dados son totalmente cerrados,

120 890

!2!



5. cosa que presenta el inconveniente de que al batir los sobre la mesa de juego, para efectuar la tirada de dados, el aire existente dentro de ellos coge presión y frecuentemente debido a esta presión los cubiletes se revientan, normalmente por las costuras que presentan.

10. Este nuevo cubilete subsana este inconveniente, al prever un orificio en su fondo, con lo cual el aire existente en su interior no coge presión, pues aunque se cierre la boca del cubilete contra la mesa de juego el aire puede salir libremente por el orificio practicado en el fondo de éste.

15. Para una mejor comprensión del presente invento se hace a continuación una descripción detallada, con referencia al dibujo adjunto, en el que se ha representado parcialmente un cubilete en perspectiva.

20. En la figura se ha representado con 1 la pared lateral del cubilete, que es troncocónica como lo suele ser normalmente en esta clase de cubiletes, pero que como puede comprenderse puede presentar otra forma cualquiera. Con 2 se ha representado el fondo del cubilete, que presenta en su centro un orificio  
25. 3, según el invento, el cual permite la salida del aire, evitando así que coja presión el interior del cubilete.

30. Es lógico pensar que se puede sustituir el orificio del centro por una serie de ellos repartidos por la base o en la pared lateral próximos a la base.

126 890

-3-

13



5. Descrita suficientemente la naturaleza del invento, así como la manera de realizarlo en la práctica, debe hacerse constar que las disposiciones anteriormente indicadas son susceptibles de modificaciones de detalle, en cuanto no altere su principio fundamental siendo lo que constituye la esencia del referido invento y por lo que se solicita un Modelo de Utilidad, por 20 años, sobre: "CUBILETE PERFECCIONADO", caracterizándose por lo siguiente:

10. 1ª.- Cubilete perfeccionado, del tipo empleado en juegos de dados que comprende una pared lateral, generalmente troncocónica y una base, generalmente circular, caracterizado porque la base presenta por lo menos un orificio.

15. 2ª.- Cubilete según la reivindicación 1ª, caracterizado porque el orificio se practica en el centro de la base.

20. 3ª.- "Cubilete perfeccionado", tal y como queda substancialmente descrito en la presente memoria e ilustrado en los dibujos adjuntos.

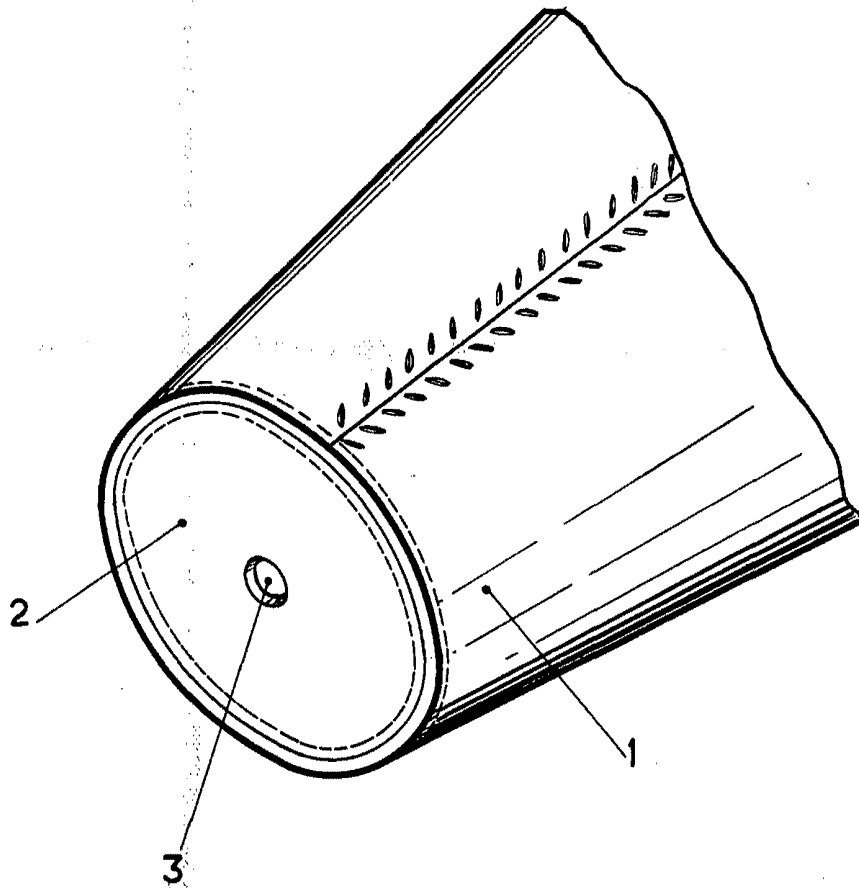
Esta memoria consta de 3 hojas escritas a máquina por una sola cara.

Madrid,

D. ARTURO PEREZ

J. GOMEZ ACERO Y MODRI  
Firmado en Madrid a 13 de Enero de 1967

13 ENE. 1967



ESCALA VARIABLE



13 ENE 1977

MADRID  
ARTURO PEREZ FERNANDEZ

J. GOMEZ ACEBO Y MODA