

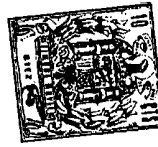
26874



M E M O R I A D E S C R I P T I V A
DE UNA PATENTE DE MODELO DE UTILIDAD POR VEINTE AÑOS EN ESPA-
ÑA, A FAVOR DE DON JOAQUIN HORST PRAGER NUSSEBAUM, DE NACIONA-
LIDAD ESPAÑOLA, RESIDENTE EN MADRID, Los Vascos nº 19.
s o b r e
DISPOSITIVO HUMEDECTANTE DE AIRE.

126 874

-2-



El presente registro de Modelo de Utilidad, concierne como su enunciado indica, a un dispositivo humedectante de aire, de acuerdo con la descripción detallada que del mismo se realiza, debiendo interpretarse siempre este concepto en su más amplio sentido y nunca en limitativo.

5.- Este resultado industrial, mejora notablemente todo cuanto sobre el particular se conoce y utiliza actualmente, tanto por su sencillez constructiva, como de aplicación perfecta humedecación del ambiente, higiene, estética y economía.

10.- Para la debida comprensión de este objeto, se adjunta a la presente memoria descriptiva, una hoja de planos, en la que a titulo de ejemplo, se representan todas y cada una de las partes que lo forman y relación que guardan entre sí.

15.- En la citada hoja de dibujos que representa una vista en alzado lateral del dispositivo cuyo registro se preconiza, se aprecian las siguientes referencias.

1.- Colector del dispositivo, de forma, material y dimensiones adecuadas a su finalidad racional, no existiendo sobre el particular ninguna limitación.

20.- La estructura de esta carcasa, está proyectada en forma tal que pueda ser acondicionada en un lugar productor de calor, tal como radiadores de calefacción y otros.

25.- 2.- Orificios previstos en la carcasa -1-, que permite la salida de vapores del agua o líquidos contenido en el interior de la carcasa, calentando por el radiador o análogo y que facilita la dispersión de los vapores correspondientes.

3.- Papel cartón o elemento de absorción del líquido -4-, contenido en un nivel apropiado en el interior de la carcasa -1-,

30.- Este papel cartón absorbente va acondicionado en el interior de dicho colector -1- y sumergida parcialmente en el líquido y por un proceso de capilaridad, el líquido asciende y en estas condiciones se determina la humedectación del aire ambiente.

126 874



-3-

Este papel cartón o análogo, se introducirá en la carcasa -1-, por una abertura prevista en la parte superior de esta, a cuyo fin su forma y dimensiones estarán ajustadas con las propias del mismo.

5.- Este papel cartón es perfectamente recambiable por otros.

4.- Líquido mencionado, contenido en la carcasa -1-, a un nivel apropiado y que por calentamiento y evaporación a través de los orificios -2- y por absorción de la mecha, se dispersa en la atmósfera.

10.- Este líquido será de naturaleza apropiada.

Descrita suficientemente la naturaleza del Modelo, se hace constar expresamente que cualquier modificación de detalle que se introduzca en el mismo, se considerará incluida dentro de esta protección, en tanto que no altere o modifique esencialmente su finalidad característica.

15.-

NOTA

En resumen, la presente solicitud recaerá sobre las siguientes reivindicaciones.

20.- 1ª.- Dispositivo humedectante de aire, caracterizado esencialmente porque comprende la disposición de un colector, de material y dimensiones apropiadas, cuya forma se ajusta a la del medio calorico sobre el cual se instala, estando destinado este colector a contener un líquido a un nivel apropiado, el que por evaporación se dispersa a través de unos orificios practicados en la carcasa citada, existiendo en el interior del colector y con característica recambiable, alojado a través de una abertura superior, un elemento apropiado, sumergido parcialmente en el líquido y que por absorción capilar, determina la humedectación del aire ambiente.

30.- 2ª.- DISPOSITIVO HUMEDECTANTE DE AIRE.

Según se describe en la presente memoria que consta de cua-

120 874



-4-

11

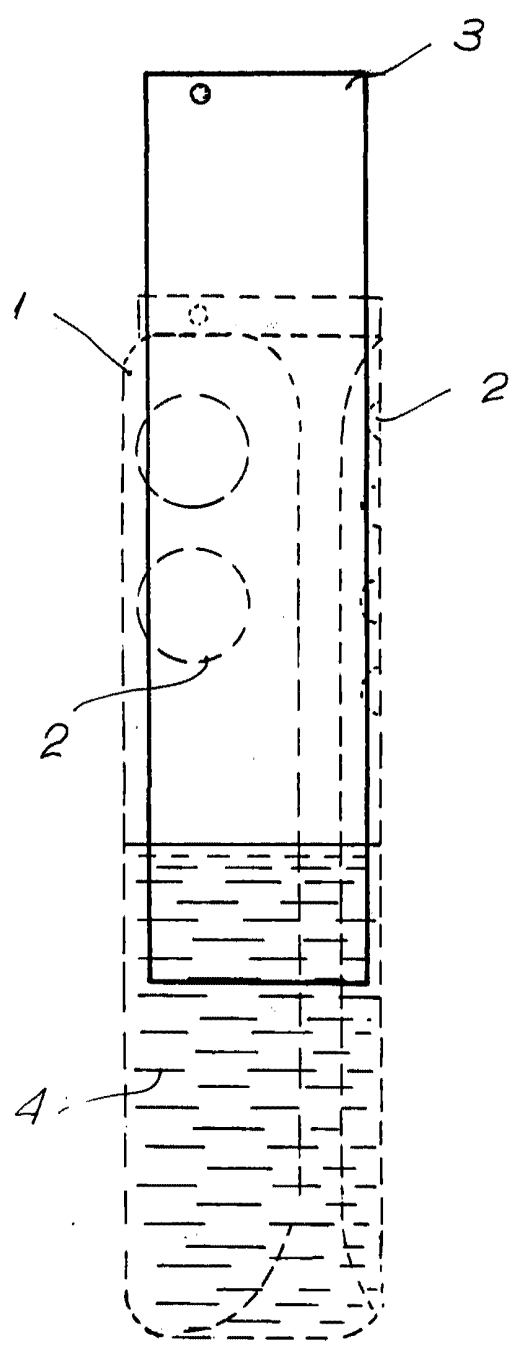
tro hojas escritas a máquina por una sola cara y dibujos.

Madrid a 11 de enero de 1967.

127 874



5



Madrid.

ESCALA VARIABLE

11 ENE.