

125 872

26872



MEMORIA DESCRIPTIVA

Correspondiente a un MODELO DE UTILIDAD por veinte años.

A favor de

D.Abelardo VERA MARTINEZ, de nacionalidad española.

Residente en BARCELONA.-Travesera de Gracia, 332-346

p o r :

"SOPORTE RETRACTIL PARA PRODUCTOS DE COSMETICA"

- - - -



La presente memoria descriptiva tiene como fin la declaración del objeto sobre que ha de recaer el privilegio de explotación industrial y comercial exclusiva en el territorio nacional de un Modelo de Utilidad, conforme a la legislación vigente en materia de Propiedad Industrial que, según expresa el enunciado, trata de un soporte retráctil para productos de cosmética.

El objeto motivo del presente registro está estudiado y creado con pleno éxito para ser portador de artículos de cosmética, tales como lápiz perfilador, tanto labial como para ojos y cejas.

Dicho objeto está llamado a sustituir a los elementos que actualmente se emplean para este fin, debido principalmente a la perfecta conservación del producto contenido, así como un mejor aprovechamiento del mismo, ya que actualmente los lapiceros perfiladores existentes en el mercado están montados sobre una envolvente de madera, a estilo tradicional, siendo preciso ir sacando punta a medida que ésta se va desgastando, quedando al final una punta inutilizable por la dificultad de su manejo.

Mediante el presente invento se resuelven de manera definitiva estos inconvenientes, ya que la barra del producto perfilador va montada sobre el soporte objeto del presente registro de manera que en su interior va dispuesta dicha barra y a medida que se va necesitando se extrae la porción precisa para su utilización, retrayéndose una vez aplicado, pudiendo aprovecharse totalmente el producto.

Dicho soporte está esencialmente constituido por un cuerpo envolvente, cerrado por su extremo posterior, en su embocadura dispone de un casquillo parcialmente alojado en su interior, este casquillo lleva interiormente un vástago roscado, dotado de



una cabeza guía posterior, mientras que en su extremo anterior tiene dispuesto un pequeño soporte en el que se fija la barra perfiladora, así, haciendo girar el soporte exterior, el vástago roscado se desplaza sobre el casquillo asomando o retrayendo la barra perfiladora, según el sentido en que se haya girado el cuerpo envolvente, cuya embocadura tiene previsto un pequeño rebaje para encajar un capuchón de cierre.

Con el fin de facilitar la interpretación más exacta del objeto sobre que ha de recaer el presente privilegio, en el plano adjunto complementario de la presente exposición, se representa una forma práctica para la realización industrial y únicamente a título de ejemplo y, por consiguiente, sin carácter exhaustivo sino meramente informativo.

En este plano:

La fig. 1ª, muestra una sección longitudinal del soporte retráctil según el invento.

La fig. 2ª, es una sección transversal superior del mismo por I-I.

La fig. 3ª, es una sección transversal inferior por II-II.

Como se desprende de la detenida observación del referido plano el soporte está constituido por un cuerpo envolvente (1) de longitud adecuada, cerrado por su extremo posterior, en su embocadura se aloja un casquillo (2) dotado cerca de su extremo anterior de un resalte exterior (3) que sirve de tope sobre la embocadura del cuerpo (1), este casquillo (2) presenta un rebaje circular exterior (4), situado hacia el centro de la porción que se aloja en el interior del cuerpo (1) para permitir montar un fleje cilíndrico (5) abierto que comprimiéndose contra la pared interna del cuerpo envolvente (1) impide que el casquillo (2) se salga de su alojamiento. Este casquillo (2) presenta en



su extremo posterior un collado interior roscado (6) en el que se rosca un vástago (7) de longitud adecuada, cuyo extremo posterior presenta una cabeza (8) dotada de dos ranuras exteriores (9) diametralmente opuestas que encajan en dos guías longitudinales (10) situadas en el interior del cuerpo envolvente (1), fig. 3ª, comprendidas entre el extremo posterior de dicho cuerpo y el asiento del extremo posterior del casquillo (2) de manera que girando el cuerpo envolvente (1) sobre el casquillo (2), el vástago (7) es obligado a girar, merced al enclavamiento de su cabeza (8) sobre las guías (10) produciéndose su desplazamiento sobre el collado (6) avanzando o retrocediendo según el sentido de giro del cuerpo (1).

El extremo anterior del vástago (7) presenta un pequeño tetón (11) en el que se fija un pequeño resorte (12) cuyas espiras presentan un ligero grado de conicidad para permitir fijar la barra (13) de producto perfilador, de manera que éste asoma o se retrae según el movimiento de avance o retroceso del núcleo roscado (7).

La embocadura del cuerpo envolvente (1) presenta un rebaje exterior (14) en el que encaja un capuchón de cierre (15), que preserva la punta de la barra perfiladora (13).

Descrita suficientemente la naturaleza del invento y su forma de realización práctica, únicamente cabe añadir que en el conjunto y partes independientes constitutivas del todo son susceptibles modificaciones y cambios de materias, forma y disposición en cuanto estas alteraciones no desvirtúen el fundamento esencial del mismo.

R E I V I N D I C A C I O N E S



- 1^a).-"SOPORTE RETRACTIL PARA PRODUCTOS DE COSMETICA" que
- 90.- se caracteriza porque está esencialmente constituido por un cuerpo envolvente longitudinal cerrado por su extremo posterior, en su embocadura se aloja un casquillo dotado de un resalte circular tope que asienta en la embocadura y en el centro de la zona alojada un rebaje circular exterior en el que se aloja un fle-
- 95.- je cilíndrico y abierto que presionando contra la pared interna del cuerpo envolvente retiene al casquillo permitiendo girar libremente a aquél sobre éste; en el extremo posterior del casquillo presenta un collado roscado interior en el que se rosca un
- 100.- vástago de longitud adecuada dotado de una cabeza posterior provista de unas ranuras que se encajan en unas guías longitudinales situadas en el interior del cuerpo envolvente de manera que al girar éste el vástago roscado es obligado a girar produciéndose su desplazamiento sobre el collado avanzando o retrocediendo según el sentido de giro del cuerpo.
- 105.- 2^a).-"SOPORTE RETRACTIL PARA PRODUCTOS DE COSMETICA" según la anterior reivindicación, que se caracteriza porque en el extremo anterior del vástago roscado al casquillo presenta un pequeño tetón en que se fija un pequeño resorte, dispuesto para permitir fijar la barra de producto cosmético, de manera que
- 110.- éste asoma o se retrae según el movimiento de avance o retroceso del vástago roscado.
- 3^a).-"SOPORTE RETRACTIL PARA PRODUCTOS DE COSMETICA" según las anteriores reivindicaciones, que se caracteriza porque en la embocadura del cuerpo envolvente existe un rebaje circular
- 115.- en el que encaja un capuchón de cierre.
- 4^a).-"SOPORTE RETRACTIL PARA PRODUCTOS DE COSMETICA".



La presente memoria descriptiva consta de seis hojas foliadas y mecanografiadas por una sola cara, componiendo un total de ciento diecinueve líneas, incluidas éstas.

Madrid, 11 de Enero de 1.967.-

ANTONIO LÓPEZ

1/3

126.872



Fig. 1

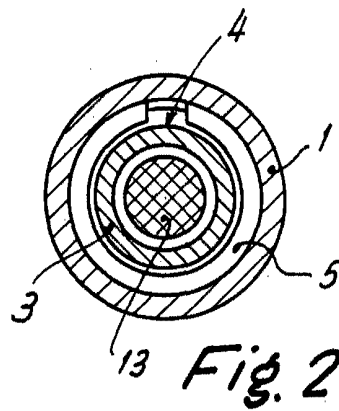
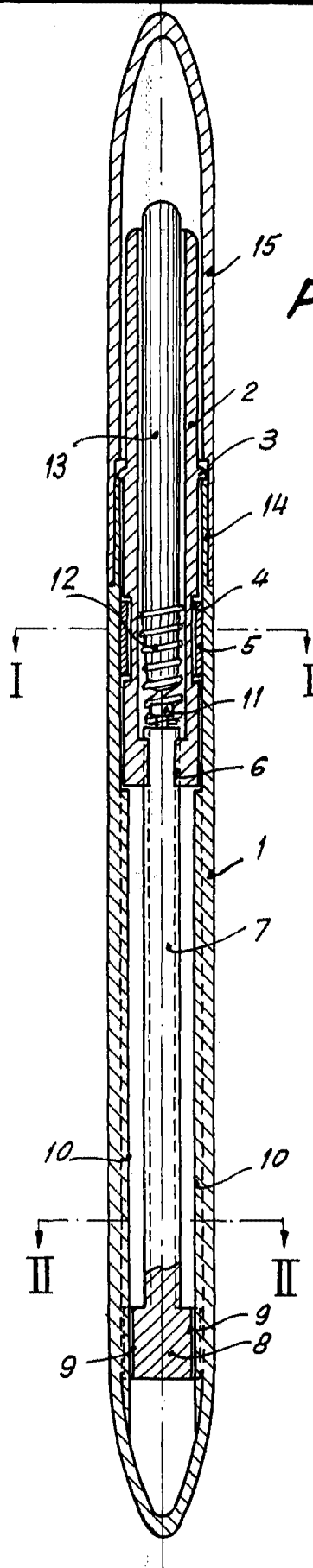


Fig. 2

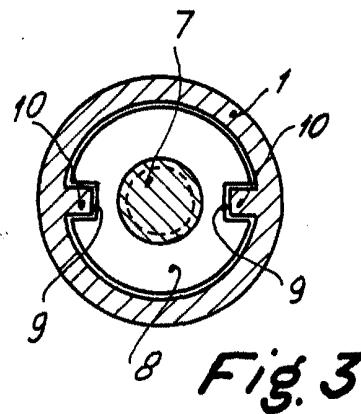


Fig. 3

17 ENE 1957

Madrid, 17 de Enero de 1967
P.A. ANTONIO SCRIBA
P.A.