

126866



Exp: 22.735.

126 866

memoria descriptiva

CLASE DE
REGISTRO

un MODELO DE UTILIDAD,
por veinte años en España.

NOMBRE Y
NACIONA-
LIDAD DEL
SOLICITANTE

Dña Maria Carbonell Sanz de Bremond
(de nacionalidad española)

RESIDENCIA
Y DOMICILIO

VALENCIA.
Gran Vía del Marqués del Turia, 46

OBJETO

"JUEGO DE ELEMENTOS PARA ESTABLECER CIRCUITOS
DERIVADOS CON PROTECCION AISLANTE".

=====

120 836



-1.-

1

El presente modelo de utilidad se refiere a un juego de elementos para establecer circuitos derivados con protección aislante, es decir, a una serie de piezas que permiten establecer un dispositivo equivalente a una regleta de conexiones múltiples, con las ventajas y características que a continuación se detallan:

5

- cada uno de los indicados elementos consta de una pieza conductora, que puede establecer la conexión del cable de alimentación con uno o más conductores de salida, quedando tales conexiones totalmente protegidas por un cuerpo de material aislante, rígido e flexible, que completa el elemento;

10

- esa pieza o parte metálica conductora de cada elemento, puede presentar una o varias tomas, dispuestas en forma laminar, cilíndrica o cualquier otra que sea conveniente para la mejor realización de la función a que se destine;

15

- esas diversas tomas de corriente de la pieza metálica de cada elemento, puede presentar sus terminales en uno o en distintos planos, y con sus ejes paralelos o dispuestos radialmente;

20

- por lo que se refiere a la parte aislante o cuerpo de cada elemento que recubre y protege las derivaciones, puede constituir una pieza independiente o varias unidas formando una regleta o conjunto, que va provista de orificios de fijación, así como de ranuras o zonas debilitadas que permiten cortar fácilmente el conjunto a la lon-

25

120 856



- 2.-

1
gitud deseada, o también tales regletas se forman con varios
elementos de derivación independientes encajados convenientemente entre sí;

5
- cuando se trata de elementos independientes y encajados, tendrán dispuestos entrantes y salientes que permitan realizar esas uniones; a cola de milano, mediante patillas, etc., y en todo caso siendo las partes correspondientes de las formas adecuadas en cada caso para realizar los encajes sucesivos, que sean necesarios para dar a la regleta así formada la longitud que se desee, llevando tal conjunto a cada elemento los orificios de fijación precisos, y los que puedan ser convenientes para cualquier otro fin.

10
Dentro de las reivindicaciones que se establecen pueden fabricarse juegos de elementos para establecer circuitos derivados con protección aislante, de las formas, tamaños y materiales que se juzguen adecuados, para la aplicación concreta de que se trate, sin que tales variaciones, así como las que puedan introducirse en detalles de su presentación y organización, afecten a la esencialidad reivindicada, por lo que los juegos de elementos que se fabriquen, dentro de la idea general reseñada, con cualquiera de esas modificaciones, no serán sino variantes, igualmente comprendidas y protegidas por el presente registro.

15
20
25
En esta idea, las adjuntas figuras corresponden únicamente a una forma de ejecución, sin carácter alguno limitativo, que se presenta a título de ejemplo de realización de un elemento con sólo dos salidas, para concretar cuanto

126 866

11



- 3.-

1

se dice en esta memoria descriptiva.

5

La fig. 1 presenta; la vista esquemática en alzado lateral por un extremo, planta, alzado del otro extremo y perfil, de un elemento establecido de acuerdo con lo que se reivindica.

La fig. 2 muestra la sección que se indica en A-B sobre la figura 1.

10

La fig. 3 corresponde a la sección señalada en C-D sobre la figura 2.

La fig. 4 detalla, en proyección en planta, la parte metálica de uno de los elementos con un terminal, indicado de trazos, acoplado.

La fig. 5 ilustra la vista de ese terminal.

15

Con referencia a dichas figuras y a los números que sobre ellas designan las partes y detalles de los elementos representados, que interesan a los fines de esta memoria, la descripción de los mismos es como sigue:

20

El cuerpo protector aislante del elemento (figs. 1 y 2), está constituido por un cuerpo aislante simétrico con relación al plano A-B de la fig. 1 en la cual presenta la parte principal cuadrada 1, y la rectangular 4, que la prolonga coaxialmente; con cuya disposición determina los espacios 9 y 12, para la entrada de los correspondientes contactos, y entre ellos los salientes 11, que dan lugar a una garganta de encaje para la parte 13 de la pletina o pieza metálica de contacto 7-15, sencilla en la parte 7 y doble en la 15.

25

123 866



1

En el interior del cuerpo aislante (figs. 1 y 2) hay que considerar los apoyos 2 y 5 y los chaflanes 6; y en esas figuras, se señala en 3 la parte simple de la pletina de contacto.

5

Por lo que se refiere a esta última (fig. 4), presenta los siguientes detalles: las uñas 10 (fig. 4), el estrechamiento 13 ya mencionado, los orificios 8 para los encajes a que después nos referiremos y los biseles 14 de los extremos. La flexibilidad de las uñas 10 permite montar el contacto 7-15 en la pieza 1-4.

10

En los terminales que se acoplan a dicha pletina de contacto, las partes a considerar son (fig. 5); su cuerpo 16, las aletas de presión 17, las guías 19 que se acoplan en las pletinas 3, 7 ó 15 y los tetones 20 que se corresponden con los orificios 8. Además, se indica en 18 el cable o conductor con que se realiza la conexión.

15

N O T A . -
= = = = =

20

El presente modelo de utilidad, comprende las siguientes reivindicaciones:

25

1.- Juego de elementos para establecer circuitos derivados con protección aislante, caracterizado porque cada uno de los elementos está constituido por un cuerpo protector aislante, formado por una pieza hueca que presenta una parte principal cuadrada y otra rectangular que la prolonga coaxialmente, que constituyen los alojamientos para la parte metálica de contacto, simple a un lado y doble o múltiple al otro, que establecen la conexión; cuya pieza metálica presenta un estrechamiento central, que encaja en una garganta que al

126 866

11



- 5. -

1 efecto forma la pieza aislante, y en el que se sujeta la pieza metálica, a un lado por el ensanchamiento constituido por el contacto múltiple, y al otro por unas uñas laterales; completándose esta parte que establece la conexión, con biselados de los extremos de los contactos y orificios de encaje de los tetenes de los terminales que se acoplan.

5 2.- Juego de elementos, según la reivindicación anterior, caracterizado porque cada elemento, cuando ha de utilizarse acoplado a otros formando regletas de conexión, presenta los entrantes y salientes correspondientes a los acoplamientos a realizar y orificios para los elementos de fijación; así como ramuras y zonas debilitadas, para separar uno o mas elementos de los restantes, cuando se fabriquen varios constituyendo conjuntos solidarios.

10 3.- Juego de elementos para establecer circuitos derivados con protección aislante.

15 Según se describe y reivindica en la presente memoria, que consta de cinco hojas foliadas y escritas a máquina por una sola de sus caras.

Madrid, a 11 ENE. 1967

CARLOS ROEB

20

25

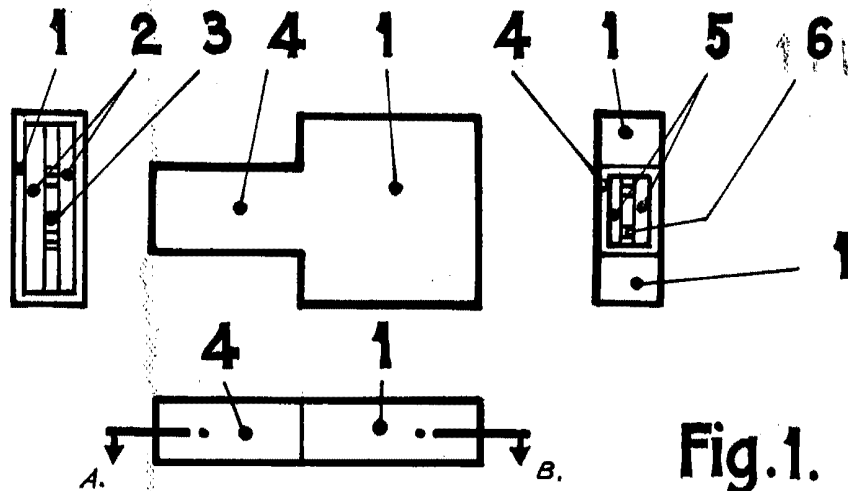


Fig. 1.

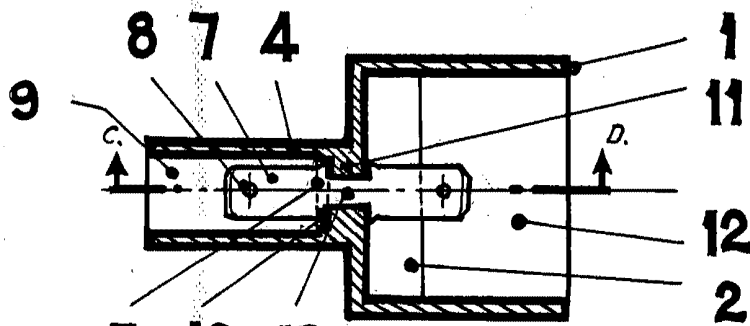


Fig. 2.

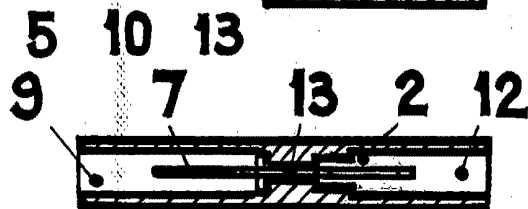


Fig. 3.

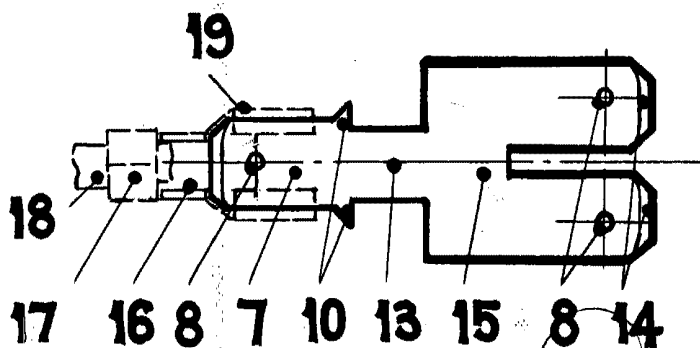
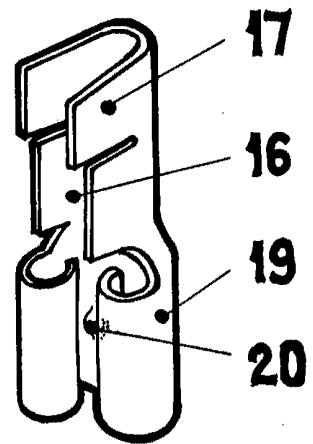


Fig. 4.



ESCALA VARIABLE Fig. 5.

CARLOS ROEB