



42685

PATENTE

DE

MODELO DE UTILIDAD

por 20 años

a favor de Don Mario PORCAL COSTA

de nacionalidad española

residente en Barcelona, calle Espronceda, 405

por:

"LIBRO PROVISTO DE FIGURAS CORPOREAS"

MEMORIA DESCRIPTIVA

- La presente Patente de Modelo de Utilidad se refiere a un libro que presenta la característica de llevar incorporadas figuras de tres dimensiones, figuras que son alusivas al texto de la obra y que, cuando se desea, pueden separarse del volumen, pudiendo luego reintegrarse al mismo. Esta idea será de particular aplicación al caso de obras infantiles, en las que se dispondrán figuras correspondientes a los personajes del mundo de los niños. Estos, en sus juegos, podrán separar del libro las figuras para jugar con ellas, y volver luego a colocarlas en su lugar para guardar el conjunto a efectos de la lectura de la obra y conservación de la misma.
- 5.
- 10.



El libro es de estructura general normal y lleva las adaptaciones necesarias para hacer visibles las figuras incorporadas, mientras se realiza la lectura de la obra.

5. Para facilitar la explicación, se acompaña a la presente Memoria una hoja de dibujos, en los que se ha representado, a título de ejemplo ilustrativo y no limitativo, un caso de realización de un libro provisto de figuras corpóreas, según los principios de las reivindicaciones.

En los dibujos:

10. La Fig. 1 representa un libro del tipo descrito, visto en su posición de abierto por su tapa delantera; la Fig. 2 lo representa abierto por las páginas iniciales, centrales y finales; la Fig. 3 corresponde a una vista de perfil del libro abierto; y la Fig. 4 muestra el propio libro seccionado y en posición de cerrado.

15. Consta el libro que se describe de un cuerpo formado por las tapas (1) y (2), de estructura usual, con el bloque de hojas (3) y el lomo (4). La particularidad del modelo estriba en la disposición de una pluralidad de figuras corpóreas (5), en la cara interior de una de las tapas, por ejemplo, la (2), de manera que tales figuras resulten visibles, durante todo el curso de la lectura, a través de una serie de aberturas (6), practicadas en cada una de las hojas del libro, precisamente en el lugar de ellas que corresponde a las figuras (5).

20. El examen de los dibujos que se acompañan permite comprender con facilidad la estructura descrita. Todas las páginas del libro se realizarán de modo que el texto (7) se disponga por entre los espacios libres definidos por las aberturas troqueladas (6), con lo que no existirá posibilidad de interferencia con las palabras escritas. Las hojas serán todas ellas igua-
- 25.
- 30.



les, es decir, con las aberturas (6) practicadas en lugares homólogos, de manera que su superposición dé lugar a la formación de unos huecos o cavidades en los que quedarán alojadas las figuras (5) de tres dimensiones fijadas sobre la tapa (2).

5. La fijación del cuerpo de cada figura (5) a la tapa (2) se realizará por los medios adecuados, que permitan separarla con facilidad y volver a colocarla en su lugar cuando se dese.

- Serán independientes del objeto de la invención el tipo de publicación, la finalidad de la misma, características de los textos y figuras corpóreas agregadas, forma de las aberturas de contención y visión de tales figuras, adhesivos eventuales empleados y demás detalles que no afecten a su esencialidad.
- 10.

N O T A

REIVINDICACIONES

15. Se reivindica como objeto de la presente Patente de Modelo de Utilidad:

- 1ª.-Libro provisto de figuras corpóreas, que se caracteriza esencialmente por el hecho de que la superficie interior de una de las tapas lleva sujeta una pluralidad de figuras corpóreas, a las que corresponden unas aberturas practicadas en los lugares homólogos de todas y cada una de las hojas del libro, de modo que tales figuras quedan alojadas en sus tres dimensiones en las cavidades recortadas en el paquete de hojas y resultan visibles a través de ellas durante el curso de la lectura de los textos situados entre éstas, pudiendo eventualmente separarse las citadas figuras, para reintegrarse a sus lugares de la tapa-soposte del libro, cuando se desee.
- 20.
- 25.

2ª.-LIBRO PROVISTO DE FIGURAS CORPOREAS.

Sean cuales fueren las circunstancias que concurren con la esencialidad propia de la misma.

- 126 831

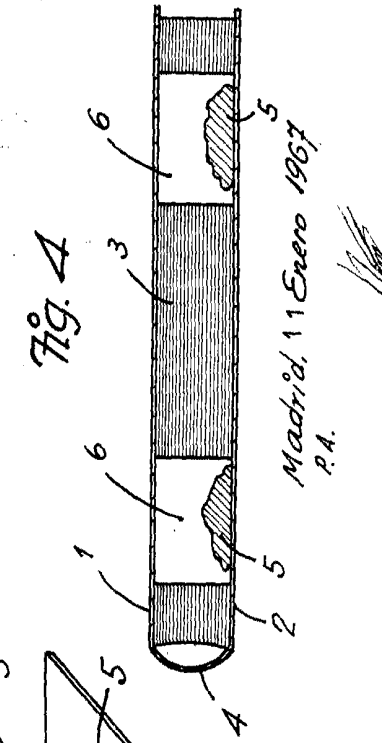
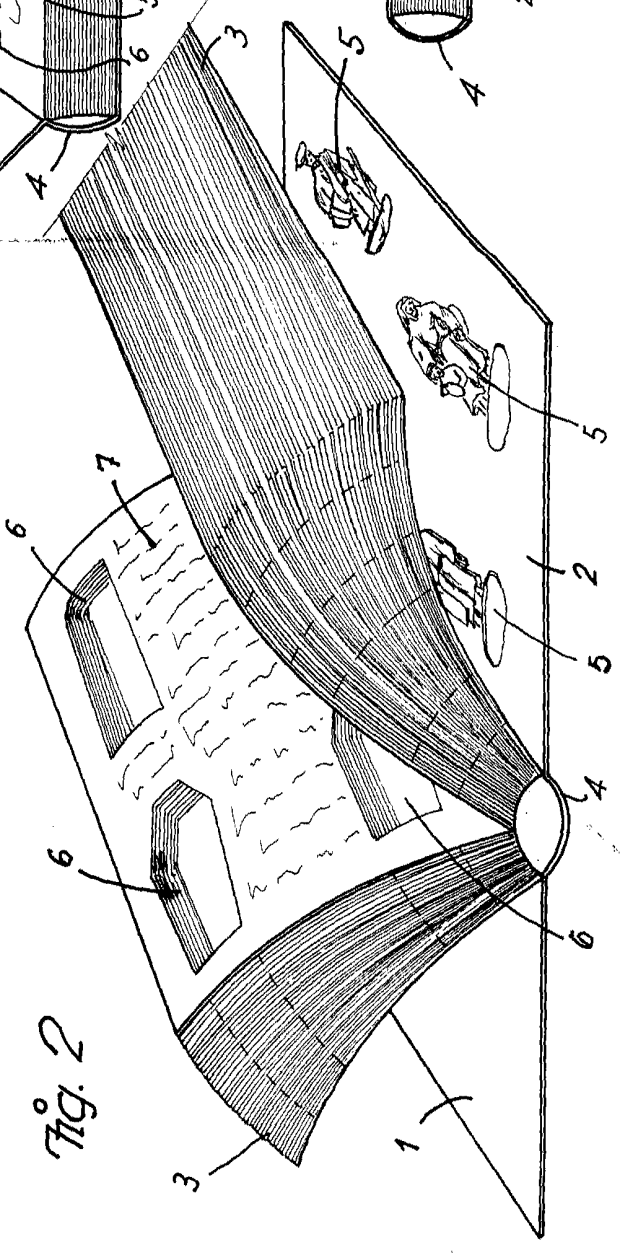
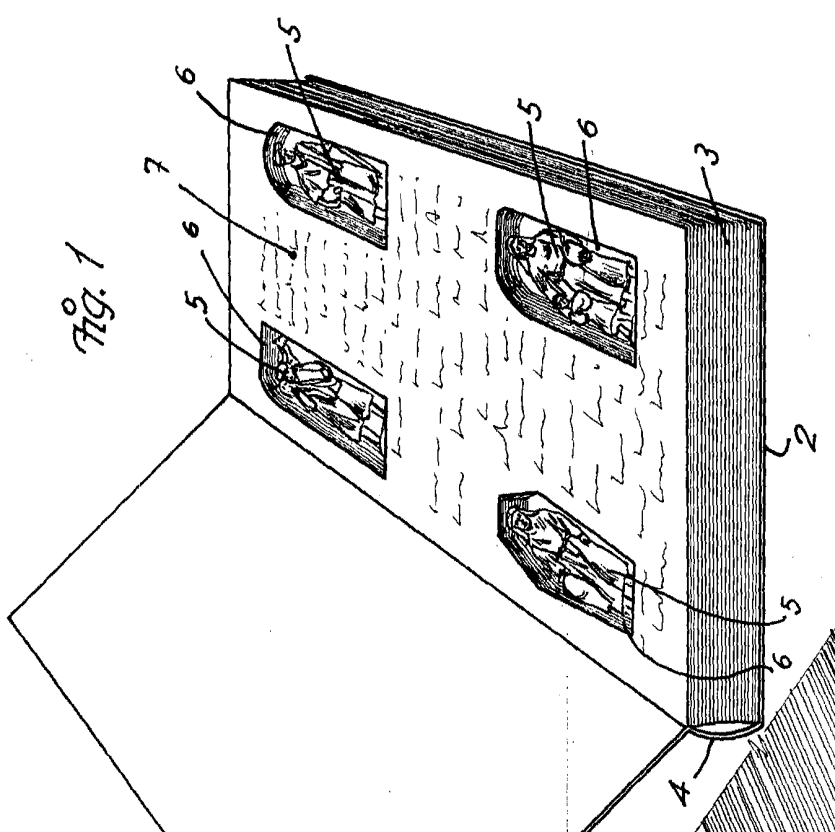
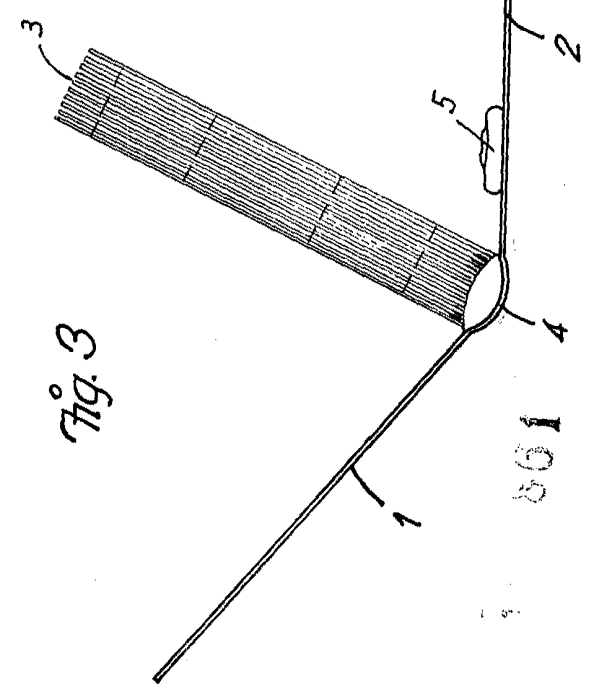


Consta la presente memoria descriptiva de cuatro hojas foliadas y mecanografiadas por una sola cara y va acompañada de una hoja de dibujos aclarativos.

Madrid, 11 Enero-de 1967

P. A.

P. P.



Madrid, 11 Enero 1967
P.A.