

126.898

MEMORIA DESCRIPTIVA

de una patente de invención en España, por: "Aparato de televisión eléctrica", clase 63.

A nombre de: CIE. GENERALE DE TELEVISION (PROCEDES H. DE FRANCE

Residente en: LE HAVRE.

A.G.- 2.651.-



El presente invento hace relación a los aparatos de televisión eléctrica en los cuales, los elementos de la imagen que hay que transmitir, se analizan sucesivamente en el tiempo.

5 Los dispositivos conocidos, de esta clase, se basan todos en un procedimiento consistente en impresionar el emisor, sucesivamente y de una manera continua, con los distintos puntos del objeto, cuya imagen debe transmitirse, mediante una operación de barrido, consistente en recorrer el objeto
10 de un punto al punto vecino sobre la misma línea de exploración, de una forma continua y gradual. No se emite pues, propiamente hablando, una señal para cada punto, sino una señal para cada línea de exploración, estando sometida esta señal a cambios continuos en el tiempo, que traducen los cambios de alumbrado a lo largo de la línea de exploración.
15

Esta modulación continua de una señal, correspondiente a cada línea de exploración, tiene un grave inconveniente, que es el siguiente:

Sabido es, que una onda de frecuencia F , modulada a la
20 frecuencia f , da las oscilaciones de frecuencia $F + f$ y $F - f$; Si la frecuencia f varía de 0 a f' , la modulación dará origen a dos bandas de frecuencias simétricas con relación a F , extendiéndose de F a $F + f'$ y de F a $F - f'$. En televisión, la anchura de estas bandas de frecuencia es muy grande, sobre
25 todo cuando se quiere tener una gran velocidad de exploración lo que es especialmente preciso para transmitir imágenes que se sucedan rápidamente, las de una cinta cinematográfica por ejemplo. En efecto, la intensidad de alumbrado de la célula, y por consiguiente la de la corriente que modula la



30 onda portadora, cambia de una forma no periódica, a veces
relativamente lenta si la exploración recorre sobre la ima-
gen una gran superficie de alumbrado uniforme, y a veces muy
brusco, si dos elementos consecutivos de la imagen están, el
uno muy oscuro, y el otro muy claro; la ley de variación de
35 la corriente será entonces muy complicada y, si se quiere
expresar esta ley por funciones sinusoidales simples mediante
la serie de Fourier, las armónicas altas como las bajas rea-
lizarán un papel importante.

Mientras que en radiotelefonía (las frecuencias emiti-
40 das de orden acústico no pasan a menudo de 5.000 ciclos),
la extensión $F - f'$ a $F + f'$ es suficientemente pequeña pa-
ra que se puedan recibir estas dos bandas de frecuencias te-
niendo siempre una buena selectividad; en televisión por el
contrario, a causa de los motivos expuestos anteriormente,
45 se ve que, por una parte la estación emisora emitirá unas
ondas cuya frecuencia variará en muy amplios límites y po-
drá alterar las comunicaciones de estaciones vecinas; por
otra parte, se deberán tener estaciones receptoras acordes
para recibir las ondas cuya frecuencia esté comprendida en
50 estos límites muy extendidos y que verán su recepción altera-
da por las ondas emitidas por otras estaciones.

El aparato, que constituye el objeto del presente in-
vento, tiene por objeto suprimir el inconveniente expuesto
a continuación. Se caracteriza por el hecho de que el emisor
55 lleva unos medios por los cuales la onda emite en su mo-
dulación bruscamente modificada durante una parte de la du-
ración correspondiente a la transmisión de cada elemento
(esta interrupción de la modulación se obtiene durante la
duración prevista, bien por los medios que suprimen la emi-



60

sión o bien por los medios que vuelven su intensidad a un valor constante), y que el mencionado emisor lleva igualmente, después del órgano de escandido de los medios de amortiguamiento por los cuales es aproximadamente vuelto al reposo o a su régimen de intensidad constante durante el tiempo de la mencionada interrupción.

65

La emisión, se halla pues, para decirlo así, escandida a una frecuencia bien definida, que determinará el número de elementos diferentes que se transmitirán por segundo. Este escandido, es decir, la interrupción de la modulación, puede evidentemente hacerse, bien sobre el circuito luminoso, o bien sobre el circuito eléctrico del emisor por los medios que se detallarán en el curso de la descripción y las ventajas de esta forma de emisión pueden explicarse de la forma siguiente:

70

75

Si la curva de la figura 1 representa por ejemplo, las variaciones en función del tiempo t de la intensidad I de la corriente de la célula foto-eléctrica, y si las longitudes $0A_1$, A_1B_2 y demás, representan el tiempo de exploración de un elemento, en el caso del escandido punto por punto, esta corriente no actuará más que en los tiempos CB , A_1B_1 y demás.

80

85

Si esta corriente, sirve para modular una onda portadora, se ve en la figura 2 cómo variará la amplitud de esta onda; se ve que, de 0 a B , la amplitud de la onda portadora tendrá un gran valor, proporcional al de la corriente moduladora, enseguida, esta amplitud caerá rápidamente tendiendo hacia un estado estacionario caracterizado por el valor constante OC (que podría ser nulo), hasta un tiempo OA_1 en que la amplitud aumentará de nuevo para recaer en seguida al va-



90 lor OC, muy cerca del tiempo OE_1 y así sucesivamente. Se
puede observar, que es preciso, para que estos bruscos aumentos y disminuciones de la amplitud de la oscilación emitida puedan tener lugar, que los circuitos oscilantes del emisor vuelvan rápidamente al reposo cuando se interrumpa la corriente que los excita; es decir, que estos circuitos estén muy amortiguados, lo que quiere decir que tengan una pequeña constante de tiempo; en la estación receptora, estas señales actuarán sobre los circuitos oscilantes a la manera de una especie de percusión, análoga a la que produce la llegada de un parásito atmosférico; la estación receptora podrá regularse sobre la frecuencia de la onda portadora con una gran selectividad.

El escandido, habiéndose obtenido en un piso cualquiera del emisor se vigilará, como se ha dicho anteriormente, para que todos los circuitos que sigan a este piso, hasta el último que es el aéreo (o el dispositivo de acoplado a una línea si se trata de transmisión por corriente portadora) estén lo suficientemente amortiguados para seguir las variaciones de la corriente a la frecuencia de escandido.

110 Si esta condición se cumple, se puede, sin ningún inconveniente para la calidad de la imagen en la recepción, filtrar con los circuitos selectivos y amortiguados cuyo detalle se facilitará mas adelante, a propósito de los receptores, de manera que se reduzca a un nivel, no completamente nulo, pero si bastante despreciable, la energía emitida sobre las
115 frecuencias distintas a las de la banda de frecuencia que sirva para la transmisión. En estas condiciones, la modulación realmente emitida, no será rigurosamente semejante a la modulación suministrada por la célula y escandida en seguida,



120 sino que, merced al amortiguamiento de los circuitos, habrá
 125 conservado las dos propiedades esenciales, a saber:

El caracter escandido, con un accidente brusco en cada punto, y una amplitud media entre cada accidente brusco proporcional al alumbrado del punto que hay que transmitir.

125 Esto es evidentemente preciso y suficiente, para una buena
 transmisión de televisión según el invento, y con esto se ha
 llegado así a evitar el mezclar las emisiones vecinas, estor-
 bando una banda de frecuencia exagerada. Ensayos extensos,
 hechos en una estación emisora de 20Kv. han, finalmente mos-
 130 trado la exactitud de estas vistas.

La estación receptora funcionará perfectamente con las condiciones que siguen: para que las corrientes que resul-
 tan de las señales sucesivas emitidas durante los tiempos
 OB, A₁ B₁, A₂ B₂, y demás, sean perfectamente independientes,
 135 se precisa que este receptor pueda volver a tomar sensible-
 mente su estado de reposo, entre dos señales sucesivas. Para
 esto, se precisa que el amortiguamiento sea muy grande, o di-
 cho de otra forma, que su constante de tiempo sea muy peque-
 ña. Se sabe, en efecto, que la amplitud de una oscilación
 140 amortiguada en un circuito oscilante simple, o circuito ta-
 pon, es de la forma:

$$i = I e^{-\frac{t}{T}} f(t)$$

f(t) es una función periódica, y a la base de los logaritmos
 145 Neperianos; T es lo que se llama la constante de tiempo, es
 el tiempo al cabo del cual la amplitud inicial se reducirá
 a $\frac{I}{e}$.

Por otra parte, con un circuito simple, o circuito ta-
 pon, la amplitud de las oscilaciones forzadas, provocadas



150 por una emisión de frecuencia f varia con esta frecuencia y
puede ser representada, en función de la mencionada frecuen-
cia, por la curva, conocida de resonancia; como es sabido,
esta curva tiene forma de campana (figura 3) que presenta
un maximum, cuando la frecuencia de la oscilación recibida
155 es igual a la frecuencia propia f_0 del circuito. La selecti-
vidad de dicho circuito depende de la separación más o menos
grande de las ramas MP y MP' de la curva; se puede, por ejem-
plo, medirla por la diferencia entre las frecuencias f'' y
 f''' para las cuales la amplitud es igual a la mitad de la
160 amplitud máxima; esta diferencia es llamada otras veces "an-
chura de la banda pasante" y se sabe que esta anchura varia
en razon inversa de la constante de tiempo del circuito de
tapon.

Si pues, se quiere tener una estación muy selectiva, es-
165 ta banda deberá ser muy estrecha, es decir, que la constante
de tiempo deberá ser muy grande; ahora bien, acabamos de ver
anteriormente que es necesario disminuirla; hay pues dos con-
diciones en apariencia contradictorias que necesitan el em-
pleo de circuitos especiales, que constituyen tambien el ob-
170 jeto del invento y que se describirán más adelante.

Diversos medios pueden utilizarse para producir la de-
tención de la modulación durante los tiempos BA, B₁A₂, y de-
más. De una manera general, si se tiene en cuenta la serie
de operaciones que dan lugar a la emisión de una señal, o sea
175 el análisis luminoso de un objeto, la transformación de la
señal luminosa en corriente eléctrica, la amplificación de
esta corriente, su aplicación a un dispositivo destinado a
modular la onda portadora,, la producción de la portadora
por un dispositivo oscilador y amplificador, es facil de com-



180 prender que la operación de escandido, que es el objeto prin-
3 cipal del invento, puede aplicarse a una cualquiera de las
operaciones de esta cadena.

A título de ejemplos, se han descrito a continuación y
representado en el dibujo adjunto algunas formas de ejecu-
185 ción del invento.

Las figuras 1, 2 y 3 son, como se ha dicho anteriormen-
te, figuras puramente teóricas que explican el principio del
aparato.

La figura 4 representa esquemáticamente un dispositivo
190 mecánico que permite hacer el escandido sobre el haz lumino-
so.

La figura 5 es un detalle a mayor escala.

La figura 6 es un esquema de una estación emisora según
el invento, en la cual el escandido se hace eléctricamente.

195 La figura 7 es el esquema de conjunto de una instalación
que comprende una estación emisora, un poco distinta a la de
la figura 6, haciéndose el escandido en otro punto del cir-
cuito eléctrico, y de una estación receptora.

La figura 8 representa un dispositivo que permite ase-
200 gurar el sincronismo entre las dos estaciones.

La figura 9 es un esquema de los dispositivos de acom-
plamiento.

Las figuras 10 y 11 se refieren a la adaptación de un
receptor de televisión, según el invento, al escucha radio-
205 telefónica o telegráfica.

En el dispositivo de la figura 9, la imagen 1 es alum-
brada por un haz de luz paralelo que proviene de un manan-
tial luminoso 2; habiendo atravesado las lentes 3 y 3', este
haz encuentra, entre 3 y 3' dos discos paralelos 4 y 5, que



210 giran alrededor de ejes escalonados 6 y 7, a velocidades distintas. Estos discos están taladrados cada uno por hendiduras circulares distintas distanciadas entre sí con relación a las demás, de manera que se constituye una especie de espiral.

215 Las hendiduras del disco 5 se suceden una a otra sin interrupción, es decir, que no presentan una con relación a otra más que un escalonado radial, limitando el radio del arco de círculo una hendidura de la parte del centro que es igual a la del arco de círculo que limita la hendidura siguiente del lado de la periferia del disco. Las hendiduras
220 del disco 4 están, además, dispuestas de forma tal que el radio que limita una de estas hendiduras, forma cierto ángulo con el radio que limita la hendidura siguiente, de forma que permanecen sobre el disco 4 los sectores ll completamente
225 te opacos que separan las distintas hendiduras 9, 10,....

El disco 4 da una vuelta entera mientras que, el disco 5 recorre el ángulo subtendido por una de sus hendiduras, estando trazadas las espirales de los dos discos de manera que se corten ortogonalmente durante la rotación de los discos.

230 El funcionamiento del dispositivo es el siguiente: todos los rayos luminosos son detenidos por los dos discos, menos el estrecho haz de rayos que pasa por las dos hendiduras 8 y 9 que se encuentran, en el momento considerado, en frente una de otra.

235 Se supondrá, para fijar las ideas, que en el punto de cruce de las hendiduras, la hendidura 8 del disco 5 está casi vertical, y que la hendidura 9 del disco 4 está casi horizontal.

Si el disco 4 estuviese quitado, los rayos luminosos



240

que pasan por la hendidura 8, alumbrarían una banda 8" de la imagen; cuando el disco 4 está en su sitio, solamente una pequeña parte 9" de la banda 8" se alumbrará a través de la hendidura 9, y esta parte 9" constituirá un elemento de descomposición de la imagen. Se observa, que cuando los discos giran con las velocidades de rotación indicadas, durante una vuelta del disco 4, será siempre la misma hendidura del disco 5 la que permitirá el paso de la luz, y esta alumbrará sucesivamente los distintos elementos de la banda 8", gradualmente a medida que las hendiduras del disco 4 crucen la hendidura 8.

250

Se observa igualmente que, siendo las hendiduras ortogonales, en tanto que la luz pase por las dos mismas hendiduras 8 y 9, será el mismo elemento 9" quien se alumbrará, y, por otra parte, que entre el alumbrado de dos elementos sucesivos 9" y 10", habrá un intervalo de obscuridad debido al paso del sector opaco delante de la hendidura 8.

255

Los elementos transmisores lo serán pues de los puntos vecinos entre sí sobre la imagen 1 y su transmisión será escalonada en el tiempo, como lo requiere el invento.

260

Podrán utilizarse otros procedimientos para producir la exploración luminosa intermitente de la imagen, pudiendo por ejemplo utilizarse un dispositivo conocido cualquiera de análisis continuo y tomar un manantial de luz intermitente, por ejemplo una lámpara de gas luminiscente alimentada por corriente alterna, a la frecuencia que corresponde al número de elementos a transmitir por segundo. Se podrá igualmente, con el mismo dispositivo de análisis continuo, colocar sobre el trayecto de los rayos luminosos, antes o después de la imagen, un disco perforado por hendiduras, que gire a una

265



270 velocidad conveniente para producir, a la frecuencia que se
desée, las interrupciones de luz.

275 Sin embargo, la realización de los dispositivos mecá-
nicos presenta serias dificultades a causa de las grandes
velocidades de rotación que hay que alcanzar y mantener con-
stantes para los discos; es preferible poder recurrir a los
dispositivos puramente eléctricos, o sea a un dispositivo en
el cual el alumbrado y la explotación de la imagen serían
efectuados por unos dispositivos conocidos, tales como la
rueda de Nipkow o la de Weiller, llevando las interrupcio-
280 nes sobre la corriente de la célula fotoeléctrica o en caso
de necesidad sobre la de la onda portadora.

La figura esquemática 6 muestra un dispositivo de este
tipo.

285 La estación emisora representada en esta figura 6 com-
prende varias lámparas de tres electrodos de las cuales, pa-
ra mayor simplicidad no se han representado los circuitos de
caldeo, de alimentación, y algunos circuitos de filtrado so-
bre los hilos de alimentación.

290 La fuente luminosa 12 suministra un haz del cual una
parte pasa a través del agujero de un disco Nipkow 13, for-
mandose la imagen de este agujero con ayuda de un sistema
óptico 14 sobre el objeto 15, del cual quiere transmitirse
la imagen. La luz difundida por 15 actúa sobre la célula
foto-eléctrica 16 que, a su vez, acciona sobre un grupo de
295 amplificadores de baja frecuencia 17, de los cuales la últi-
ma módulo, por comprobación de ánodo, la lámpara 18 excita-
da directamente por la onda portadora suministrada por el
oscilador 19. Se envía, pues a la rejilla de la lámpara 20,
una señal modulada enteramente como en una emisión de televi-



300

305

ción clásica. Pero la rejilla de la lámpara 20, fuertemente polarizada, de forma que ninguna corriente de placa pare durante el reposo, sufre además los impulsos producidos por un heterodino 21, cuya frecuencia es igual al número de elementos que hay que transmitir por segundo; la corriente de la lámpara 20, que tendrá lugar durante una parte solamente del periodo del heterodino 21, será pues escandida de esta forma y la corriente enviada a la antena 22 será pues una corriente modulada escandida.

310

La figura 7 representa esquemáticamente una instalación completa que lleva, arriba una estación de emisión, algo distinta que la precedente en el sentido de que el escandido se produce como se verá, en otro punto de la cadena de los órganos, y abajo una estación receptora según el invento.

315

320

325

En la estación de emisión, se halla todavía una célula foto-eléctrica 23, que es excitada por la luz difundida por el objeto del cual se transmite la imagen. Esta célula 23 actúa sobre el amplificador de baja frecuencia 24. La lámpara 26 es un heterodino que suministra la frecuencia de escandido, por ejemplo 100.000 ciclos, que es modulada por control de ánodo por la lámpara 25; la frecuencia 100.000 modulada es amplificada por la lámpara 27. La lámpara 28, de la cual la rejilla está fuertemente polarizada, no da una corriente placa mas que cuando las alternancias suministradas por 27 son positivas; la lámpara 28 suministra, pues, por este medio, una corriente de placa escandida, la cual, por control de ánodo, modula el emisor supuesto esquemáticamente reducido a una sola lámpara 29.

La estación receptora comprende una antena 30, una lámpara de doble rejilla 31, cambiadora de frecuencia, un am-



330 plificador 32 de la frecuencia secundaria creada por 31, un
f detector 33 y un amplificador de baja frecuencia 34.

Las corrientes que salen de este amplificador accionan
una lámpara luminiscente de gas 35 que produce así un alum-
brado que, a cada instante, es proporcional al alumbrado del
335 punto correspondiente del objeto sobre el que se forma la
imagen de un agujero de la rueda de Nipkow de la estación
de emisión.

Basta, para ver la imagen del objeto, que el observador
36 mire esta lámpara 35, a través de una rueda de Nipkow 37,
340 idéntica a la de la estación transmisora, girando sincrónica-
mente con esta.

La conservación del sincronismo entre la estación trans-
misora y la estación receptora es un problema muy importante;
la figura 8 muestra un dispositivo destinado a resolverlo.

345 A cada vuelta de la rueda de la estación emisora, una
corriente mucho más intensa que la que sirve para la transmi-
sión de la imagen se crea en la estación emisora; esto es
fácil de realizar, por ejemplo previendo sobre la rueda de
Nipkow unos agujeros suplementarios más grandes que los des-
350 tinados a la exploración de la imagen; enviándose los rayos
luminosos que pasan por esos agujeros directamente sobre la
célula 23.

En la estación receptora, el motor 38 arrastra la rueda
37 (figuras 7 y 8) hace girar a la misma velocidad que esta
360 un iman 39 (figura 8) en herradura, cuyos polos pasan delan-
te de los de un electro-iman 40 montado en serie en el cir-
cuito de la lámpara luminiscente 35. Estos órganos están
dispuestos de forma tal que, cuando el sincronismo existe,
los polos del iman 39 estén justamente en frente de los po-



365 los de nombres contrarios del electro-iman 40 en el momento
f en que la corriente reforzada se envía.

Se ve que, si el motor 38 toma un pequeño avance o un
pequeño retraso, la atracción producida por el electro-iman
sobre el iman permanente, tenderá a volver este último hacia
370 adelante o hacia atrás; habrá así una corrección a cada vuel-
ta de la rueda y el sincronismo se conservará perfectamente.

En los esquemas 6 y 7, se han representado unos acopla-
mientos cualesquiera entre las lámparas, con objeto de sim-
plificar las explicaciones y hacer comprender claramente el
375 funcionamiento; sin embargo, como se ha dicho anteriormente,
se precisa, conservando siempre en la instalación una selec-
tividad suficiente, reducir la constante del tiempo, a fin
de que la amplitud de las señales pueda alcanzar un valor má-
ximo y decrecer hasta un valor bastante inferior en un tiem-
po corto, con relación al tiempo dado para la transmisión
380 de un elemento, el número de elementos que hay que transmi-
tir por segundo siendo del tipo de 40.000.

Teóricamente, para que el receptor pueda reproducir muy
exactamente la imagen, sería preciso que su constante de
385 tiempo sea inferior a la duración de transmisión de un punto.
Supongamos por ejemplo que la constante del tiempo sea la
mitad menor que esta duración; después de la transmisión de
un punto, la corriente suministrada por este punto al recep-
tor, recaería entonces en la fracción $1/2 = 1/2,5 = 0,13$ al-
390 rededor de su valor durante la transmisión del punto siguien-
te; esta condición es completamente aceptable. Valdría más,
naturalmente, para la calidad, que la constante de tiempo
fuese todavía más pequeña. Sin embargo, se precisa hacer ob-
servar que el ojo cuando examina una reproducción (cuadro,



375 (fotografía) en condiciones de luz muy distanciadas de la realidad, no pide en modo alguno que la reproducción le restituya el verdadero valor de los contrastes. Para los objetos del primer plano se hace uso en particular de contrastes sensiblemente mas pequeños sobre la reproducción.

380 En el sistema de televisión del invento, esta circunstancia tiene el efecto muy favorable de hacer tolerable una constante de tiempo particularmente mayor que la correspondiente a la calidad perfecta, y la práctica demuestra que una constante de tiempo del orden de magnitud de la duración de transmisión de un punto se adapta completamente a la calidad media que se requiere.

385 Se ha dicho anteriormente, que, para un circuito acorde sencillo, la constante de tiempo es inversamente proporcional a la anchura de la banda pasante que se ha igualmente definido con anterioridad. Por otra parte conocido es que, cuando un receptor está constituido por varios circuitos selectivos acoplados por lámparas-relevadores la constante de tiempo global del receptor es muy igual a la suma de las constancias de tiempo de los distintos circuitos. Esto no es embarazoso para la recepción radiotelefónica, ya que esta no pone a menudo en juego frecuencias acústicas más allá de 9.000 periodos, y se puede conciliar una buena calidad de recepción (es decir una recepción conveniente de todas las frecuencias de la banda pasante) con una gran constante de tiempo (es decir con una curva de resonancia aguda).

395 400 Así es como, para tener un rebajamiento de $1/e$, es decir de $1/3$ aproximadamente, a los límites de las dos bandas que pasan simétricas de 5.000 periodos, se pueden admitir en radiotelefonía los valores siguientes de la constante de



405

tiempo T:

$T_1 = 50$ micro-segundos con un solo circuito.

$T_2 = 32 \times 2$ con dos circuitos de 32 micro-segundos cada uno, acordes uno sobre otro.

410

$T_3 = 25 \times 3$ micro-segundos con tres circuitos acordes de 25 micro-segundos cada uno.

415

Sin embargo, estas cifras solo son en la práctica límites inferiores, ya que se es propenso en radiotelefonía o telegrafía a aumentar todavía la constante de tiempo de los receptores, con objeto de aumentar lo más posible la amplificación, disminuyendo el amortiguamiento de los circuitos y sacrificando así la calidad de la recepción.

420

Habida cuenta de todo, no se conoce ningún receptor de radiotelefonía o telegrafía dotados de una selección razonable, cuya constante de tiempo sea inferior a 80 micro-segundos aproximadamente, cuando el reglaje se hace con vistas al máximo de selectividad.

425

Si se constituyese un receptor de televisión por medio de un conjunto amplificador de alta frecuencia, detector y baja frecuencia, semejante cada uno a los elementos correspondientes de los aparatos de radiotelefonía o telegrafía usuales que tengan una constante de tiempo del tipo de 80 micro-segundos, no se tendría la posibilidad de recibir al máximo más que

430

$\frac{1}{80 \times 10^{-6}} = 12.500$
elementos por segundo, lo que es muy poco.

El presente invento indica el medio de aumentar mucho este número de elementos, conservando siempre la selectividad de los aparatos de radio-difusión que son de igual clase en cuanto al número de los circuitos y de los elementos tales



435 como auto-inductancias, capacidades y demás.

Este resultado se obtiene por el empleo de circuitos complejos, es decir de conjuntos de circuitos acordes simples formados cada uno por una auto-inductancia y una capacidad y acoplados directamente entre sí sin relevadores.

440 La figura 9 muestra un modo de acoplamiento entre la placa p de una lámpara y la rejilla g de la siguiente que da este resultado: un primer circuito oscilante L,C, amortiguado por una resistencia R, en la cual consume la placa p de una lámpara, presenta una inductancia mutua M con otro circuito intermedio (L', C', R') acoplado por la inductancia mutua M' con el circuito (L'', C'', R'') de ataque de la rejilla g de la lámpara siguiente. Si se da a las constantes de los circuitos los valores siguientes:

$$\begin{aligned}
 R = R' = R'' &= 7,000 \text{ Ohmios.} \\
 L = L' = L'' &= 0,06 \text{ Henrys.} \\
 C = C' = C'' &= 0,14 \cdot 10^{-3} \text{ Microfaradios.} \\
 M = M' &= 0,0084 \text{ Henrys.}
 \end{aligned}$$

455 y si se supone que las lámparas así acopladas son lámparas de resistencia interior infinita, el conjunto goza de las propiedades siguientes:

1º.- La extinción de las corrientes se hace especialmente como $e^{-60.000 t}$, lo que da para el conjunto una constante de tiempo de 16 micro-segundos aproximadamente.

460 2º.- La curva de amplificación del piso que lleva este circuito como acoplamiento de una lámpara a la siguiente presenta una banda pasante, bien definida, de ± 10.000 ciclos aproximadamente alrededor de la frecuencia de 55.000 ciclos aproximadamente.

Se ve que se puede utilizar semejante circuito como me-



465 dio selectivo en un amplificador de media frecuencia para la
 470 televisión escandida. Se puede abarcar, por ejemplo, un re-
 ceptor de televisión que lleve una doble rejilla cambiadora
 de frecuencia precedida por un cuadro muy amortiguado de
 constante de tiempo 10 micro-segundos por ejemplo, seguido
 por un amplificador de media frecuencia que lleva el circui-
 to de la figura 9; el conjunto tendrá una constante de tiempo
 de $10 + 16 = 26$ micro-segundos y permitirá recibir:

$\frac{1}{26 \times 10^{-6}} = 40.000$ aproximadamente, puntos por
 segundo, una nitidez perfecta.

475 Utilizando, en lugar de lámparas-pantallas, lámparas de
 pequeña resistencia interior, por ejemplo 9.000 Ohmior, la
 constante de tiempo caería a 2 micro-segundos.

480 Empleando, en el receptor, tres circuitos complejos
 convenientes, se tendría una selectividad muy grande unida a
 la constante de tiempo muy pequeña $3 \times 2 = 6$ micro-segundos
 que permita recibir hasta:

$\frac{1}{(10 + 6) \times 10^{-6}} = 63.000$ puntos por segundo aproxi-
 madamente.

485 Otra característica del invento consiste en que la es-
 tación receptora antes descrita está dispuesta de forma que
 puede igualmente utilizarse para la recepción radiotelefóni-
 ca o telegráfica; en efecto los circuitos de esta estación,
 tales como los descritos anteriormente, están amortiguados
 a un grado completamente inútil para este uso, ya que la sen-
 490 sibilidad se halla en el caso de la escucha radiotelefónica
 disminuida para la señal y aumentada para los parásitos por
 este amortiguamiento excesivo.

El invento prevé pues unos medios para hacer variar,
 preferentemente por el empleo de una manecilla o de un boton



495 de mando único, el amortiguamiento de los circuitos de alta
frecuencia de la estación. Así, se podrá disponer como se
ve en la figura 10 en serie en los circuitos acordes de la
estación (acordes sobre la alta media y la media frecuencia)
una resistencia relativamente pequeña, que será cortocircui-
500 tada para la escucha telefónica y puesta en circuito para la
televisión con ayuda de los interruptores 41 y 42 de mando
único.

Se podrá asimismo (figura 11) disponer en paralelo so-
bre cada uno de los mencionados circuitos una resistencia re-
505 lativamente alta, que se dejará en circuito para la televi-
sión y desconectada para la escucha telefónica mediante in-
terruptores adecuados 44 y 45.

Los interruptores que permiten pasar del régimen muy
amortiguado al régimen poco amortiguado podrán según el in-
510 vento ser accionados, bien a mano, o bien automáticamente
por medio de un renovador 43 (figura 10) accionado por una
señal especial lanzada por el emisor que dispone los recep-
tores en el estado que se desee para la recepción de televi-
sión. Esta señal podrá, además por mediación de un releva-
515 dor, accionar la puesta en marcha de todos los órganos auxi-
liares: Motores, lámparas de neon y otros utilizados para la
televisión.



N O T A

520

Los puntos de invención propia y nueva que se presentan para que sean objeto de esta patente de invención en España, son los siguientes:

525

1º.- Aparato de televisión eléctrico, en el cual los elementos de la imagen que hay que transmitir se analizan sucesivamente en el tiempo, caracterizado porque el emisor lleva medios por los cuales la onda emitida tiene su modulación bruscamente modificada durante una parte de la duración correspondiente a la transmisión de cada elemento, obteniéndose este resultado, bien por ejemplo, por medios que suprimen la emisión, o bien por medios que vuelven su intensidad a un valor constante, y porque el mencionado emisor lleva igualmente, después del órgano de escandido, medios de amortiguamiento por los cuales es aproximadamente vuelto al reposo o a su régimen de intensidad constante durante el tiempo de la citada interrupción.

530

535

540

2º.- Aparato de televisión eléctrica según la reivindicación 1, caracterizado porque el emisor lleva unos medios por los cuales la interrupción de la modulación que se indica en la reivindicación 1, se realiza sobre el circuito luminoso, por ejemplo, un manantial luminoso intermitente como un tubo de gas de descarga alimentada por una corriente alterna, o bien una rejilla colocada delante de la imagen que hay que transmitir, o bien un analizador no continuo como un sistema de dos discos giratorios, paralelos, ortogonales, provistos cada uno de una serie en espiral discontinua de hendiduras en arco de círculo, uno de los cuales da una vuel



545 ta completa mientras que el otro no gira mas que de la longitud de una hendidura, las hendiduras del disco mas rapido, estando separadas por los sectores opacos.

3°.- Aparato de television radio-eléctrica, según la reivindicación 1, caracterizado porque el emisor lleva medio por los cuales la interrupción de modulación indicada en la reivindicación 1, se efectúa sobre el circuito eléctrico, por ejemplo un eterodino modulado por la corriente de la célula foto-eléctrica que acciona sobre una lámpara muy polarizada, de forma tal que la corriente de placa de esta lámpara que sirve para modular la onda portadora no existe mas que durante una fracción del periodo del eterodino, o bien un eterodino que acciona sobre una lámpara colocada entre la lámpara osciladora que engendra la onda portadora modulada por la corriente de la célula foto-eléctrica y la antena de emisión, de forma que impide el accionamiento de la antena durante una fracción del periodo del mencionado eterodino.

4°.- Aparato de television radio-eléctrica, según 1, caracterizado porque la parte del emisor que sigue al piso donde se hace el escandido y la parte del receptor que precede a la ultima detección que suministra la bajo-frecuencia está provisto de medio que, conservando siempre una buena selectividad comparable a la de los buenos receptores de radio-telefonía o de radio-telegrafía, le dan un gran amortiguamiento, en particular una constante de tiempo inferior al tiempo de transmisión de un elemento de la imagen durante la cual la modulación está interrumpida por ejemplo inferior a cincuenta micro segundos, obteniendose este resultado por ejemplo por medio de circuitos complejos (conjunto de circuitos oscilantes simples constituidos por una auto-inductancia



575

y una capacidad, y acoplador directamente entre sí sin rele-
vadores) de parámetro apropiado.

580

5°.- Aparato de televisión radio-eléctrica según las rei-
vindicações precedentes, caracterizado porque el receptor
lleva un conmutador que permite modificar las resisten-
cias de manera que se aumente la constante de tiempo, es de-
cir disminuir el amortiguamiento con objeto de utilizar di-
cho receptor para la recepción de las radiocomunicaciones te-
lefónicas o telegráficas.

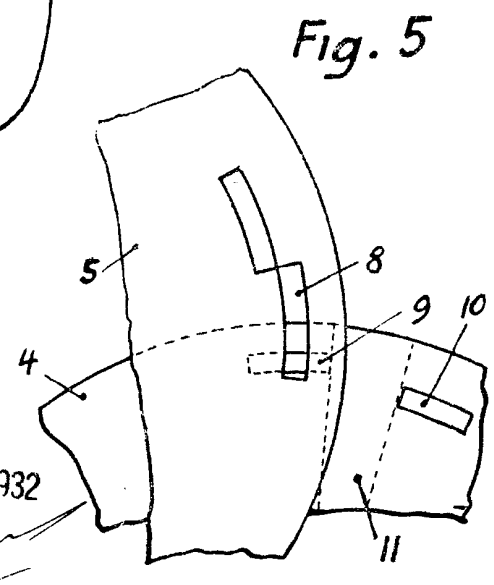
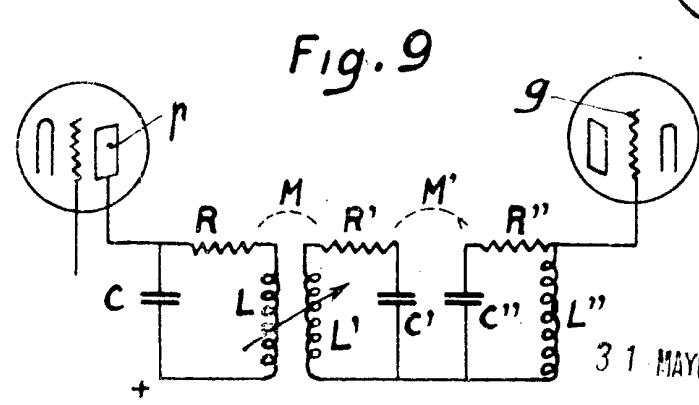
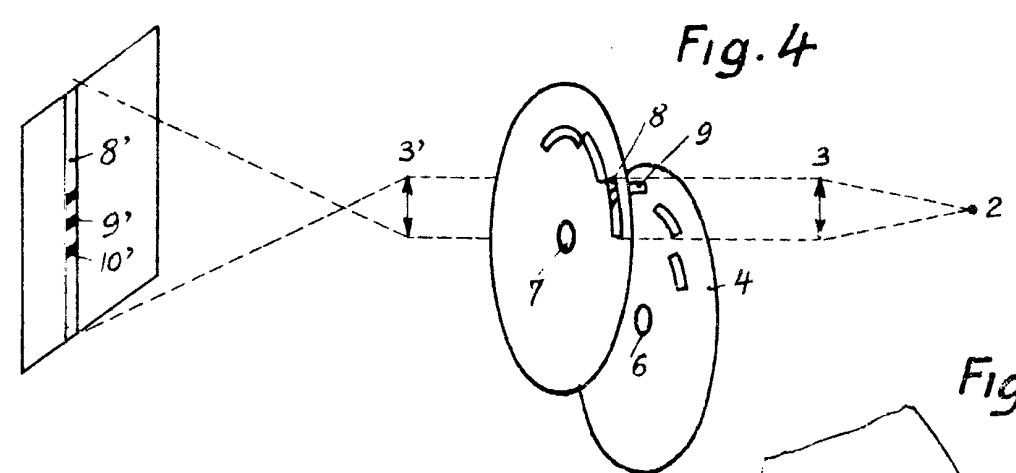
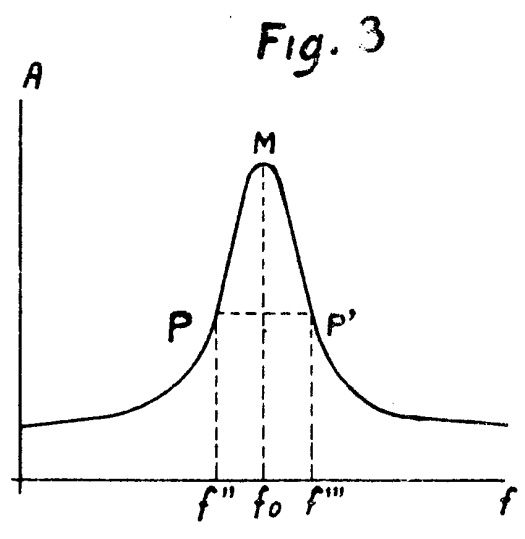
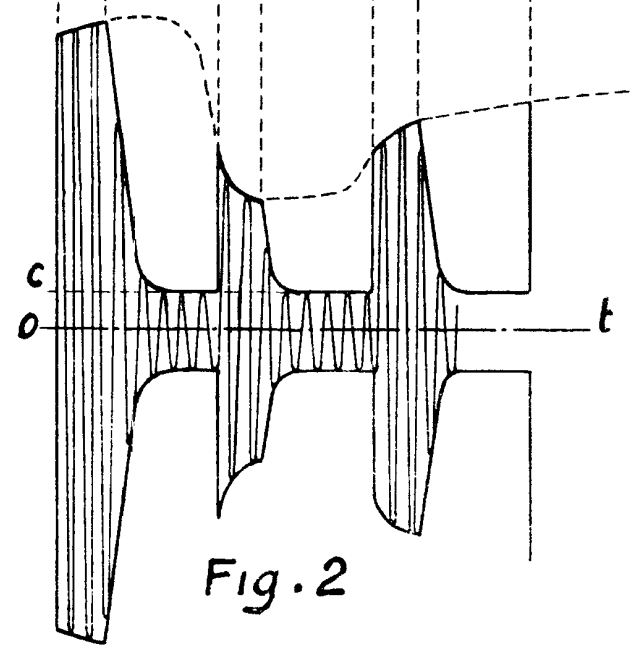
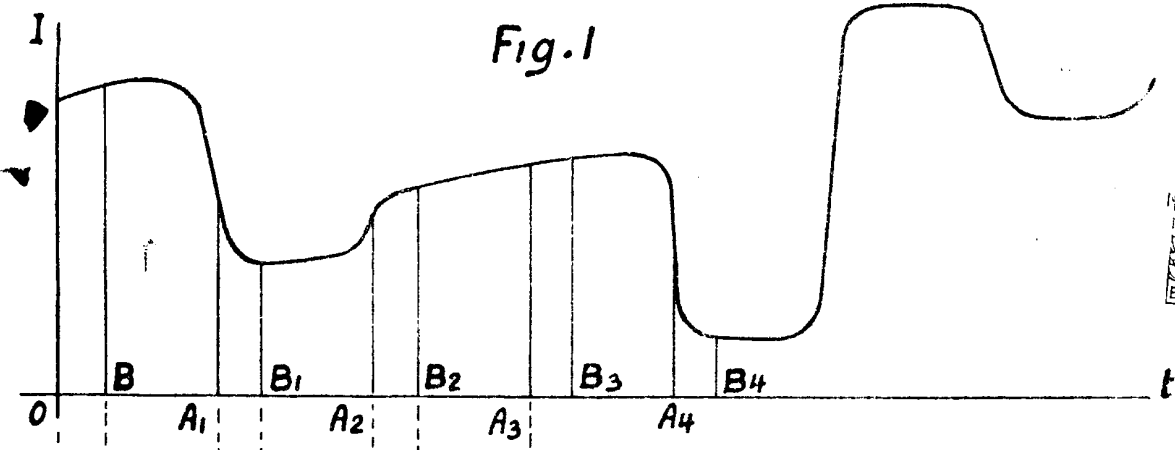
585

6°.- "Aparato de televisión eléctrica", todo tal y con-
forme se describe en la presente memoria la cual consta de
587 líneas y a título de ejemplo se representa en los adjun-
tos dibujos.

Madrid, 31 de mayo de 1932.

P. A.





31 MAYO 1932

126838



Fig. 6

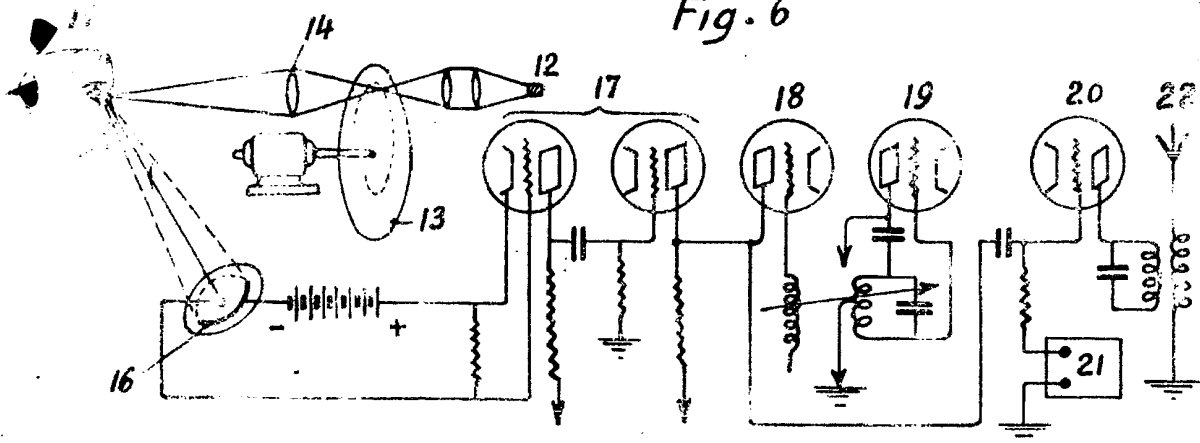


Fig. 7

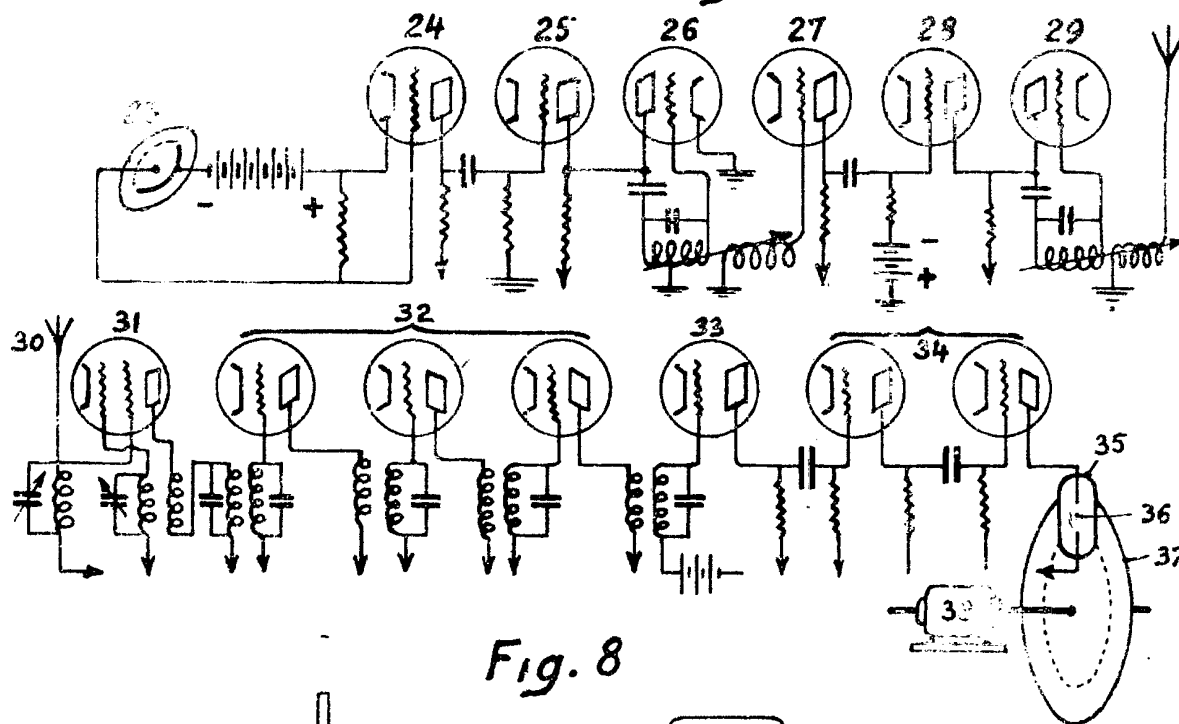


Fig. 8

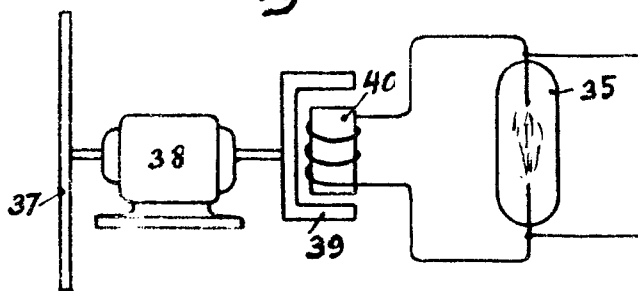


Fig. 10

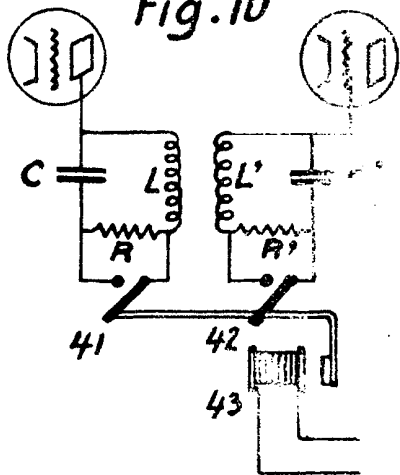
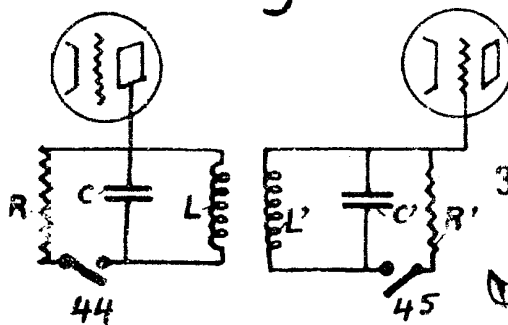


Fig. 11



31 MAYO 1932

