

126826

MEMORIA DESCRIPTIVA Y DIBUJOS
que se acompaña á la Patente de Invención que se solicita
á favor de los Sres. Dn. Felipe GONZALVO ROMANCE y Dn. Jo-
sé GONZALVO BALLESTER, residentes en Barcelona y Valencia
respectivamente.-----



P A T E N T E D E I N V E N C I O N

por "UNA MAQUINA PARA CORTAR PAJA Y FORRAJES" á favor de los Sres. Dn. Felipe GONZALVO ROMANCE y Dn. José GONZALVO BALLESTER, residentes en Barcelona calle Pizarro B. el primero y Carrera del Rio, Trasto 117, Valencia.

La Patente de Invención á que se refiere la presente memoria descriptiva está destinada á garantizar la propiedad y la explotación exclusiva, de una máquina para cortar paja y toda clase de forrajes.

5. Se caracteriza esencialmente esta máquina, por ser de construcción sólida y de fácil manejo, sin que en la misma, puedan producirse averías ni deterioros por la sencillez y simplificación de sus partes componentes.

10. En su esencialidad, la máquina de que se trata consiste en una bancada formada por una simple plancha de grueso conveniente establecida verticalmente y provista en su parte inferior de unos elementos de sustentación y fijación sobre un zócalo adecuado. En esta plancha va practicada una abertura circular provista de una corona recambiable y va solidario a la propia plancha un gorrón
15. en el que va montado un sector circular que, en su perfil curvo, lleva una cuchilla de perfil asimismo curvo, la cual por su cara, plana se aplica contra la corona de revestimiento de la abertura o ventana de la bancada a que antes se ha hecho referencia.

El sector mencionado, lleva solidario el extremo de una pa-



20. lanza que se acciona á mano.

En los dibujos de la hoja adjunta, se representa á título de ejemplo, un caso de ejecución práctica de la máquina de que se habla.

La fig. 1, es una vista de frente de la mencionada máquina y la fig. 2, es una sección vertical de la misma.

Comprende la máquina de que se trata, una bancada formada por una plancha vertical 1, provista inferiormente de unos pies de sustentación 1', por los que aquella se fija sobre un pie o zócalo conveniente.

30. En la plancha 1, va practicada una ventana 2, provista de un revestimiento constituido por una corona 3, fijada a la plancha 1, de una manera conveniente, pero en forma que permite verificar facilmente el recambio de la misma.

A la plancha 1, va solidario el gorron 4, mediante una tuerca 5, y en el mismo se monta una pieza 6, en forma de sector circular establecido excentricamente con relación a su eje de giro 4. El sector 6, queda retenido en el eje 4, por una tuerca 7, y en su borde curvo va provisto de una cuchilla 8, fijada mediante los tornillos 9, de manera que facilmente puede quitarse de aquel para las operaciones de recambio y afilado de la misma. La cuchilla 8, se aplica por su cara plana contra la cara correspondiente de la corona 3. Además, el propio sector 6, lleva fijado el extremo de una palanca 9, que se acciona con la mano.

45. Tanto por la forma del sector 6, y de la correspondiente cuchilla 8, como por la situación de su eje de giro 4, se consigue que al mover aquel accionando la palanca 10, hacia abajo, la cuchilla recorra de una manera gradual y según una trayectoria curva, toda la superficie de la ventana a través de la que se hacen pasar las haces de paja ó forrajes que se cortan.

50. La máquina así construida, puede ser variable en sus dimensiones y formas accesorias, materiales de que se fabrique y deta-



llas de orden constructivo de la misma.

65. Como variante de esta máquina, sin afectar a su esencialidad, puede citarse la de que se acciona mecánicamente, en cuyo caso se adoptarán los dispositivos maquinales convenientes para que el sector 6, quede dotado de un movimiento intermitente en uno y otro sentido, o bien de una manera continua y en un sentido determinado, en cuyo caso, dicho sector, podrá ser doble llevando dos cuchillas diametralmente opuestas.

66. Por último será variable cuanto no altere, cambie, o modifique, la esencialidad de la Patente descrita.

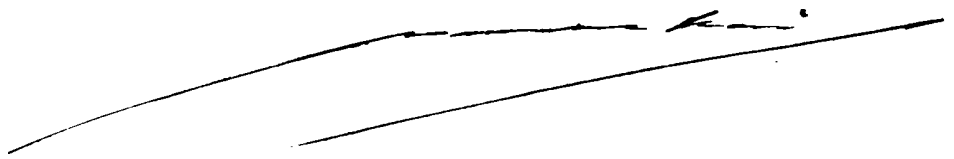
N O T A.

Se reivindica como objeto de esta Patente:

67. 1. Una máquina para cortar paja y forrajes, esencialmente constituida por una bancada formada por una simple plancha vertical provista de medios de sustentación y fijación, en la que va practicada una ventana con un marco recambiable que la rodea, y, en la propia plancha, queda montado un gerron que sirve de eje de apoyo y giro a una pieza en forma de sector circular con una palanca de maniobra cuya curvatura va establecida excentricamente en relación con el referido eje, y dicho sector, va provisto de una cuchilla de perfil tambien curvo, cuya cara plana rosa con la cara correspondiente de la corona dispuesta en la ventana de la bancada, a través de la que se hacen pasar las haces de paja y forrajes que se cortan.

2. "UNA MAQUINA PARA CORTAR PAJA Y FORRAJES".

Bercelona 20, de Mayo de 1.932.
P. A.



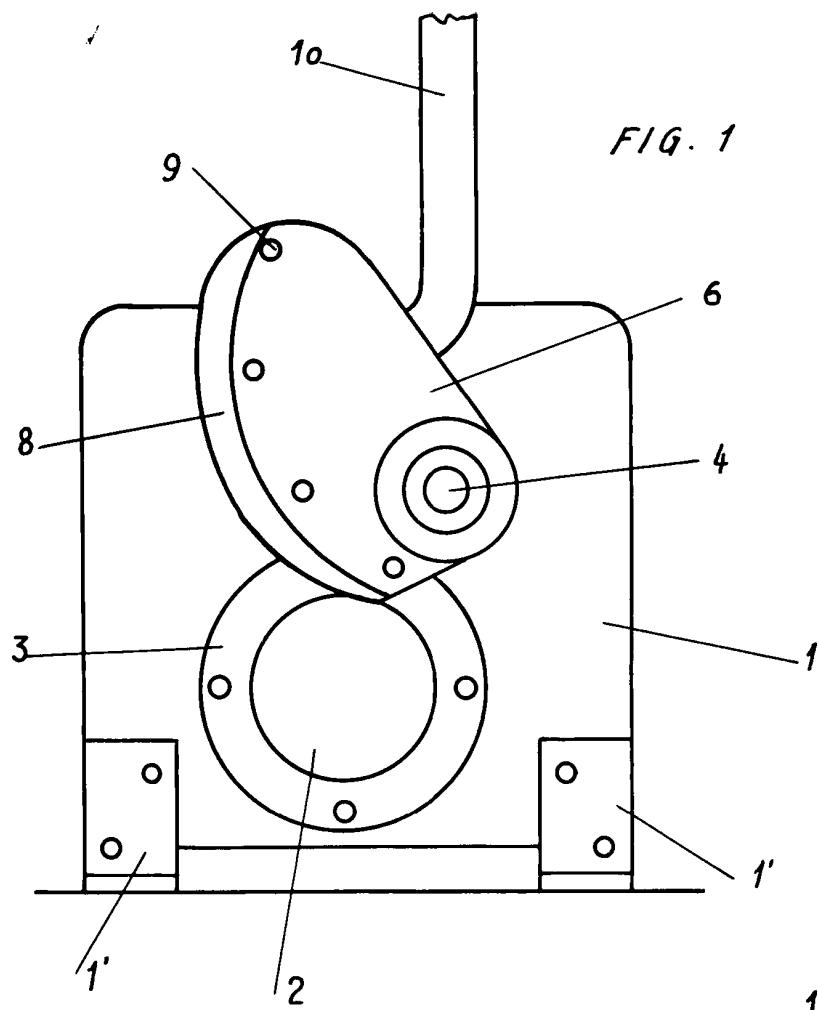
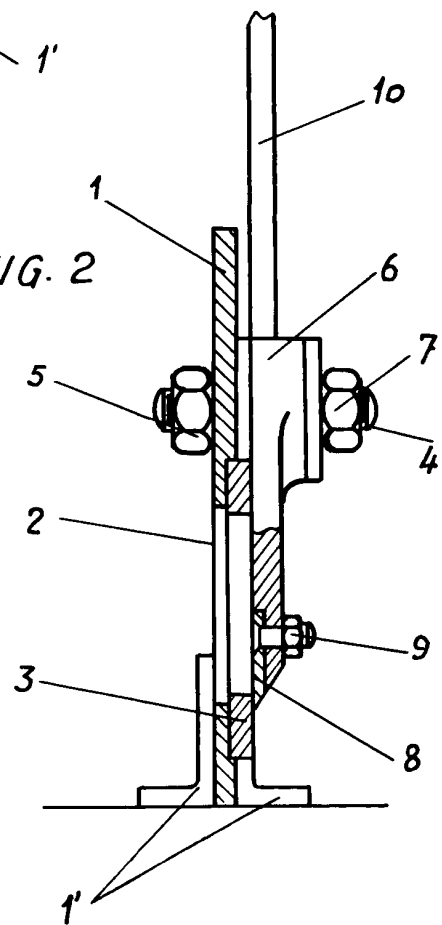


FIG. 2



ESCALA VARIABLE.