

126816

MEMORIA DESCRIPTIVA Y DIBUJOS
que se acompaña á la Patente de Invención que se solicita
á favor de Dn. Manuel GARCIA Y SERRA, residente en Barce-
lona (España).-----



PATENTE DE INVENCION

por "UN APARATO CONSISTENTE EN UN COMPROBADOR DE LLAMADAS TELEFONICAS, PARA TELEFONOS AUTOMATICOS", á favor de Dn. Manuel GARCIA Y SERRA, residente en Barcelona (España) Paseo de Gracia nº 126.

Los telefonos automáticos presentan en la práctica un inconveniente que estriba en el hecho de que, al marcar el número de llamada que se efectúa, fácilmente se olvida cuales son las cifras que se han marcado y entonces precisa empezar de nuevo el señalamiento de todas las que comprende el propio número.

Para subsanar este inconveniente el recurrente ha ideado y puesto en ejecución práctica un aparato combinado con el disco marcedor de los teléfonos automáticos en el que, a través de una ventana que al efecto presenta, van apareciendo las cifras que se marcan con el propio disco, hasta formar el número de la llamada que se efectúa. Además este aparato tiene otra aplicación secundaria de la que luego se hablará. Y como este aparato es nuevo y de la invención del recurrente, es por lo que, éste, solicita se le garantice la propiedad y el derecho a la explotación exclusiva del mismo, mediante la Patente de Invención a que se refiere la presente memoria descriptiva

A continuación se describe detalladamente el aparato de que se habla, y, para ello, se acompaña el dibujo de la hoja adjunta en el que, a título tan solo de ejemplo, se representa un caso de ejecución práctica del mismo.

Como se muestra en el dibujo, el disco marcedor -1-, del teléfono, acciona mediante un juego de engranajes 2, un eje 3, con el



que gire una rueda 4, susceptible de desplazarse a lo largo del mismo.

25. El eje, 4, queda montado en un cuerpo 5, al que va practicada una ventana 6, a través de la que quedan visibles los cilindros números 7, a cada uno de los cuales va solidaria una rueda dentada 8, con la que puede engranar la rueda 4, antes mencionada.

30. Los cilindros numerados 7, con sus ruedas 8, van montados en un eje 8' con la intermediación de elementos apropiados por ejemplo un resorte, por lo que tienden a ocupar una posición por ejemplo un resorte, por los que tienden a ocupar una posición constante así como van provistos de un medio de retención de los mismos en la posición que toman al funcionar. Así pues, al quedar libres de dicha retención pasan a ocupar la posición de reposo que es la correspondiente al cero frente a la ventana 6. En cada uno de estos cilindros van las mismas cifras del disco marcador y el aparato comprende tantos de dichos cilindros, como cifras constituyen el número con que se verifiquen las llamadas en el teléfono de que se trate.

40. Comprende además este aparato, un mecanismo de escape automático por el que, cada vez que se mueve el disco marcador, la rueda 4, se desplace un lugar y engrane con la rueda 8, siguiente a la en que lo hacía antes. Este mecanismo de escape puede ser de construcción sumamente variable por lo que no se detalla en esta descripción y solo se representa de una manera muy somera en el dibujo

45. También será variable el dispositivo por el que se conaigna la vuelta a cero de los cilindros 7, que puede accionarse por ejemplo por un boton 10, así como el dispositivo de retroceso de la rueda 4, que podrá llevarse a cabo a mano o de una manera automática.

50. El aparato descrito puede completarse con medios para el accionamiento a mano e individual de cada uno de los discos numerados para cuando el aparato quiera emplearse por ejemplo para recordar el número de una llamada telefónica una vez cortada la comunicación por lo que se refiere al cuerpo 5, de este aparato será varia-



65. ble en su forma y dimensiones y en los materiales de que se fabrique. Tambien será variable en la forma de fijación del mismo al correspondiente aparato telefónico.

En cuanto a la forma de transmitir el movimiento desde el disco en el dibujo, es decir, mediante engranajes cónicos 2, pero igualmente podrá utilizarse cualquier otro sistema de ruedas. En todos los casos, la rueda o piñón montado en el eje 3, lo será de escape libre para que en esta forma dicho eje solo gire en un solo sentido.

Por último será variable cuanto no altere, cambie, o modifique la esencialidad de la Patente descrita.

65.

N O T A.

Se reivindica como objeto de esta patente:

1.- Un aparato comprobador de llamadas telefónicas para teléfonos automáticos que, en su esencialidad consiste, en una serie de cilindros numerados montados en un eje cada uno de los cuales va provisto de una rueda dentada con la que, en el momento preciso de funcionar, engrana una rueda corredora a lo largo de un eje con el que gira, el cual es movido en un solo sentido por el disco marcador del teléfono, estando las cosas dispuestas en forma que, a cada cifra que señala el marcador, la referida rueda engrana con la de un cilindro numerado distinto y en esta forma en una ventana que presente al cuerpo del aparato van apareciendo las cifras señaladas con el marcador.

70.

75.

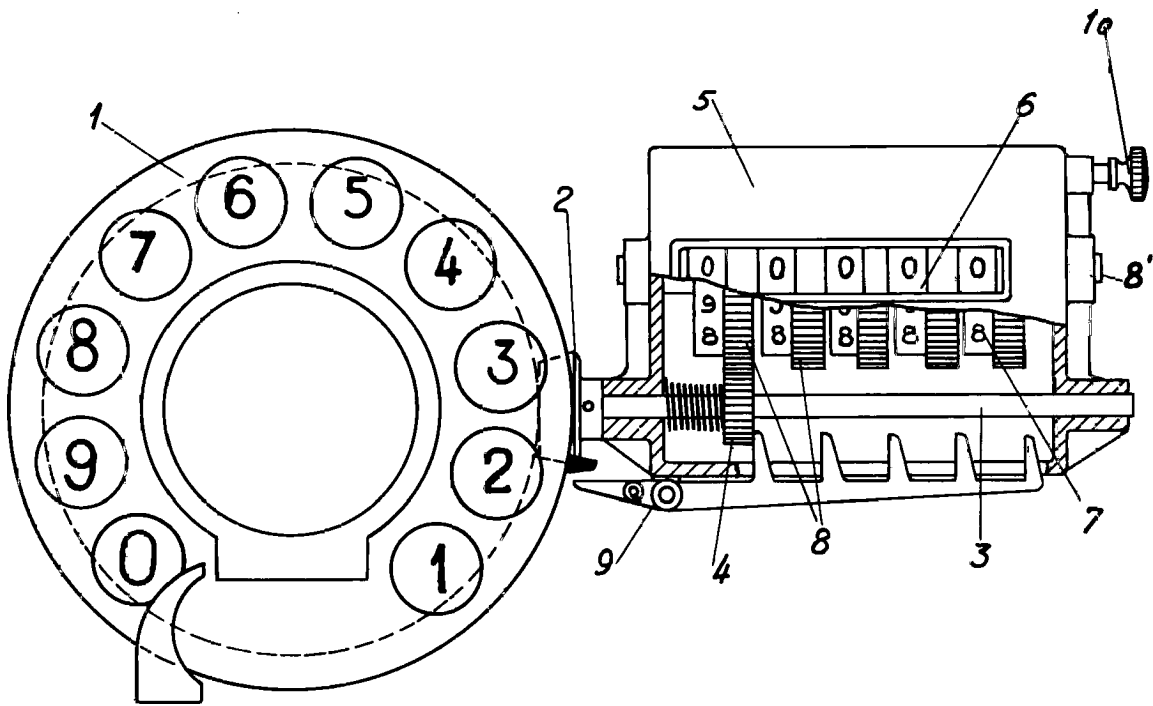
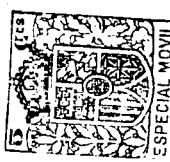
2.- El propio aparato del que forma parte un dispositivo para el accionamiento a mano y en forma individual de los discos numerados para cuando se quiere componer un número independientemente del accionamiento del disco marcador del aparato telefónico.

80.



3.- "UN APARATO CONSISTENTE EN UN COMPROBADOR DE LLAMADAS TELEFONICAS, PARA TELEFONOS AUTOMATICOS".

Barcelona 18, de Mayo de 1.932.
P. A.



ESCALA VARIABLE.

[Handwritten signature]