



adaptarlo y acoplarlo a cualquier tipo de aparato electrodoméstico sin preocuparse de las medidas externas que dichos aparatos tengan.

- 10.- Constituye característica fundamental de la invención que se propugna, la creación de un soporte de medidas universales, que a voluntad puede acortarse o extenderse de acuerdo con las medidas y estructura exterior del aparato donde se aplique, sin perder por
- 15.- ello rigidez mecánica, capacidad de soporte para aguantar pesos relativamente grandes, y manteniendo en todo momento, una línea funcional y práctica que lo hacen idóneo para el fin previsto.
- 20.- La esencialidad de la invención radica en la construcción de un soporte sensiblemente cuadrado, integrado por cuatro perfiles de sección preferentemente trapecial cerrados, que se corresponden con otros tantos perfiles de idéntica sección pero abiertos montados sobre los primeros en disposición de embone o enchufe, pudiendo deslizar sobre aquellos en la operación de
- 25.- acortamiento o de alargamiento del sistema, a la vez que dos a dos quedan unidos en las esquinas del conjunto por cuatro piezas cantoneras dotadas de topes de acoplamiento en los ángulos extremos de la figura cuadrada.
- 30.- Los cuatro perfiles cerrados que constituyen los lados de la figura geométrica, poseen un alojamiento desmontable que alberga un muelle recuperador y antagonista, que constantemente actúa sobre una pieza pivote, que emerge por la parte superior y que se corresponde con
- 35.- alguno de los orificios con que están dotados los perfiles



abiertos, que montan y deslizan sobre los largueros
trapeciales cerrados, originando el dispositivo fijador
y de unión de acoplamiento de los perfiles que configuran
el soporte, permitiendo esta disposición la operación
40.- de extensión o de acortamiento del sistema.

El conjunto anteriormente descrito se completa
con elementos de rodadura orientables, posicionados en
las cuatro esquinas del soporte, por su parte inferior,
que permiten la fácil y cómoda traslación y orientación
45.- del sistema, de acuerdo con las necesidades del momento.

Para la mejor comprensión de cuanto antecede,
se acompañan hojas de planos en los que se representa
esquemáticamente la invención, que a continuación y con
referencia a los mismos dibujos se describe detallada-
50.- mente.

La figura 1ª representa en perspectiva con-
vencional el invento objeto de esta memoria.

La figura 2ª es un detalle en sección del
dispositivo fijador, de acuerdo con el corte A-B dado
55.- en la figura anterior.

De acuerdo con las figuras en una representa-
ción preferente no limitativa, la sustancialidad del
invento consiste en la creación de un soporte a base
de cuatro largueros de sección trapezial, cerrados -1,
60.- 2, 3 y 4-, que se corresponden con otros cuatro perfiles
de igual sección, pero abiertos -5, 6, 7 y 8-, montados
sobre los primeros en disposición de enchufe deslizante,
constituyendo los lados del cuadrado en posición normal



65.- y que se unen dos a dos, en las esquinas del conjunto por las piezas -9,10,11 y 12- dotadas de paredes cantoneras que sirven de tope y acoplamiento a los cantos del aparato que se monte sobre el soporte.

70.- Los perfiles abiertos que montan con embone deslizante sobre los largueros -1,2,3 y 4- poseen una pluralidad de taladros pasantes -17,18,19 y 20-, practicados para recibir una pieza pivote -13, 14, 15 y 16- que aquellos tienen acoplada, en un alojamiento -25-, que ubica un resorte o muelle recuperador y antagonista -26-, que constantemente actúan sobre dichos pivotes obligándoles a estar en posición emergente, con respecto a la superficie superior del encaje.

80.- Por la parte inferior de las cuatro esquinas o vértices de la figura, quedan acopladas y montadas cuatro ruedas orientables -21,22,23 y 24- que permiten la fácil traslación y orientación del sistema a cualquier parte o lugar donde el usuario precise los servicios del aparato electrodoméstico, montado sobre el soporte que nos ocupa.

85.- Según puede apreciarse en las figuras y en la descripción anterior, para alargar o acortar el sistema conjuntado que integra la invención, basta oprimir hacia abajo los pivotes fijadores -13,14,15 y 16-, venciendo la fuerza de los muelles antagonistas y deslizar hacia afuera, en la extensión, o hacia adentro, en el acortamiento, dos largueros o los cuatro, según las medidas del aparato, para que el soporte adopte inmediatamente la longitud y anchura adecuada

90.-



que corresponde a las medidas externas del electrodoméstico. En esta operación, mientras que la parte superior del pivote deslice por la superficie interna y llena del perfil continuará oprimido y en cuanto encare con uno de los taladros que tiene practicados dicho perfil abierto, engatillará en él, por recuperación del muelle antagonista, restableciendo la posición primitiva del sistema, pero con medidas distintas a las que tenía antes de la operación reseñada.

Descrita suficientemente la naturaleza y alcance de este invento, así como la manera de poderlo llevar a la práctica, se hace constar que en el mismo podrán ser variables los materiales, formas, dimensiones y en general, todos aquellos detalles accesorios o secundarios que no alteren, cambien ni modifiquen la esencialidad propuesta.

Los términos en que queda redactada la presente memoria son ciertos y fiel reflejo del objeto descrito, debiéndose interpretar en su sentido más amplio y nunca en forma limitativa.

El Modelo de Utilidad que se solicita en España y sus Posesiones por veinte años, según legislación vigente, deberá recaer sobre "Soporte para aparatos electrodomésticos perfeccionado", de acuerdo con las características de las siguientes

REIVINDICACIONES

1ª.- Soporte para aparatos electrodomésticos perfeccionado, esencialmente caracterizado por comprender una disposición constructiva que se integra por cuatro



- 125.- perfiles de sección trapezoidal cerrados que se corresponden con otros tantos perfiles de idéntica sección, pero abiertos por la parte inferior y de ligeras medidas superiores, montados sobre los primeros en disposición de embone deslizante, constituyendo una figura sensiblemente cuadrada unida por los vértices, dos a dos perfiles, por cuatro piezas costeras dotadas de paredes cantoneras que sirven de tope del sistema conjuntado, que se completa con una pluralidad de agujeros o taladros pasantes, practicados en los cuatro largueros abiertos deslizantes, a la vez, que los otros cuatro perfiles cerrados tienen una pieza pivote, posicionada en el interior de un alojamiento desmontable, que también alberga un elemento elástico recuperador y antagonista que constantemente actúa sobre la pieza pivote, originando el dispositivo fijador y de unión del acoplamiento de los perfiles que configuran el soporte, con posibilidad de extensión y de acortamiento del sistema, que también posee elementos propios de rodadura y orientación, acoplados en la parte inferior de los cuatro vértices del conjunto.
- 130.-
- 135.-
- 140.-

2ª.- "SOPORTE PARA APARATOS ELECTRODOMESTICOS
FUERTEACCIONADO".

Todo ello según queda descrito y reivindicado en la presente memoria, que consta de seis hojas numeradas y mecanografiadas por una sola de sus caras, a las que se acompañan hojas de dibujos para su más fácil comprensión.

MADRID, 5 de Enero de 1.967,



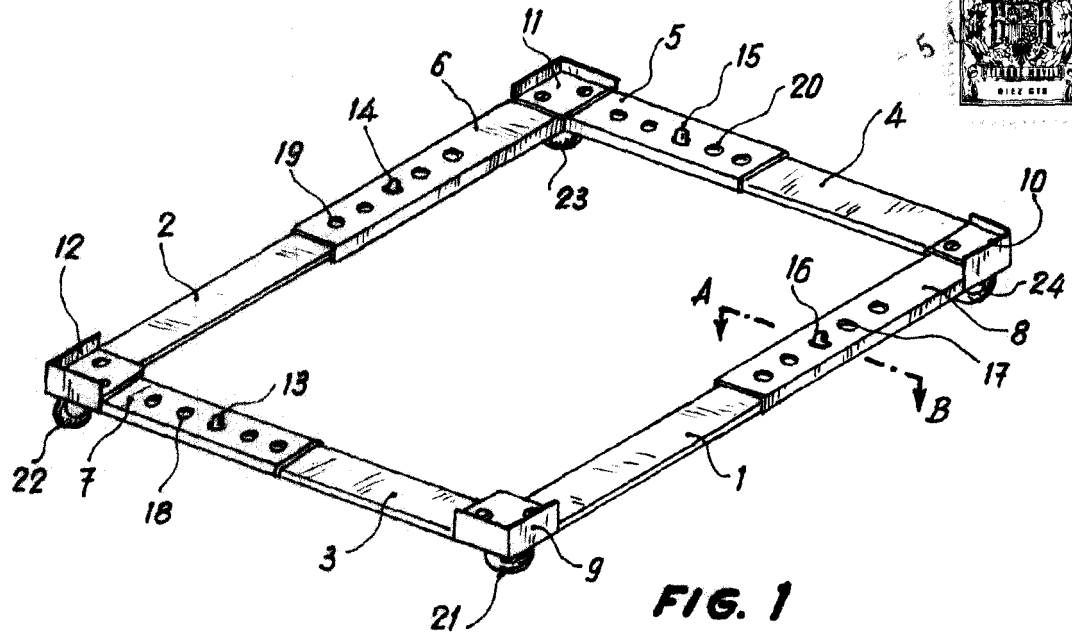


FIG. 1

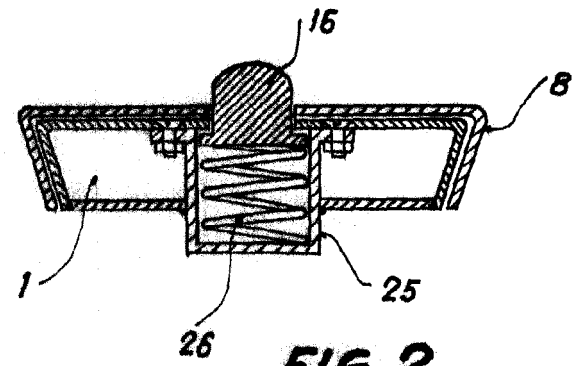


FIG. 2

Madrid, 5 de Enero de 1.967

Escala variable