





10 carritos, caballitos, u otros, que con ruedecillas pueden des-  
plazarse, pero que, subidos a este balancín y convenientemente  
sujetos dan una nueva versión del juguete, concretamente ocurre  
ello con los caballitos que, montados en peanas de ruedecillas,  
15 pueden convertirse en caballitos de balancín. Además, este útil  
elemento, mediante una sencilla aplicación de otras piezas, pue-  
de convertirse en una base-balancín de un capazo o cuna infan-  
til, con lo cual su aspecto utilitario ofrece unas nuevas pers-  
pectivas.

20 Para facilitar su descripción, hemos estimado oportu-  
no acompañar una lámina de dibujos, en la que se expone un caso  
práctico de realización, con la natural salvedad de que esta  
aportación tiene el carácter de ejemplo y por ello deberá ser  
ampliamente considerada y no como única forma de realización.

25 La lámina de dibujos, en su figura 1ª nos muestra al  
balancín visto en perspectiva; la figura 2ª nos lo muestra en  
idéntica vista, con una peana de un caballito montada en el ba-  
lancín (el caballito no se muestra, y sólo son visibles los  
arranques de sus patas); y por último, la figura 3ª nos ofrece  
la versión de balancín-base de soporte de capazo o cuna infan-  
30 til.

Refiriéndonos a las precitadas figuras, vemos que el  
balancín está integrado por los tubos curvados -1- y -2-, dis-  
puestos en posición paralela, cuyos extremos se prolongan en  
los tramos rectos -3-, unidos entre sí por dos traveseros -4-  
35 y -5-, paralelos entre sí y al larguero extremo -6- y -7- de  
cada lado, de forma que el balancín ofrece en sus extremos sen-  
das prolongaciones horizontales que actúan de tope contra el su-  
lo en un balanceo excesivo que pudiera poner en peligro la in-  
tegridad del niño que ocupara el juguete o capazo que se apoye  
40 en el balancín.



45 En los traveseros -5- (igual podría ser en los tirantes -4- o en los largueros -6- y -7-), se hallan montados los ganchos -8- provistos de muelles, que permiten la fijación de la peana -9-, provista de las ruedecillas -10-, y cuya peana se monta por sus extremos sobre los tramos horizontales del balancín, quedando las ruedecillas -10-, ancladas entre los traveseros, tal y como muestra la figura 2ª. Con -11-, señalamos el arranque de las patas del caballo (en el supuesto que la peana sustente a un caballito).

50 En la versión utilitaria del balancín, y aprovechando los orificios pasantes -12- que ofrecen los tramos rectos -3- se verifica el montaje de los cuatro largueros -13-, situados en posición aproximadamente vertical, que se fijan mediante los tornillos -14-, y cuyos extremos superiores permiten la fijación del cerco tubular -15-, de forma elíptica o rectangular, según sea la forma de la cuna o capazo que sobre ella se dispone, para lo cual se dispone de los tornillos -16-. El montaje de estos elementos para la versión utilitaria, se verifica en escasos segundos y su rigidez y fortaleza son absolutas, y el capazo o cuna puede balancearse, y si no fuera esta función del agrado del usuario, bastaría invertir la posición mostrada en las figuras para el balancín, para que éste perdiera esta cualidad de balanceo, constituyendo una amplia base inamovible para el capazo o cuna.

65 Suficientemente descrita la estructura y ventajas que se derivan de ella, sólo resta manifestar que este balancín podrá fabricarse en variedad de tamaños materiales y formas, siempre y cuando ello no llegue a afectar a su esencialidad, puesta de relieve en la siguiente

70

NOTA

Los puntos que se reivindican en el presente Modelo de Utilidad, son:

128 794

-4-



75

80

85

19.- Balancín para uso múltiple, que se caracteriza por estar integrado por dos tubos curvados, situados en posición paralela, y cuyos extremos rematan en sectores horizontales, unidos por sendos largueros extremos y otros dos traveseros en cada lado, siendo todos ellos paralelos, disponiendo en los sectores horizontales de sendos orificios, con un total de cuatro para la fijación de otras tantas varillas verticales, que actúan de sostén de un cerco tubular cerrado de forma apropiada, dispuesto en plano horizontal como sostén del capazo o cuna para niños, disponiendo en un travesero de cada lado del balancín de sendos ganchos con muelle, para la inmovilización de las peanas de tubo metálico que, provistas de ruedecillas sirven de base a juguetes, tal como caballitos, y cuyas ruedecillas, al montar la peana sobre el balancín, quedan ancladas entre los traveseros. Y

90

20.-"BALANCIN PARA USO MULTIPLE", de conformidad en un todo en lo esencial y fines industriales a lo descrito en la precedente Memoria Descriptiva y gráficamente representado en el plano adjunto para su mejor comprensión.

128 794

-5-

5



Esta Memoria consta de CINCO hojas, escritas o mecanografiadas por una sola cara a doble espacio en 91 líneas.

Valencia, 31 Diciembre de 1966

Por autorización de la interesada.

*Juan López*

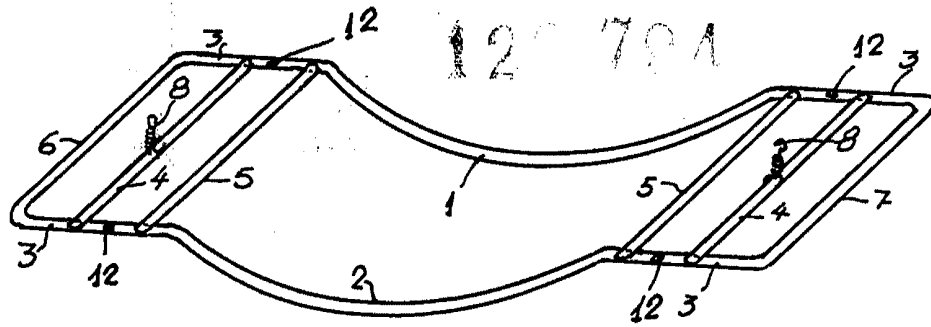


Fig. 1

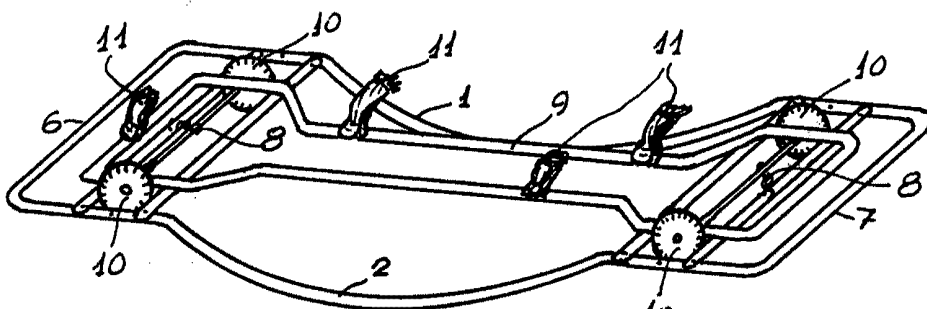


Fig. 2

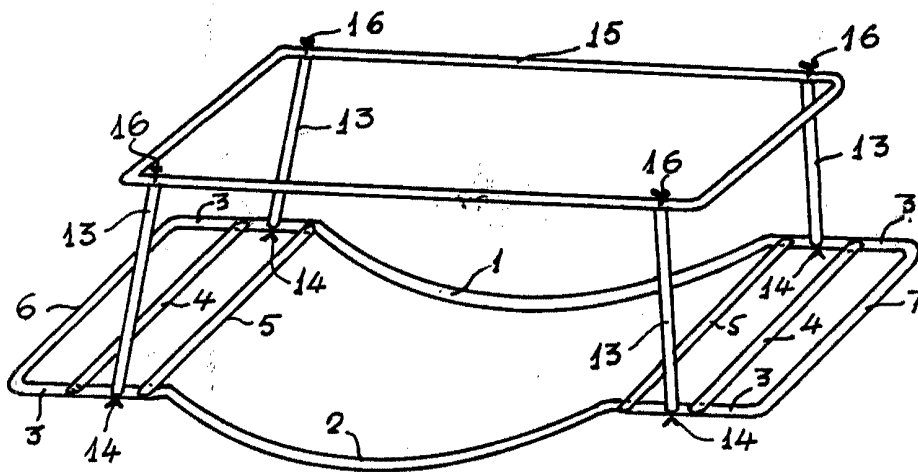


Fig. 3

Escola variable  
Valencia, Diciembre 1966  
P.A.

*Juan López*

