



- 5

26793

MEMORIA DESCRIPTIVA.-

MODELO DE UTILIDAD.

PAIS : ESPAÑA.

DURACION : 20 AÑOS.

OBJETO : "NUEVO BIDE PORTATIL.

A nombre de : DON FRANCISCO FRANCES FRANCES.

Residente en : VALENCIA, Burriana, 3.

Nacionalidad : ESPAÑOLA.

(M.U. 1.802.- CG.)



Este Modelo de Utilidad se refiere a un nuevo bidé de características portátiles para su colocación en el lugar que se desee en el momento de su uso, siendo un objeto práctico en aquellas viviendas en las que se carece de este elemento, habiéndose previsto su forma y estructura de manera que sea posible su adaptación bien sobre el inodoro, bien sobre cualquier superficie, sin que pueda volcarse, ladearse o bascular.

En esencia, está constituido por un recipiente de forma apropiada, de bordes sobresalientes y con superficie curva inferior, para su adaptación al borde del inodoro, en la colocación prevista sobre el mismo, y habiéndosele dotado en la cara inferior del recipiente, de un refuerzo longitudinal y transversal, coincidiendo con la intersección entre refuerzos el orificio de desagüe a fin de proporcionar en este punto un máximo de resistencia e impedir que el tapón sobresalga por dicha cara inferior.

Por el aludido objeto, se solicita el correspondiente privilegio de Modelo de Utilidad conforme y al amparo del vigente Estatuto sobre Propiedad Industrial, a fin de garantizar a favor del recurrente el derecho a la explotación exclusiva del mismo en toda España.

A continuación, se hará una detallada descripción del bidé que se cita, con referencia al plano que se acompaña, en el que se representa a simple título de ejemplo, no limita-

128 793

- 3 -



1967

tivo, una forma preferente de realización, susceptible de todas aquellas variaciones de detalle que no supongan una alteración fundamental de las características esenciales del mismo.

30.-

En dicho plano se ilustra:

En la figura 1 : Vista en planta del bidé.

En la figura 2 : Vista del mismo por su cara inferior.

En la figura 3 : Vista en sección transversal media.

En la figura 4 : Vista en sección longitudinal.

35.-

Según el ejemplo de ejecución representado, el nuevo bidé, está constituido por un recipiente 1 de planta ovalada, totalmente abierto por su cara superior y dotado de un amplio reborde 2 con su cara inferior curvada para dar una concavidad hacia este lado, que permita el acoplamiento del recipiente

40.-

sobre el borde del inodoro con completo asiento y sin posibles balanceos, habiéndose previsto en este reborde lateral y a la altura de las zonas medias, unas prolongaciones 3 planas y de perfil progresivo, al objeto de proporcionar elementos para sujeción manual del recipiente, y transporte y colocación del mismo.

45.-

En la cara inferior de este recipiente, se ha previsto un refuerzo longitudinal constituido por un nervio 4, completando dicho refuerzo otros dos nervios transversales 5 situados en puntos simétricos con respecto al centro del longitudinal.

50.-

Coincidiendo con la intersección del refuerzo longitudinal 4 con el transversal más posterior 5, se ha efectuado un taladro 6 para desagüe del recipiente, a cuyo taladro, es susceptible de acoplarse un tapón que para evitar su pérdida se une mediante cadena a una solapa 7 existente en el borde

55.-

120 793

- 4 -



del recipiente y en la zona posterior.

60.- La constitución de este bidé, con sus bordes adecuados para un perfecto acoplamiento, con refuerzos inferiores, todo el conjunto en una sólo pieza, y de materiales de bajo costo, permite ofrecer un elemento de higiene a precios asequibles, precisamente para aquellas viviendas que, por la economía en su construcción carecen de servicios higiénicos completos.

65.- La forma, materiales y dimensiones, podrán ser variables y en general, cuanto sea accesorio y secundario, siempre que no altere, cambie ó modifique la esencialidad del objeto que se describe.

70.- Los términos en que queda redactada esta memoria, son ciertos y fiel reflejo del objeto descrito, debiéndose tomar con carácter ámplio y nunca en forma limitativa.

REIVINDICACIONES.-

75.- 1ª.- Nuevo bidé portátil, caracterizado por estar constituido por un recipiente de una sólo pieza de planta ovalada y bordes laterales vaciados en sus caras inferiores para facilitar el acoplamiento del mismo al borde del inodoro, en cuyo recipiente se ha previsto en la cara inferior un nervio de refuerzo longitudinal y dos transversales situados simétricos con respecto al punto medio del longitudinal, aprovechando el punto de intersección del nervio longitudinal con el transversal posterior, para practicar un taladro con misión de desagüe al que puede adaptarse un tapón unido por cadena a un saliente existente en el borde superior y posterior del conjunto.

80.-

2ª.- "NUEVO BIDE PORTATIL".

126 733

- 5 -



- 5 - 1967

----- arid, 5 ENE. 1967

JULIO DE PABLO
E. P.

Edo. Vicente Morillas

120 703



FIG. 1

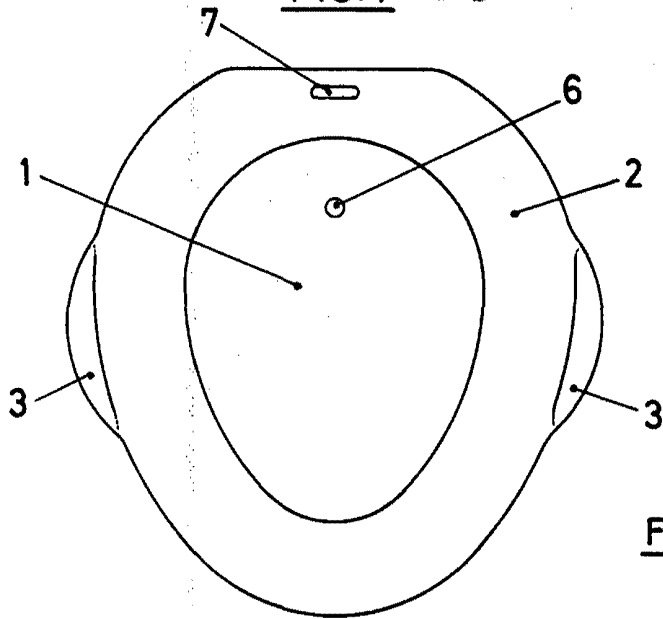


FIG. 2

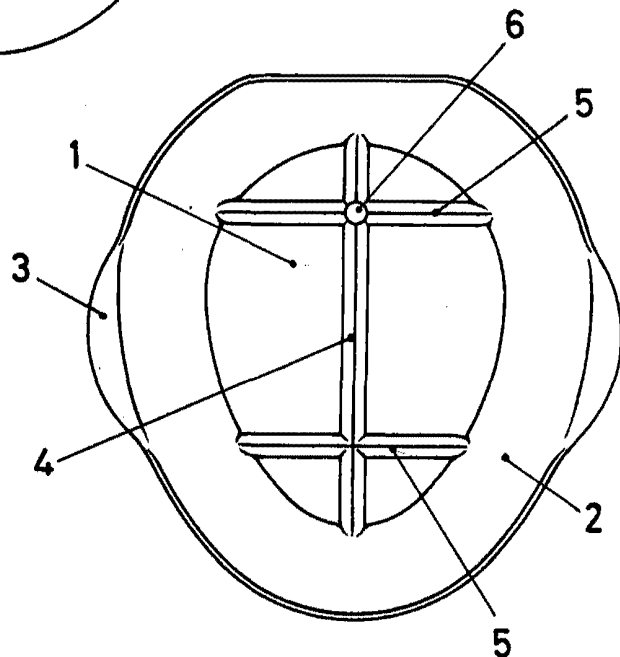


FIG. 3

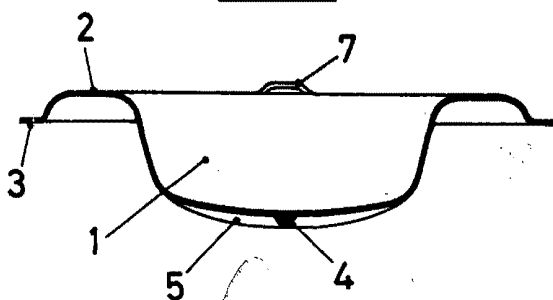
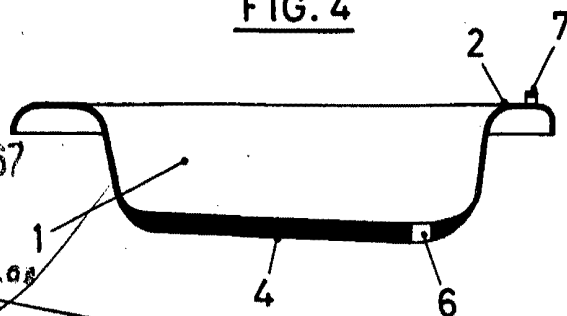


FIG. 4



MADRID - 5 ENE. 1967
P.A.

JULIO DE PABLOS