



120 782

M O D E L O  
D E  
U T I L I D A D

a favor de Don Martín PIE MARSA, de nacionalidad española, residente en Barcelona, calle Santa Carolina, 39, por "TAPON CON CERRADURA".

- . -

MEMORIA DESCRIPTIVA

La presente invención se refiere a un tapón con cerradura, especial, aunque no únicamente, indicado para depósitos de carburante para vehículos.

5. Numerosas marcas de vehículos tienen el tapón del depósito desprovisto de cerradura. Hasta el presente no se ha conseguido realizar un tapón con cerradura para tales depósitos que pueda aplicarse indistintamente a cualquiera de ellos, sea cual fuere la boca del mismo. Mediante el tapón de la invención se ha conseguido solven
10. tar totalmente este problema.

120702



5. El tapón en cuestión consta de una base de soporte, con medios de acoplamiento graduables a la boca del depósito, dotado de abertura de carga del mismo en la cual ajusta el tapón propiamente dicho, provisto de cerradura de seguridad.
10. La base acoplable a la zona del depósito está dotada en la cara de acoplamiento, de una arandela elástica para su ajuste hermético, y presenta una serie de aberturas alargadas que dan paso a sendos tornillos en los cuales van acoplados respectivas grapas a modo de bisagras, cuyas ramas pueden graduar su abertura, fijándolas el correspondiente tornillo, para ajustarse en el cuello del depósito, debajo del reborde interno de que está provista la boca del mismo.
15. Por su parte el tapón consta de una placa con un embutido central dirigido hacia el interior que se apoya sobre el borde de la abertura de la base acoplada al depósito, a través de una junta de hermeticidad, de cuyo embutido se prolonga un cuello del propio contorno que el de la abertura en cuestión, no circular, y a la que atraviesa en posición de cerrado, cuyo cuello presenta una abertura central para el paso del bombillo de una cerradura al que está unido un pestillo susceptible de pasar por la abertura de la base en la posición de abierto de la cerradura, y que se apoya contra la cara interna del borde de la abertura en cuestión en la posición de cerrado, bloqueando al tapón.

En una realización preferida, en el embutido de

120 732

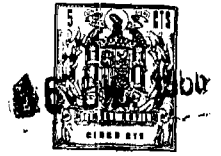


- la placa está alojado el cuello portador del bombillo de la cerradura, en cuyo cuello existen ranuras longitudinales para el alojamiento de las guardas en la posición de cierre del bombillo, que impiden el desplazamiento angular del mismo y, por tanto, del pestillo, que está unido a dos espigas solidarias de una placa que descansa sobre el extremo externo del cuello y en el interior del embutido, con interposición de una arandela elástica, cuyas espigas juegan en sendas ranuras arqueadas que presenta el cuello en cuestión, limitando el desplazamiento angular de la placa y, por tanto, del pestillo.
- 5.
- 10.

- Para la mejor comprensión de cuanto queda descrito en la presente memoria, se acompañan unos dibujos en los que, tan sólo a título de ejemplo, se representa un caso práctico de realización del objeto de la invención.
- 15.

- En dichos dibujos, la figura 1 es una vista en perspectiva del despiece del tapón y de la base; la figura 2 es una vista en planta inferior del tapón montado en la base, pero con el pestillo en posición de abierto; la figura 3 es una vista similar, si bien el pestillo está en la posición de cierre; la figura 4 es una sección por un plano diametral de la figura 3; la figura 5 es una sección en detalle por un plano desplazado angularmente en relación al de la figura anterior, que pasa por un dispositivo fiador del pestillo en sus posiciones extremas, y la figura 6 es una vista en perspectiva del tapón separado de la base.
- 20.
- 25.

120 732



5. El tapón con cerradura descrito consta en los aludidos dibujos de una base -1- a modo de cazoleta, que ajusta sobre la boca del recipiente -2-, a través de una arandela elástica -3-. La base -1- presenta una serie de ranuras -4- atravesadas por sendos tornillos ajustables -5-, en los cuales están acoplados a rosca, unas grapas articuladas a modo de bisagras -6-, cuyas ramas se abren o cierran en posiciones graduables y estables, para acoplarse a presión debajo del reborde interno de la boca del recipiente -2-, quedando perfectamente unida la placa a la boca del depósito, formada por la abertura -7-.

10. El tapón consta de una cazoleta -8-, con un embutido central--9-, hacia el interior, destinado a apoyarse contra el borde de la abertura -7-, a través de la correspondiente junta de hermeticidad -10-. Este embutido presenta una abertura -11- igual a la -7- de la placa base -1-.

15. En el embutido -9- va acoplado un cuerpo -12- que, a modo de cuello, sobresale por la abertura -11- y es de su mismo contorno, para poder ajustar en la abertura -7-, quedando a su misma altura. Este cuello está dotado de un orificio central -13- en el cual puede girar el bombillo -14- de una cerradura, presentando las paredes del orificio dos ranuras longitudinales -15- opuestas diametralmente, que permiten el alojamiento de las guardas del bombillo, cuando éste se encuentra en posición de cerrado y la llave -16- retirada, impidiendo su desplazamiento angular.

20.

25.

120 782

16



En el extremo del bombillo descrito está ensartado un pestillo -18- con pestañas -19- diametralmente opuestas, susceptible de atravesar las aberturas -7- y -11- en posición de abierto, pero que se apoya, mediante sus pestañas -19-, contra la cara posterior del borde de la abertura -7- al desplazarse 90°. El pestillo está retenido por una arandela de seguridad -20- y unido al extremo de dos espigas -21- que juegan en el interior de ranuras arqueadas -22- del cuello -12- y están unidas a la vez a un disco giratorio -23-, atravesado por el bombillo -14-, que está dotado de un pequeño tetón radial -24- que encaja en la escotadura -25- del disco giratorio -23-.

Entre el disco giratorio y el extremo superior del cuello -12-, que presenta una valona radial externa -26-, está situado un resorte laminar circular -27-, a fin de que el disco -23- ejerza cierta fuerza elástica el pestillo -18-, tirando de él a través de las espigas -21-, que unen a ambos. Por su parte el extremo del cuello -12- presenta un orificio ciego -28-, receptor del resorte -28- que empuja a la bola -30-, la cual se apoya contra la cara interna del pestillo, provisto de dos avellanados -31- para alojamiento de aquella bola en las posiciones finales del pestillo, estabilizándolas.

El tapón queda cubierto por un capuchón embellecedor -32-, cuyo borde está doblado sobre el borde de la cazoleta -8-.

Resumiendo todo cuanto se ha descrito, cabe decir que la cualidad primordial del tapón es la posibilidad

120 702



de adaptarse a cualquier boca de un recipiente, gracias al ajuste graduable de las grapas -6- en el mismo fijando la placa base -1-. A esta se acopla el tapón con cerradura que permite asegurar su cierre y cuya manipulación es extremadamente sencilla.

5. Serán independientes del objeto de la invención, los materiales empleados en la construcción de los distintos elementos que la integran, formas y dimensiones de los mismos y cuantos detalles accesorios puedan presentarse, siempre y cuando no afecten a su esencialidad.

- . -

#### N O T A

Se reivindica como objeto del presente modelo de utilidad:

1. Tapón con cerradura, que consta esencialmente de una base de soporte, con medios de acoplamiento graduable a la boca del recipiente, dotada de una abertura de carga del mismo, en la cual ajusta herméticamente el tapón propiamente dicho, provisto de una cerradura de seguridad.

2. Tapón con cerradura, según la reivindicación 1, caracterizado esencialmente por el hecho de que la base acoplable a la boca del depósito será dotada en la cara de acoplamiento al mismo, de una arandela de hermeticidad, y presenta una serie de aberturas alargadas excéntricas en

120 782



- te, que dan paso a sendos tornillos en los cuales van montadas a rosca, otras tantas grapas articuladas a modo de bisagras, cuyas ramas pueden graduar su separación, fijándolas el propio tornillo, para ajustarse en el cuello del depósito, debajo del reborde interno que el mismo presenta en la boca.
- 5.
3. Tapón con cerradura, según las reivindicaciones 1 y 2, caracterizado esencialmente por el hecho de que el tapón consta de una placa con embutido central dirigido hacia el interior, que se apoya sobre el borde de la abertura de la placa base, a través de una junta de hermeticidad, de cuyo embutido se prolonga un cuello de contorno no circular, correspondiente al de la abertura de la base, y a la que atraviesa en posición de cierre, cuyo cuello presenta un orificio coaxial, para el paso del bombillo de la cerradura, con medios de bloqueo angular en el interior del orificio y al que está unido un pestillo susceptible de pasar por la abertura de la base y que se apoya contra el borde interno de la misma en la posición de cierre de la cerradura, bloqueando al tapón.
- 10.
- 15.
- 20.
4. Tapón con cerradura, según las reivindicaciones 1 a 3, que se caracteriza esencialmente por el hecho de que en el embutido de la placa, está alojado un cuerpo a modo de cuello, portador del bombillo, en el interior de cuyo cuello, están previstas dos ranuras longitudinales opuestas radialmente, receptoras de las guardas del bombillo en la posición de cierre, impidiendo su desplazamiento angular mientras que el pestillo está fijado a dos espigas
- 25.



127722

que atraviesan a sendas ranuras arqueadas previstas en el cuello, en las cuales se desplazan las espigas, que a su vez son solidarias por el extremo opuesto, de un plato giratorio acoplado al bombillo, contra el que actúa un resorte laminar, siendo las ranuras arqueadas del cuello las que limitan el desplazamiento angular del disco y, por tanto, del pestillo unido a él a través de las citadas espigas.

5.

5. Tapón con cerradura.

10.

La presente memoria descriptiva consta de ocho hojas foliadas escritas a máquina por una sola cara.

Barcelona, 16 de diciembre de 1966.

Martín PIE MARSÁ

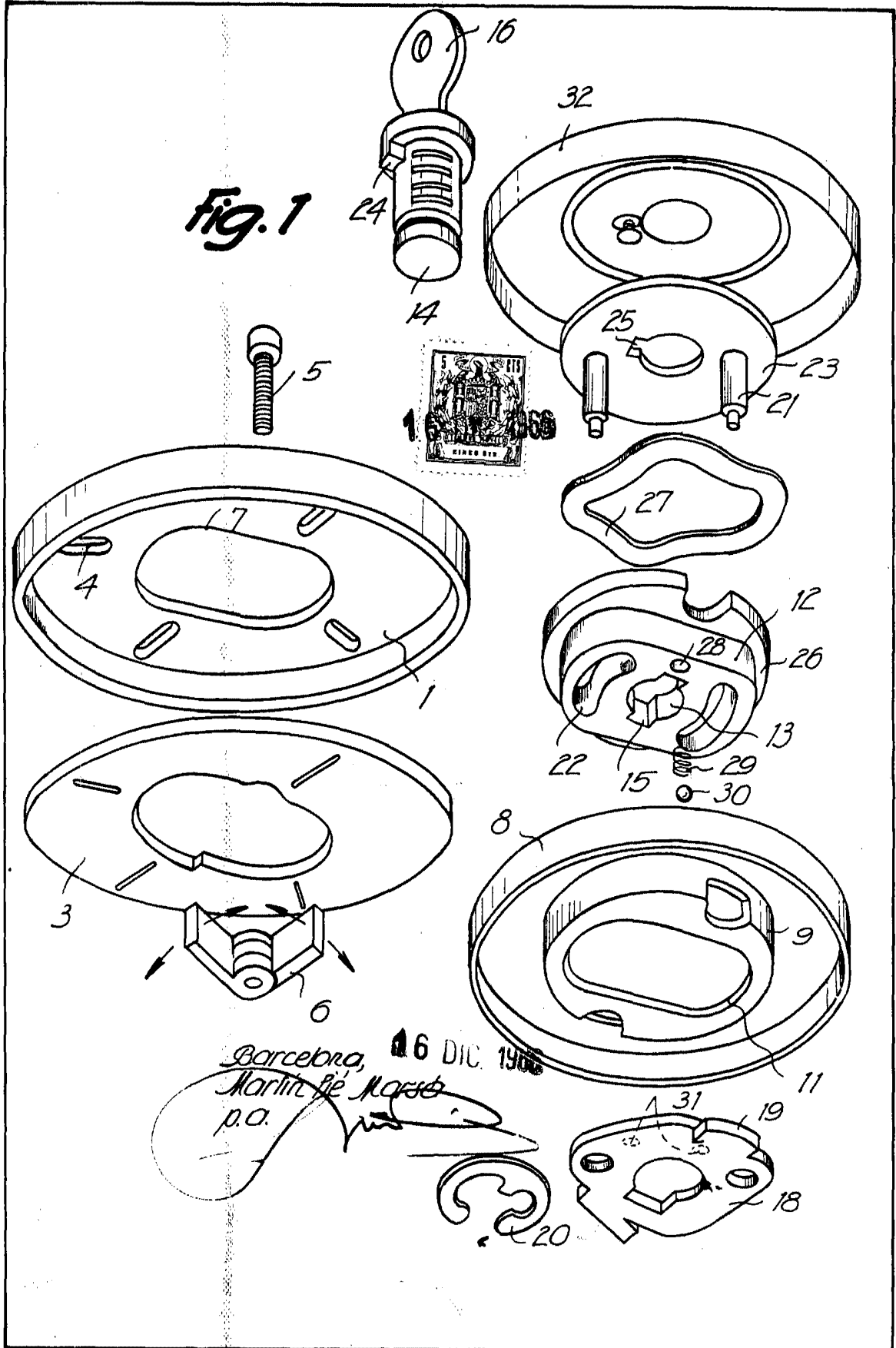
p.a.

**D. MARTÍN PIÉ MARSA'**

12. 1. 32

Tres hojas  
hoja n.º 1

**Fig. 1**



14284

Barcelona, 16 DIC. 1900  
Martín Pié Marsa  
p.o.

D. MARTÍN PIÉ MARSÁ

12 32

Tres hojas  
hoja n.º 2

Fig. 2

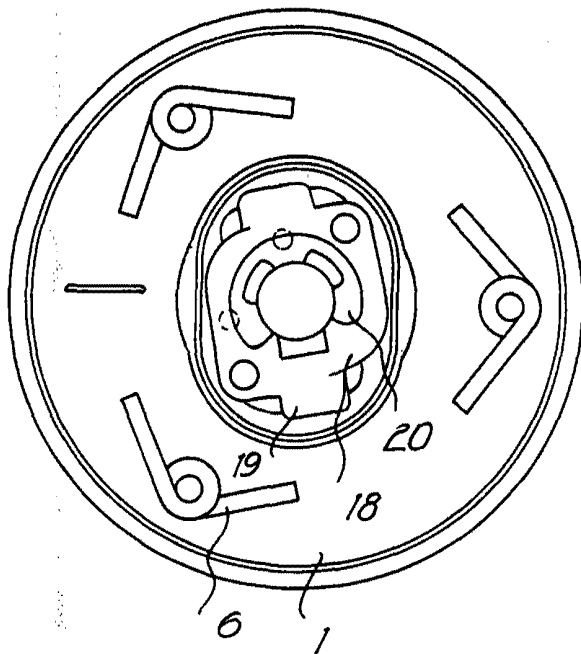
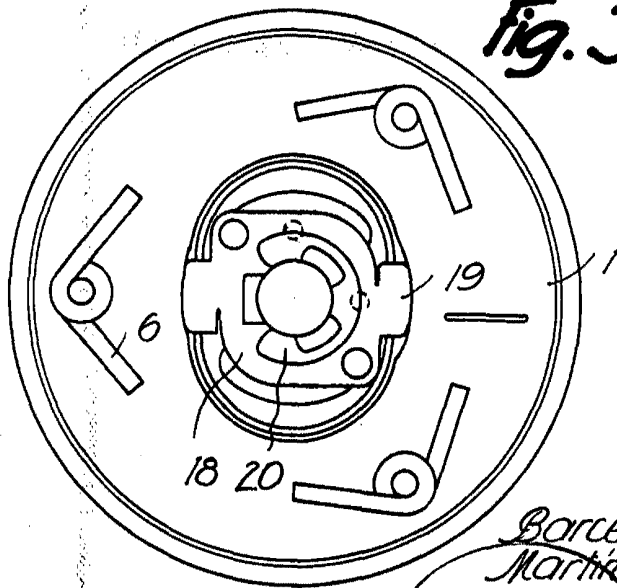


Fig. 3



Barcelona, 16 DIC. 1966  
Martín Pié Marsá  
p.a.

14284

14284

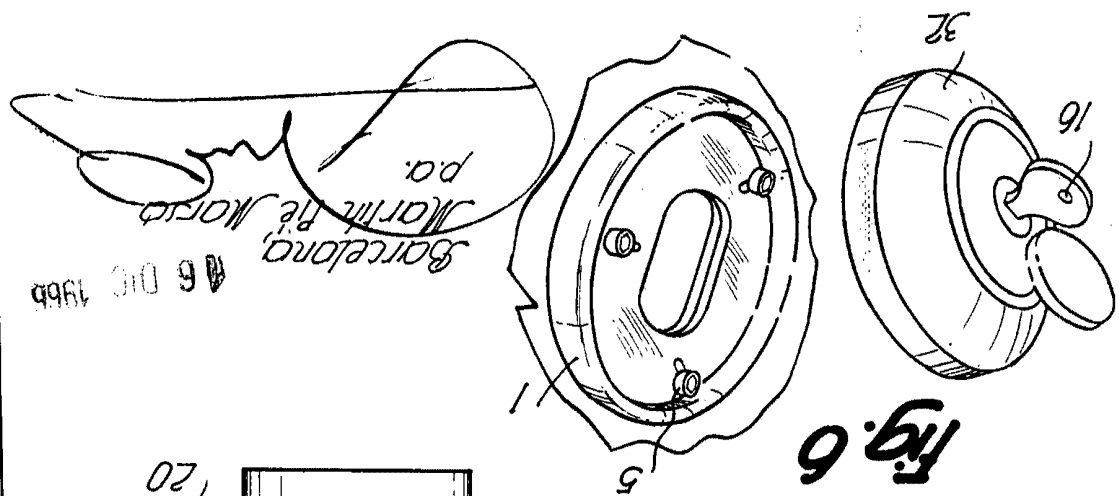


Fig. 6

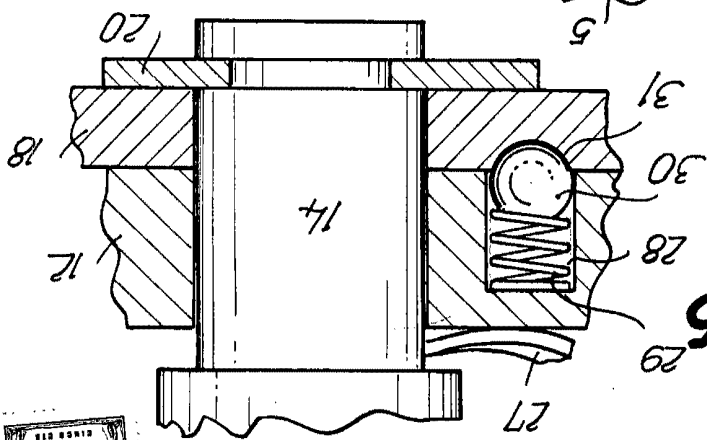


Fig. 5

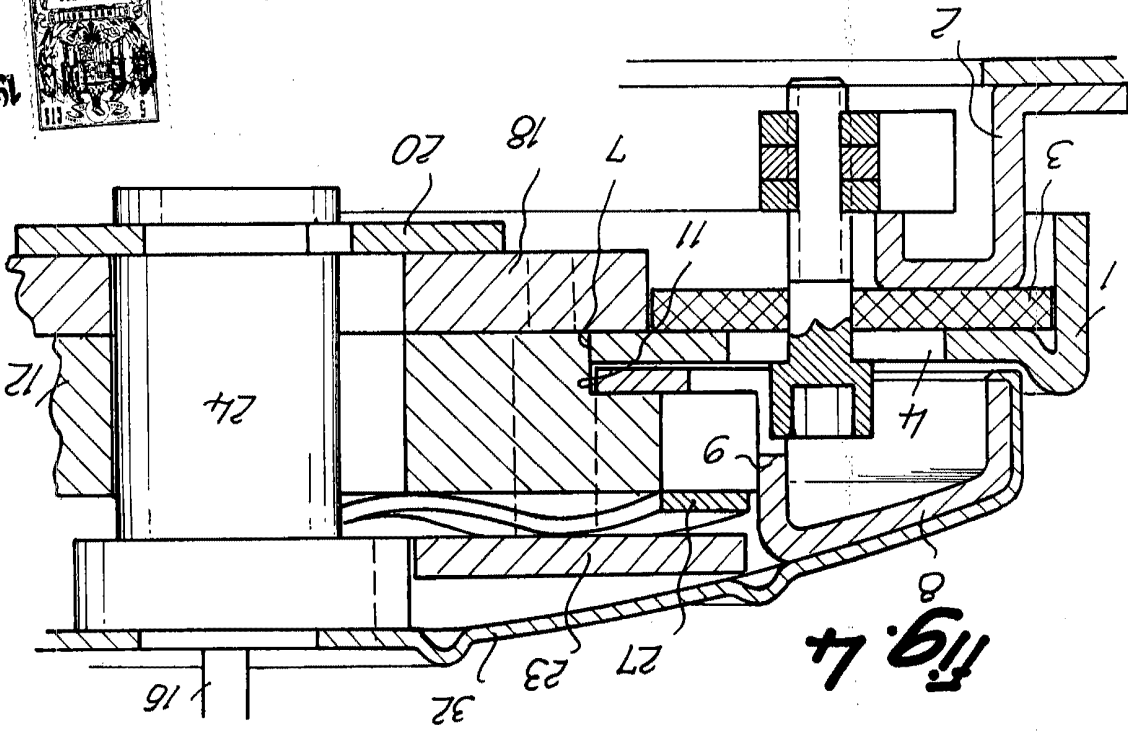


Fig. 4

Barcelona,  
 Martin Pie Marsa  
 p.a.  
 16 Dic 1966



D. MARTIN PIE MARSA  
 121 112  
 Tres hojas  
 hoja n.º 3