



MEMORIA DESCRIPTIVA

correspondiente á una patente de invencion por 20 años que se solicita á favor de D. Salvador Garco Arévalo, residente en Madrid, calle de Raimundo Fernandez Villaverde, nº- 13, por "APARATO CONTRA EL ROBO CON DISPOSITIVO DE SEGURIDAD".

- - - - -

5 La presente invencion, que lo es nueva y propia del solicitante, se refiere, como queda indicado, a un aparato mediante el cual se evitan toda clase robos y es de aplicacion no solo á puertas sino que puede emplearse tambien para ventanas, claraboyas, y en general puede ser montado sin ninguna dificultad sobre los huecos de los edificios que utilizan los ladrones para conseguir sus fines.

10

El aparato, de muy sencilla construccion, tiene grandes ventajas sobre los conocidos hasta el dia, ya que se ha conseguido poderle fabricar á un precio que está al alcance de las personas mas modestas, y ello hace que pueda ser colocado en multitud de puertas y ventanas, con lo que la seguridad es mas completa.

15

Otra ventaja conseguida es que puede utilizarse cartucheria de facil adquisicion en el comercio.

Para dar una idea del invento vamos á referirnos al adjunto dibujo que muestra una forma de realizacion practica del invento y que se cita solamente á titulo de ejemplo:

20

La Fig.-1- nos muestra el aparato con todas sus piezas y montado sobre una puerta y su marco, y si la puerta fuere de dos hojas figurará montado sobre cada una de ellas.

La Fig.-2 es una vista de la tapa del cartucho sin percutor y la Fig. 3 con dicho percutor.

25



Para dar una idea de las piezas que componen el aparato vamos á referirnos á la fig. 1ª en la que 1 es la recámara y cañón de forma cilíndrica, hueca, destinada a sujetar fuertemente el cartucho, y para ello en la parte superior llevará una endidura de rosca "macho" en la que  
30 ajustará la tapa con su percutor; 2 es el cartucho detonador que será cargado únicamente con materia apropiada para producir la explosión en caso de estar violentando la puerta; 3 es el martillo, figurando en el dibujo haciendo el recorrido al verse libre del disparador; 4 es el disparador de forma apropiada para sujetar por un extremo el martillo al  
35 que dejará libre cuando actúe la palanca del disparador y por el otro extremo sirve de tope a la palanca y al ser forzada la puerta obliga á girar á esta pieza sobre un eje correspondiente con cuyo movimiento gira también el otro extremo dejando, por tanto, en libertad al martillo que ha de producir el disparo. El extremo del disparador que sirve de tope  
40 se construye en forma de resbalón de fuera hacia dentro con el fin de que al cerrarse la puerta pueda colocarse la palanca automáticamente en la parte posterior, y también en la parte posterior de esta pieza se colocará un tope que prohíba el funcionamiento del disparador, de fuera á dentro, siendo su único funcionamiento promovido por la palanca, de dentro á  
45 fuera; 5 es el eje del disparador, de forma cilíndrica; 6 es el muelle del martillo destinado á darle rápido y fuerte movimiento al quedar en libertad; 7 es la palanca del disparador de forma apropiada y que gira sobre un eje colocado de forma que por un extremo tenga tendencia á caer; 8 es una cerradura de tipo corriente que nos sirve para la exposición del invento; 9 es el seguro del aparato colocándose en forma necesaria para que tire de un  
50 extremo de la palanca con cuyo movimiento se levanta el otro extremo salvándose en esta forma, al abrirse la puerta, que arrastre el extremo del disparador que provoca el disparo; 11 es una abrazadera para sujetar el caño del aparato y 12 es el sosten de la palanca.

55 Montado el aparato en la forma que indica el dibujo fácilmente se comprende que al ser abierta la puerta y funcionar el resbalón de la cerradura pone en movimiento el seguro del aparato y la puerta se abre sin ninguna dificultad. En cambio, al ser forzada la puerta, la palanca del dispa-



60

rador actua inmediatamente sobre un extremo del disparador, lo arrastra obligandole a girar sobre su eje, movimiento que es transmitido al otro extremo del disparador y con ello queda libre el martillo que produce en definitiva la detonacion.

65

El aparato objeto de esta invencion no necesita de materiales especiales si no que pueden emplearse todos los apropiados y construirse en los mas variados tamanos.

- - - - -

N O T A

Por la presente invencion se reivindica como de nueva y propia invencion del solicitante:

70

1ª- APARATO CONTRA EL ROBO CON DISPOSITIVO DE SEGURIDAD caracterizado por que disponiendo de un disparador que gire sobre su eje con un extremo dispuesto de forma que al girar deje en libertad a un martillo que en virtud de un muelle actua rápida y fuertemente sobre un cartucho, se consigue la detonacion.

75

2ª-APARATO CONTRA EL ROBO CON DISPOSITIVO DE SEGURIDAD como en la anterior reivindicacion caracterizado por que si se coloca una palanca apoyada sobre la hoja de puerta destinada a girar, si, la puerta es forzada, actua inmediatamente sobre el otro extremo del disparador obligandole a girar y provocandose el disparo mencionado; y si la puerta es abierta con la llave de la cerradura, el resbalón de esta actua, por transmision, sobre un extremo de la palanca del disparador, obligando a levantarse al otro, que es el que tiene contacto con el disparador y con cuyo movimiento se evita este contacto y por tanto este extremo del disparador queda libre y la puerta se abre sin provocar detonacion.

80



85

32.- APARATO CONTRA EL ROBO CON DISPOSITIVO DE SEGURIDAD como en la primera reivindicacion paracterizado porque disponiendo de una recámara provista de abrazadera, pueden ser utilizados toda clase de cartuchos, especialmente los de caza.

90

41.- APARATO CONTRA EL ROBO CON DISPOSITIVO DE SEGURIDAD como en la primera reivindicacion caracterizado por que disponiendo el extremo del disparador en contacto con la palanca en forma de resbalón de dentro á fuera al ser cerrada la puerta la palanca resbalará sobre él y se colocará automáticamente en la parte posterior.; y

54.- "APARATO CONTRA EL ROBO CON DISPOSITIVO DE SEGURIDAD".

Consta esta memoria de cuatro hojas mecanografiadas por una sola de sus hojas haciendo un total de noventa y cuatro líneas.

Madrid 26 de Mayo de 1932

*Asesoria*

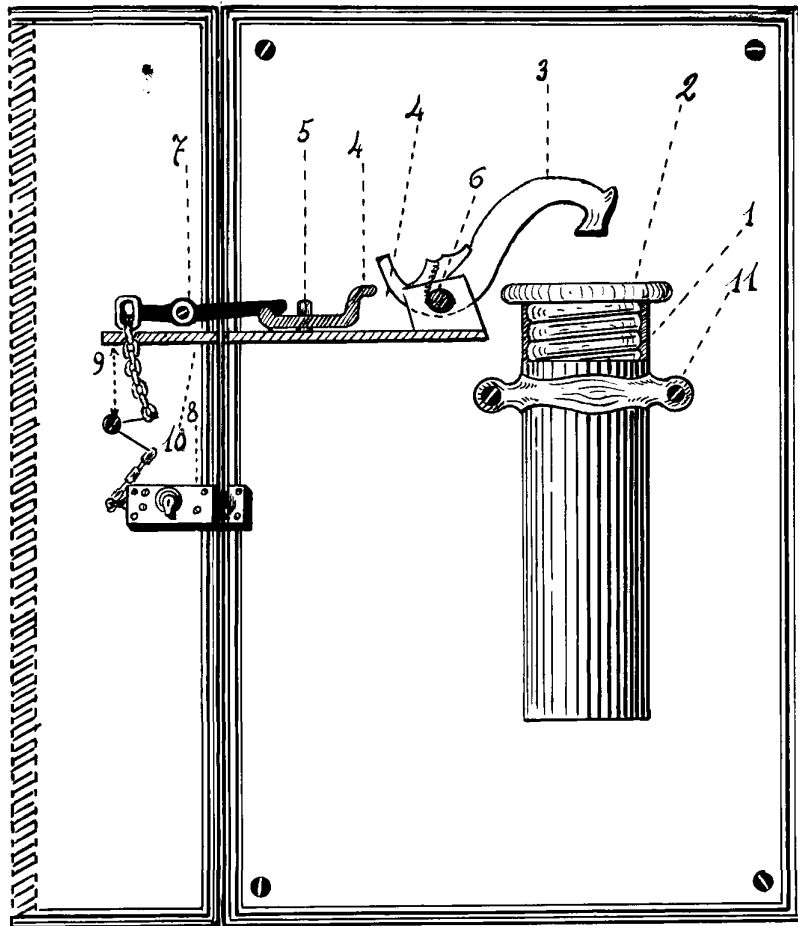


Fig. 1



Fig. 2

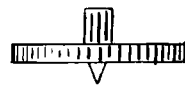


Fig. 3

escala variable

*Reserva*