

128 771

MEMORIA DESCRIPTIVA

correspondiente a la solicitud de concesión de un...

MODELO DE UTILIDAD

SOLICITANTE: GENERAL GANADERA, S.A.

RESIDENCIA: VALENCIA - Calamocha 8

ENUNCIADO: JAULA PARA ANIMALES PERFECCIONADA

RM.

Prioridad: Patente n.º del

120 771



1 La invención a que se refiere la presente Memoria cons-
tituye una novedad industrial con características y ventajas que la
hacen merecedora del privilegio de explotación exclusiva que por
ella se solicita, de acuerdo con las prescripciones del vigente Es-
5 tatuto sobre la Propiedad Industrial de fecha 26 de Julio de 1.929,
texto refundido, publicado el 30 de Abril 1.930.

 Como es sabido el transporte de animales en jaulas, qe
por lo comun se disponen superpuestas en un medio transportador,
plantea problemas higiénicos de excepcional importancia porque las
10 deyecciones de unos animales caen sobre otros, y porque los animales
cautivos se atacan entre si produciendose heridas que pueden llegar
incluso a determinar su muerte.

 Este problema se ha pretendido resolver mediante acondi-
cionamiento convencionales en las jaulas de transporte. Sin em-
15 bargo las posibles soluciones insertadas habrán de traducirse en
una compleja mecanización de la estructura de las jaulas que, requi-
riendo costos notables de producción se traducirian en precios abu-
sivos en el mercado complementados por unas condiciones de entreti-
miento practicamente inasequibles.

20 Sin embargo la invención que nos ocupa proporciona una
jaula para animales llamada a resolver el transporte de las espe-
cies en condiciones idóneas de higieneidad y sin que sea posible
que los animales se ataquen mutuamente en órden a su presentación.

 En tal sentido la jaula viene caracterizada porque com-
25 prende tabiques internos de compartimentacion formados por rejillas
enfrentadas entre las cuales hay establecido un espacio vacio.

 En una ulterior característica presenta acoplada a la
rejilla que actua como fondo de su cuerpo constitutivo una cubeta
exterior, que tiene al menos puntos de contacto con los vértices de
30 dicho fondo, estando este último elevado en relación con la superfi



126 771

1 cie de dicha cubeta.

Para ayudar a la comprensión de la idea expuesta se ha confeccionado a título explicativo y sin caracter restrictivo alguno, una lamina de dibujos. Ilustra la presente Memoria como un ejemplo de realización del objeto que nos ocupa.

La figura única representada corresponde a una sección transversal de una jaula para animales perfeccionada hecha según el invento. Como puede observarse el armazón -1- que la constituye, tiene una puerta de acceso marcada con -2- comprende tabiques internos de compartimentación formados por rejillas -3- y -4- enfrentadas entre las cuales hay un espacio vacío -5-. Consiguientemente podemos inferir que dicho espacio vacío impide que los animales de un compartimiento ataquen a los del compartimiento contiguo de la jaula a través de la rejilla compartimentadora.

Y también constituye una novedad que dicha jaula presenta acoplada a la rejilla -6- que actúa como fondo de su cuerpo constitutivo -1- una cubeta exterior -7- que tiene al menos puntos de contacto con los vértices de dicho fondo a través de los asientos -8- establecidos en la propia cubeta, estando el fondo -4- elevado con relación a la superficie de esta última. De esta constitución se deduce que las deyecciones producidas por animales caeran sobre la cubeta exterior, quedando aislados de los mismos a través del fondo que mantiene a las especies en condiciones altamente higiénicas durante el transporte a que sean sometidas.

En último análisis la realización de la jaula para transporte de animales descrita ofrece una serie de ventajas decisivas ya que la disposición en su fondo de una cubeta exterior combinada con tabiques de doble pared obedece a un proceso elemental de fabricación que requiriendo costos asequibles de producción permite expender estas jaulas a precios asequibles en el mercado.

120 771



1 Pero si consideramos además que dicha provisión de la
cubeta junto con los tabiques compartimentadores mejoran las condi-
ciones generales del transporte en cautividad de especies en órden
a que mantiene unas condiciones higiénicas, es evidente que el mode-
5 lo solicitado adquiere una utilidad práctica singular por el benefi-
cio o efecto nuevo que aporta a la función a que se destina.

Hecha la descripción precedente es necesario añadir que
los detalles de realización de la idea expuesta pueden variar sin
que por ello cambie la esencia de la invención, que es la que se
10 desprende de los parrafos que anteceden y la que se reivindica en la
siguiente

NOTA

En resumen: El Modelo de Utilidad que se solicita ha
de recaer sobre las reivindicaciones siguientes:

15 1ª.- JAULA PARA ANIMALES PERFECCIONADA, caracterizada
porque comprende tabiques internos de compartimentación formados por
rejillas enfrentadas entre las cuales hay establecido un espacio va-
cio.

20 2ª.- JAULA PARA ANIMALES, según reivindicación primera
caracterizada porque presenta acoplada a la rejilla que actua como
fondo de su cuerpo constitutivo una cubeta exterior, que tiene al
menos puntos de contacto con los vertices de dicho fondo, estando
este ultimo elevado en relación con la superficie de dicha cubeta.

25 3ª.- Se reivindica por ultimo, como objeto sobre el que
ha de recaer el Modelo de Utilidad que se solicita, por JAULA PARA
ANIMALES PERFECCIONADA.

120 771



1

Todo conforme queda descrito y reivindicado en la presente memoria que consta de cinco paginas mecanografiadas y dibujos que se acompañan.

5

Madrid, 4 Enero 1967

BERNARDO UNGRIA

p.p.

10

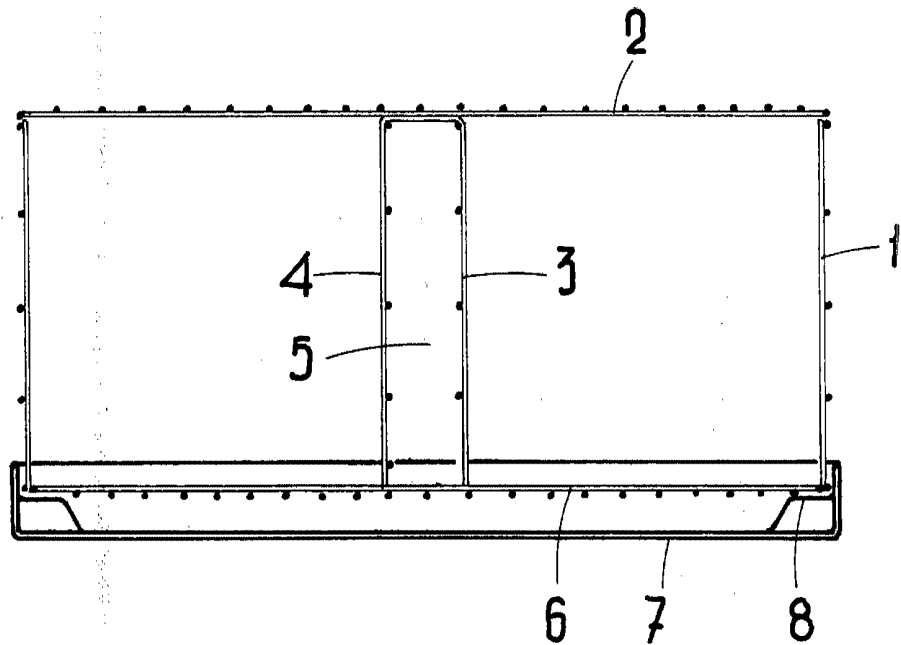
15

20

25

30

126 771



ESCALA VARIABLE

Madrid, 4 de Enero de 1967

BERNARDO UNGRIA

P. P.