



126 756

M O D E L O
D E
U T I L I D A D

por "UN SELLO DE GOMA PERFECCIONADO", a favor de Dona ANA M^{ra}.
HELLER WOERNER, de nacionalidad española, domiciliada en BAR-
CELONA, calle Francolí, nº 64-66, ático 2^a.

= . =

MEMORIA DESCRIPTIVA

El presente modelo de utilidad, se refiere a un sello
de goma perfeccionado.

Más concretamente se refiere la presente invención,
a un sello de goma, del tipo de los que se disponen de mate-
5. rial esponjoso, impregnado en tinta para su uso contínuo, en
el que se ha previsto un mecanismo, que hace al sello, apto,

129 756



para tomar dos posiciones: una de utilización, mediante una ligera presión, hacia abajo, del sello y otra de fuera del uso, quedando en esta posición apoyado sobre unos soportes metálicos, existentes en los extremos del portasellos.

5. El conjunto está constituido, por el portasellos, a modo de cajetín invertido, que comprende, dispuesto adherido en su fondo, al sello, de material esponjoso e impregnado en tinta, para su funcionamiento continuo, y ligeramente sobresaliente con respecto al borde del cajetín, el cual presenta
10. unos taladros, practicados en los vértices de su cara inferior, en donde se ajustan unos soportes metálicos, que comprenden: un cuerpo, de forma cilíndrica hueca, en donde se introduce un eje, de forma cilíndrica, con un aumento de diámetro en su parte media superior, que al encontrarse con la base
15. inferior del cuerpo del soporte, de menor diámetro en su agujero, queda apoyado en ella y con un saliente al exterior, que sirve de apoyo al conjunto, toda vez que existe un muelle, enclavado en el interior del cuerpo del soporte, sobre la parte superior del eje y asentado sobre el ensanchamiento de diámetro, realizado en la parte media superior del citado eje,
20. que impide su desplazamiento, en la posición de fuera del uso del sello y que actuando, presionando hacia abajo sobre el conjunto, el saliente del eje del soporte, que servía como apoyo, se introduce en el interior del cuerpo del soporte mencionado, oprimiendo al muelle y quedando el sello, apto, para
25. su utilización.

Con el objeto de facilitar la explicación, se acompa-

123 756



ña a la presente memoria descriptiva, de un pequeño croquis, en el que se representa un caso práctico del sistema de la invención.

5. La Fig. 1, es una vista lateral seccionada del portasellos, a la altura del soporte metálico.

La Fig. 2, es una vista lateral seccionada del portasellos, con el sello comprendido entre sus caras.

La Fig. 3, es una vista en planta del conjunto.

10. Haciendo referencia a las figuras, se aprecia en su realización, un mango 1, sujeto al resto del conjunto, una pieza 2, en forma de cajetín invertido, que presenta en los vértices de su parte inferior, unos taladros en donde se ajustan unos soportes metálicos, constituidos por un cuerpo 3 cilíndrico hueco, con la boca superior 4 de mayor abertura que la inferior 5, por donde sale la parte inferior 6 del eje del soporte, de forma cilíndrica maciza, con un ensanchamiento de diámetro 7, como tope de salida, con un muelle 8, en la parte superior de dicho eje, asentado sobre el ensanchamiento 7 y un sello 9 pegado al fondo 10 del portasellos y ligeramente sobresaliente, con respecto al borde del citado cajetín.

25. La invención, dentro de su esencialidad, se puede llevar a la práctica en otras formas de realización, que difieran en detalle de la expuesta en la descripción a título de ejemplo y a las cuales alcanzará indudablemente la misma ventaja que se desea obtener.

120 750



Se podrá pues, construir arbitrariamente en forma y tamaño, con los materiales más adecuados, por quedar todo ello comprendido en el espíritu de las reivindicaciones.

= . =

N O T A

5. Descrito el objeto del presente invento, lo que se declara como no divulgado ni practicado en España, comprende las siguientes reivindicaciones:

10. 1.- Un sello de goma perfeccionado, caracterizado por el hecho de comprender, unido al mango, un portasellos en forma de cajetín invertido, que retiene en su fondo el sello, ligeramente sobresaliente, con respecto al borde del cajetín; unos dispositivos elásticos, que mantienen al sello levantado de la lámina a imprimir y que por empuje, se retraen, hasta el contacto del sello con la lámina cuyos dispositivos elásticos, embebidos dentro de las esquinas del cajetín, constan de una vaina tubular cilíndrica, cuyo taladro tiene un escalonado retentor, de un ensanchamiento del eje desplazable de apoyo, mantenido normalmente hacia adelante, por efecto de un resorte posterior de expansión.

15. 2.- Un sello de goma perfeccionado.

427 758



Fig. 1

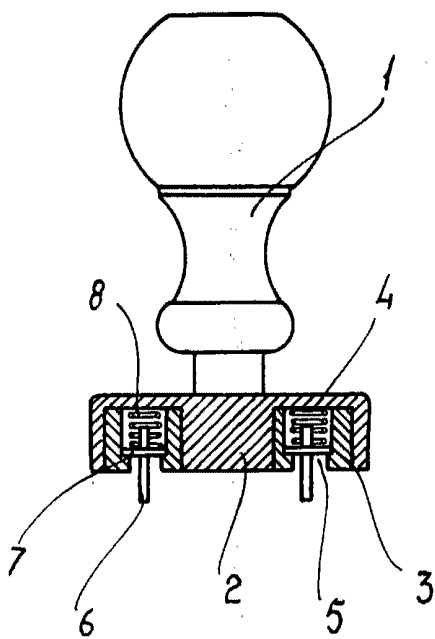


Fig. 2

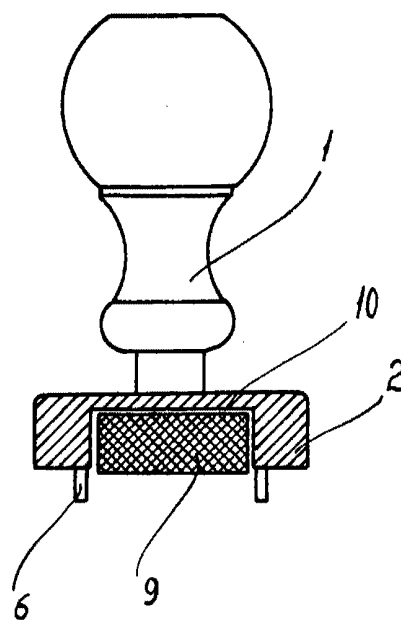
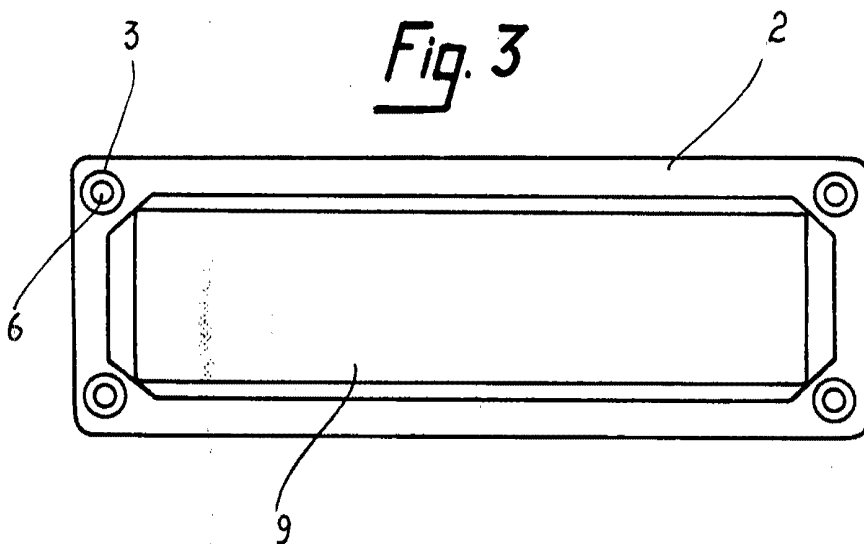


Fig. 3



Madrid, 4 ENE. 1967
pp. Jaime Isern
[Signature]