



126 751

Modelo de Utilidad.

10 Como es bien sabido, la industria juguetera tiende actualmente a adoptar las nuevas técnicas y recursos implanta-
dos por el cinematógrafo, en lo que respecta a la creación de
material bélico de juguete, habiéndose popularizado el tipo de
15 armas susceptibles de transformación, grupo éste en el que se encuentra incluida la metralleta objeto del presente Modelo, -
toda vez que mediante una sencilla manipulación pasa a conver-
tirse en un fusil ametrallador, por todo lo cual será sin du-
da alguna bien acogida por toda la juventud y considerada como
juguete preferido.

Las características esenciales de la metralleta con-
vertible a que nos venimos refiriendo, en lo que respecta a su
20 apariencia externa, consisten en la disposición de una culata formada por un perfil, la cual se halla articulada a la caja de mecanismos por un punto de giro situado en el extremo de -
un brazo que a su vez dispone de una bola presionada por un -
muelle, en virtud de la cual se ancla la referida culata en
25 una posición vertical, para el caso de metralleta, o en una posición horizontal, en la versión de fusil, alojándose la mencionada bola en unas oquedades practicadas al respecto, mien-
tras que el cañón del arma presenta a su vez la particularidad de ser plegable por su punto medio, abatiéndose la mitad ante-
rior por debajo de la posterior y que quedando allí retenida
30 en el efecto de metralleta, mientras que en el de fusil, está totalmente desplegado, lo que se logra por medio de una pieza puente central dotada de un resorte así como de una guía interna



35 por la que se introduce un resalte o nervio situado en la zona de unión del medio cañon abatible.

40 En la parte superior de la caja de mecanismos del arma se dispone una pieza articulada en bisagra, la cual cierra una especie de recámara en la que se situa el cargador, estando dotada dicha pieza de un cierre integrado por una pieza angular retenida en virtud de una cuña susceptible de ser accionada exteriormente por medio de un mando.

45 El gatillo del arma de juguete que nos ocupa, presenta interiormente dos prolongaciones o ramificaciones antagónicas formando una cruz de brazos ligeramente convergentes, en uno de los cuales, concretamente el anterior, se articula una pieza balancín, encargada a su vez de desplazar a una pletina en ángulo obtuso, portadora de la uña de tracción o arrastre del cargador, el cual se situa horizontalmente en el interior de la mencionada recámara, en tanto que la otra ramificación del gatillo, es decir la posterior, se relaciona con una pieza intermedia de ataque provista de una palanca articulada y un muelle, cuya palanca tropieza contra una prolongación inferior del percutor obligando a este a desplazarse y bascular alrededor de su eje de giro, comprimiendo al propio tiempo a un muelle de recuperación.

50

55

60 Una vez descritas sucintamente las características de la metralleta convertible del presente registro, heremos referencia en lo sucesivo a la antes mencionada lámina de dibujos, en la cual se representa un ejemplo práctico de realización, debiendo hacer resaltar que, dada su condición mera-

126-751



mente aclaratoria, deberá ser interpretada ampliamente y sin caracter limitativo alguno.

Los mencionados dibujos representan en sus figuras como a continuación se relaciona:

65

Figura 1.- Vista lateral de una de estas metralletas convertibles, en la que podemos observar la culata situada en posición vertical y el cañón plegado, en la versión de metralleta.

70

Figura 2.- Vista en detalle de la caja de mecanismos, por el lado recayente al dispositivo de percusión, apreciándose el percutor y el apéndice o prolongación inferior del mismo sobre el que actúa la palanca articulada a la pieza de ataque, observándose también en esta figura el muelle de recuperación del citado percutor.

75

Figura 3.- Vista en detalle de los mecanismos de percusión de la metralleta situados en posición inmediata de disparo.

80

Figura 4.- Detalle de los mecanismos de desplazamiento del cargador, así como del dispositivo de cierre de la recámara en que éste se aloja.

Figura 5.- Vista lateral de la metralleta de juguete convertida en fusil, apareciendo el cañón totalmente desplegado y la culata situada en posición horizontal.

85

Las distintas partes y elementos componentes de las figuras arriba referenciadas las señalaremos, para su mejor localización en los dibujos, con las siguientes acotaciones numéricas:



90 Con -1- designamos el gatillo del arma, siendo -2- la prolongación posterior del mismo, la cual dispone en su extremo de un orificio coliso -3-, en el que se aloja un pivote -4- solidario de la pieza de ataque -5-, que a su vez se halla articulada a la caja de mecanismos por medio de un eje -6- sobre el que bascula, mientras que con -7- delimitamos la palanca existente en dicha pieza de ataque.

95 El percutor del arma recibe el número -8- siendo -9- el apéndice inferior del mismo y -10- el muelle de recuperación, mientras que con -11- designamos el eje de basculación del citado percutor -8-.

100 La prolongación delantera del gatillo la señalamos con -12- y con -13- damos nombre al pivote existente en su extremo, y que vá a alojarse en el interior de un orificio coliso -14- ubicado en uno de los brazos de la pieza balancín -15-, siendo -16- un pivote extremo que queda introducido en una ranura colisa inclinada -17- de una pletina -18- la cual
105 comporta la uña -19- que sirve para el desplazamiento del cargador, existiendo en el otro extremo de dicha pletina una nueva ranura colisa -20- que sirve para guiar los desplazamientos de ésta.

110 La recámara -21- comporta en su interior al cargador -22-, hallándose cerrada por la pieza -23- que se articula en el eje -24- de la parte trasera del arma, y que dispone de un elemento de cierre en el cual se señala con -25- una pieza angular en "L" y con -26- una cuña desplazable a requerimiento de un mando externo -27-, estando dicha cuña impulsada perma-



115 nentemente por un muelle -28-.

La culata del arma parece acotada con el número -29- mientras que con -30- se designa el brazo central de la misma, que se articula en la caja de mecanismos del arma por el punto de giro -32-, siendo -33- la bola presionada por un resorte que ancla a la culata, al acoplarse en las quedades -34- dispuestas para las dos posiciones de la misma.

120 El cañón -35- de la metralleta se encuentra articulado en su centro, abatiéndose su mitada -35'- que queda retenida por medio de una nueva bola -36- presionada por un resorte, cuya bola se encaja en la boca del cañón delantero -35'- designándose con -37- la pieza puente que relaciona ambas medias partes y que dispone de un muelle interno.

125 Una vez debidamente descritas las características esenciales de la metralleta convertible, objeto de éste Modelo de Utilidad, solo nos queda decir que podrá ser fabricada en variedad de materiales, tamaños y formas, siendo susceptible de acusar todas aquellas variaciones de detalle que la práctica aconseje, siempre y cuando no se altere la esencialidad de su objeto, puesta de relieve en la siguiente

135

NOTA

Los puntos no conocidos ni practicados en España, que se presentan para su exclusiva reivindicación en el actual Modelo de Utilidad, son:

140 1.- Metralleta convertible de juguete, del tipo de los que disponen de un culata formada por un perfil, esencialmente caracterizada porque presenta un brazo central ubicado

126 751
-7-



<2 UIC

145

150

155

en el interior de la caja de mecanismos, cuyo extremo se halla ensartado por un pasador, que hace de eje de giro, disponiendo al propio tiempo dicho brazo de una bola situada en una cavidad cilíndrica y presionada constantemente por un muelle, de tal forma que es susceptible de anclarse en unas oquedades oportunas, condicionando la posición vertical u horizontal de la referida culata, mientras que el cañón del arma presenta a su vez la característica de estar dividido en dos medias partes articuladas entre sí, de las cuales la mas extremo se abate por debajo de la posterior, quedando allí fijada y existiendo una pieza puente que relaciona ambas medias partes, cuya pieza dispone de un resorte tendente a desplazarla hacia delante, de manera que al colocar en solución de continuidad ambas partes del cañón, la pieza puente se desplazara hasta hacer de empalme, abarcando parte del medio cañón delantero, todo ello destinado a lograr una transformación en fusil.

160

165

2.- Metralleta convertible de juguete, según la reivindicación anterior, caracterizada porque el gatillo dispone de dos prolongaciones antagónicas en cruz, de las cuales la posterior, presenta un orificio coliso en el que penetra un pivote solidario de una pieza de ataque, que bascula sobre un eje, y cuya pieza comporta una palanca desplazada que tropieza y acciona una prolongación inferior del percutor, obligándole a cabecear hacia delante, comprimiendo un muelle de recuperación hasta que, una vez sobrepasado un punto extremo, la mencionada palanca pierda contacto con el apéndice inferior



170 del percutor, que se proyectará en virtud de la fuerza expansiva del muelle, emergiendo por la base de la recámara para picar el pistón.

175 3.- Metralleta convertible de juguete, según las reivindicaciones anteriores, caracterizada porque la prolongación delantera del gatillo dispone en su extremo de un pivote que se introduce en una ranura colisa de una pieza balanceada en "V", uno de cuyos brazos, presenta a su vez un nuevo pivote extremo que se ubica en una ranura en plano inclinado existente en una pletina doblada en ángulo obtuso, y cuya pletina presenta una uña superior de arrastre del cargador, el cual se situa en una recámara superior de la caja de mecanismos, la cual se halla obturada por una pieza-tapa, articulada en la parte posterior del arma, mientras que en la anterior presenta unos elementos de cierre compuestos por una pieza en "L", anclada por una cuña susceptible de desplazamiento en virtud de un mando exterior, que contrarresta la acción de un muelle que impulsa continuamente a la cuña sobre la referida pieza en "L".

180

185

190 4.- "METRALLETA CONVERTIBLE DE JUGUETE", de conformidad en un todo en lo esencial y fines industriales a lo descrito en la precedente memoria descriptiva, y gráficamente representada en los adjuntos planos para su mejor comprensión.

126 751

- 9 -



Esta memoria consta de NUEVE hojas escritas o mecanografiadas por una sola cara a doble espacio en 192 líneas.

Valencia 22 DIC. 1966

Por autorización de la interesada.

JOSE LOPEZ
P. P.

A handwritten signature in black ink, appearing to read 'Jose Lopez', written over a horizontal line. The signature is stylized and partially overlaps the typed name above it.

126751



Fig. 1

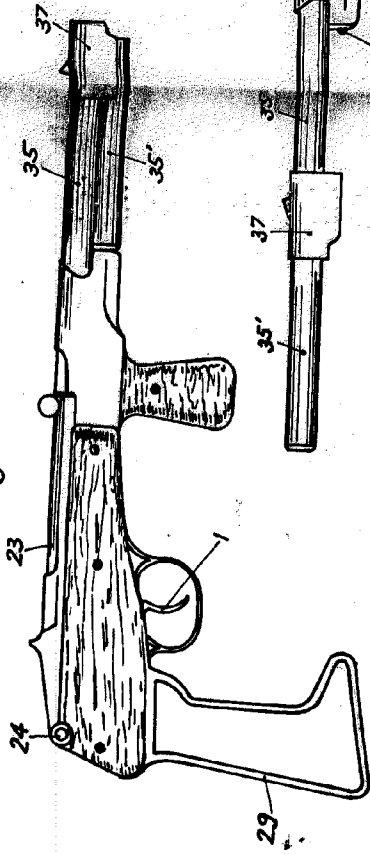


Fig. 5

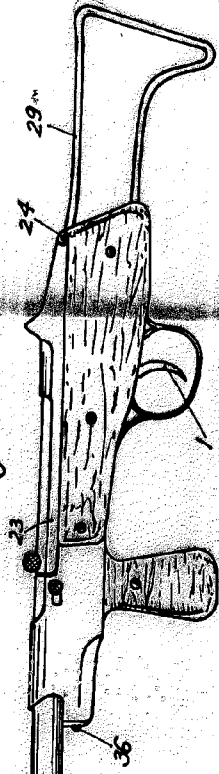


Fig. 2

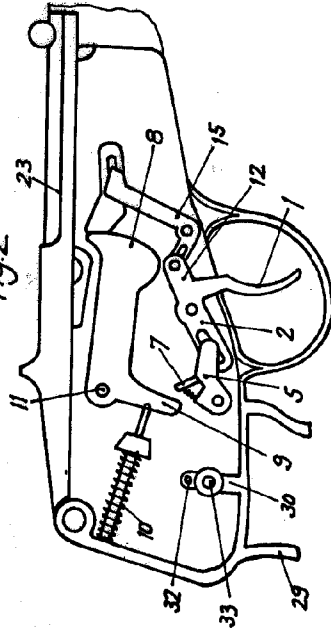


Fig. 3

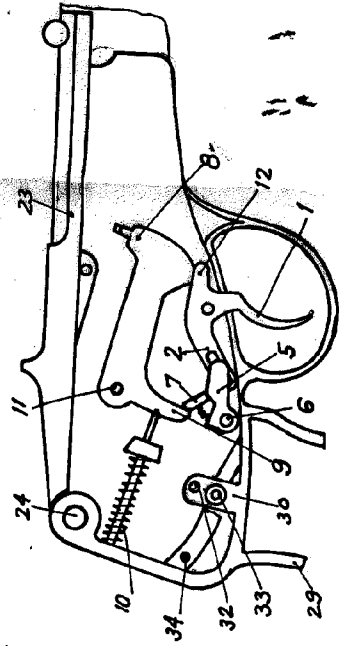
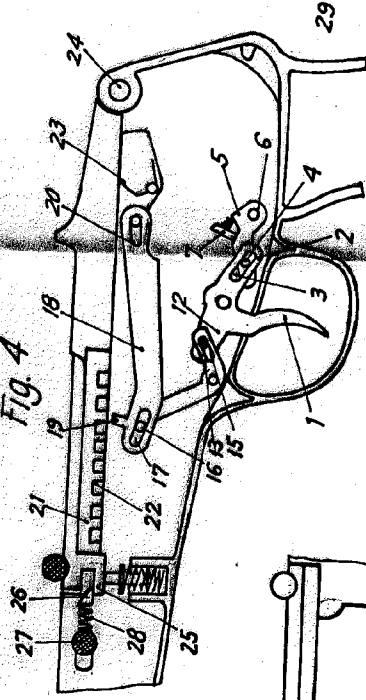


Fig. 4



Escola Varigable
Madrid. P.A.

