



126 740

MEMORIA DESCRIPTIVA

=====

Correspondiente a la solicitud de registro de un Modelo de Utilidad que, por veinte años se solicita registrar en España, a favor de la firma NORBERTO ARIZMENDI Y COMPAÑIA, S.R.C., de nacionalidad juridica española, residente en EIBAR (Guipuzcoa), -----

p o r

"ENGANCHE POR BOLA PARA CIERRE DE CARABINAS DE AIRE COMPRIMIDO"

=====

La presente memoria se refiere a un nuevo medio de enganche para cierre del cañón en el cuerpo de la carabina, que ha sido ideado y realizado, con una bola, que además de garantizar una mayor seguridad en el cierre de la carabina, la operación de abrir y cerrar se realiza con mayor suavidad.

5

Además de las ventajas enumeradas, tiene la particularidad, de que en los procedimientos móviles conocidos generalmente, debido a su roce constante en el abrir y cerrar de la carabina, se producen desgastes en las piezas que los componen, dándose de esta forma averias en el funcionamiento. Esta anomalía de desgaste, se evita con

10

126 740



dicha bola, ya que por ser esférico, su punto de contacto cambia constantemente de posición.

5 Con este nuevo procedimiento queda mejorada notablemente la operación de abrir y cerrar la carabina, ya que para efectuar esta operación ahora hay que vencer la resistencia de un solo punto, mientras que anteriormente la resistencia era de toda una línea.

10 A continuación se hace una detallada descripción con referencia al dibujo que se acompaña, en el que se presenta esquemática y sencillamente y solo a título de ejemplo, no limitativo, una forma preferentemente de realización, susceptible de todas aquellas modificaciones de detalle que no alteren fundamentalmente sus características esenciales.

En dicho dibujo adjunto:

15 La figura 1, muestra una sección longitudinal y
Figura 2, muestra la pieza pestillo fijo del enganche.

20 El medio de funcionamiento se hace a base de una bola de acero -1-, introducida en un orificio realizado al efecto en el bloque de la carabina, pero no completamente, quedando saliente una parte de la misma. Con el fin de impedir la salida de la mencionada bola, se dan dos puntos en el borde del agujero. Esta bola está presionada por un muelle -2-. Al bascular la carabina para abrir o cerrar, se desliza la bola por el pestillo fijo -3- (figura 2), sobre dos planos inclinados que lleva dicho pestillo.

25 La descripción que antecede es aplicable a los distintos calibres de carabinas que generalmente se fabrican, además las dimensiones y materiales empleados pueden variarse según las conveniencias de cada caso particular, y en general puede sustituirse cuanto es accesorio o secundario, mientras ello no altere, cambie o modifique cuanto se reivindica.



126 740

EN RESUMEN, el modelo de utilidad que, por veinte años se solicita registrar en España, deberá recaer sobre las siguientes reivindicaciones:

5 1ª.-ENGANCHE POR BOLA PARA CIERRE DE CARABINAS DE AIRE COMPRIMIDO caracterizado por utilizar una bola de acero, introducida en un agujero realizado al efecto en el bloque de la carabina, dejando una parte de la bola saliente, la cual se sujeta para impedir su salida, por medio de dos puntos punzonados en el borde del agujero; la bola se halla presionada por un muelle contra el pestillo fijo, y queda así enganchada.

10 2ª.-ENGANCHE POR BOLA PARA CIERRE DE CARABINAS DE AIRE COMPRIMIDO de acuerdo con la reivindicación anterior caracterizado por un pestillo fijo dotado de una punta cónica, sobre la que se desliza la bola de acero, en sus movimientos de abrir o cerrar al efectuar la basculación.

15 3ª.-Por último se reivindica como objeto sobre el que ha de recaer el modelo de utilidad que, por veinte años se solicita para España,

p o r

" ENGANCHE POR BOLA PARA CIERRE DE CARABINAS DE AIRE COMPRIMIDO "

20 Todo conforme queda expresado en la presente Memoria Descriptiva que consta de tres hojas escritas a máquina por una sola cara y planos que se acompañan.

Madrid, 3 ENE. 1967

P.A.,
PEDRO FÉLIX MAÑA
P.R.

126 740



Fig. 2

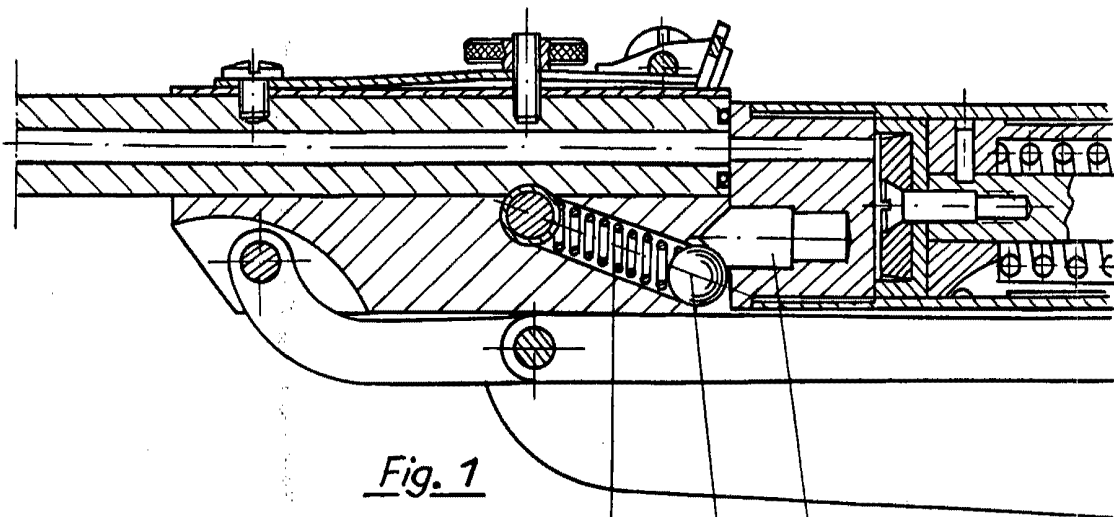


Fig. 1



Madrid, 3 ENE. 1967
P.A.
PEDRO FELIU MAÑA
P.A.