

126 738

M O D E L O
D E
U T I L I D A D

por "DISPOSITIVO DE NIVEL DE ACEITE", a favor de Doña
MARIA ANGELES CUBELLS DALMAU, de nacionalidad españo-
la, domiciliada en Barcelona, Gral. Mola, 76.

= . =

MEMORIA DESCRIPTIVA

El presente invento se refiere a un dispositivo de nivel de aceite.

En la invención se ha ideado un dispositivo apto para comprobar el nivel de aceite contenido en un depósito o recipiente, como puede ser, por ejemplo, el cárter de un motor.

El dispositivo en cuestión está constituido por un

- tapón, de forma cilíndrica, que presenta un fileteado externo en su mitad posterior para su fijación por rosca a un orificio previsto en el depósito que contiene el aceite, comprendiendo en su zona central un saliente circular
5. en el que apoya una arandela de estanqueidad, estando rematada su parte superior por un contorno con planos paralelos que permite su aprehensión para acoplarlo al orificio del depósito.

- El tapón comprende en su cara interna dos ranuras
10. tóricas, la anterior para el acoplamiento de un medio transparente apropiado para permitir ver una pieza discoidal, alojada en la ranura tórica más inferior, que presenta una serie de muescas en el contorno, para el paso del aceite, y de cuyo centro emerge perpendicularmente un
15. saliente sensiblemente cónico que presenta un índice de nivel indicado por su extremo coloreado.

- En el dispositivo se ha previsto, para el caso de que el orificio careciera de rosca, un manguito sensiblemente troncocónico roscado en su cara interna y una junta
20. de material elástico y pared interna ligeramente troncocónica, que acoplada en el extremo fileteado del tapón deja un huelgo anular para su retención sobre la pared interpuesta del depósito, quedando comprimida la pared de dicho depósito entre la junta de material elástico y la arandela
25. de estanqueidad.

Con el fin de facilitar la explicación, se acompaña a la presente memoria descriptiva una lámina de dibujos

en la que se ha representado un caso de realización que se cita a título de ejemplo.

En el dibujo :

La figura 1 es una sección diametral del dispositivo de nivel de aceite.

La figura 2 es una vista en planta del dispositivo.

La figura 3 es una vista en alzado del dispositivo en la que se muestra seccionado y en posición operante el manguito de fijación y la junta para el caso en que esté desprovisto del rosca el orificio del recipiente.

Haciendo referencia a las figuras se aprecia en su realización un tapón cilíndrico 1, provisto de un fileteado externo 2, en su mitad posterior, para su fijación por rosca a un orificio previsto en el depósito, comprendiendo en su zona central un saliente circular 3, en el que apoya una arandela de estanqueidad 4, presentando el contorno de su parte superior unos planos paralelos 5, para facilitar el roscado mediante llave.

En la cara interna del tapón se aprecia una ranura tórica anterior 6 para el acoplamiento de un medio transparente 7, a través del cual puede verse una pieza anular 8, alojada en otra ranura tórica más inferior 9, que presenta en su contorno una serie de muescas 10, para el paso del aceite, emergiendo de su centro un saliente 11, sensiblemente cónico, que presenta un índice de nivel indicado por su extremo 12 coloreado.

El dispositivo comprende asimismo un manguito de

fijación 13 que en cooperación con una juntall4 facilitan una fijación hermética del tapón a la pared del envase cuando el orificio de éste está desprovisto de rosca, tal como se aprecia en la figura 3.

5. El modelo, dentro de su esencialidad, puede ser llevado a la práctica en otras formas de realización que difieran en detalle de la indicada a título de ejemplo en la descripción, a las cuales alcanzará igualmente la protección que se recaba. Podrá, pues, construirse en cualquier forma, y tamaño, con los materiales más adecuados, por
10. quedar todo ello comprendido dentro del espíritu de las reivindicaciones.

N O T A

Descrito el objeto y utilidad de la invención, lo que se declara como no divulgado ni practicado en España comprende las siguientes reivindicaciones :

5. 1.- Dispositivo de nivel de aceite, caracterizado esencialmente por estar constituido por un tapón sensible tubular apto para acoplarse por rosca a la pared de un recipiente de aceite, siendo portador dicho tapón de una ranura para acople de una tapa transparente, a través de la cual se aprecia un índice de nivel formado por un extremo coloreado de un saliente que emerge del centro de una pieza discoidal alojada en una ranura tórica que presenta la cara interna del tapón, comprendiendo dicha pieza discoidal una serie de muescas en su contorno para el paso del aceite.
10. 2.- Dispositivo según la reivindicación 1, caracterizado por el hecho de que el tapón presenta fileteada su mitad posterior externa, comprendiendo en su zona central un saliente circular en el que apoya una arandela de estanqueidad, estando su parte superior rematada por un contorno con planos paralelos para facilitar el rosado.
15. 20.

3.- Dispositivo según las reivindicaciones anteriores caracterizado porque el tapón comprende adicionalmente un manguito de fijación que en cooperación con una junta facilitan una fijación hermética del tapón a la pared del recipiente cuando el orificio de éste está desprovisto de rosca, quedando dicha pared del recipiente aprisionada entre la arandela de estanqueidad y la junta.

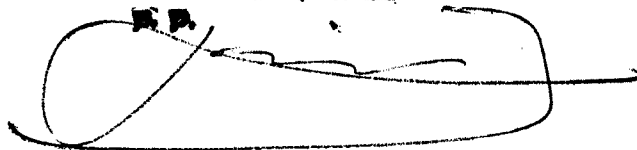
4.- Dispositivo del nivel de aceite.

10. Según se describe y reivindica en la presente memoria que consta de 6 páginas foliadas y escritas a máquina por una sola de sus caras acompañadas de los dibujos reglamentarios.

Madrid, a -3 ENE. 1967

p. a.

JAIME ISERN

A handwritten signature in black ink, appearing to be 'JAIME ISERN', written over a horizontal line. The signature is stylized and somewhat cursive.



126 738

Fig. 1

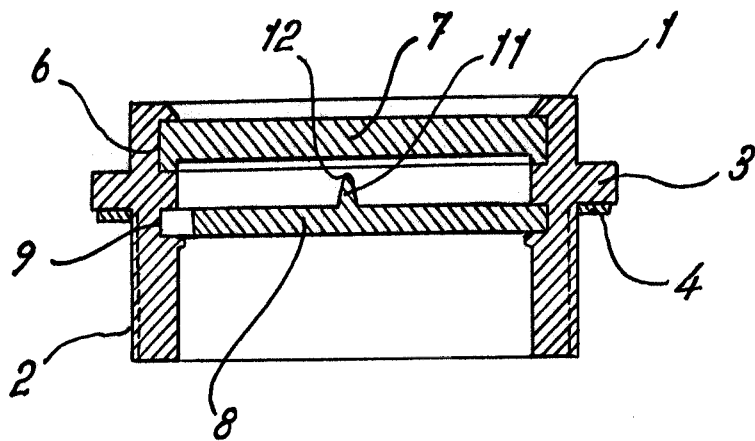


Fig. 2

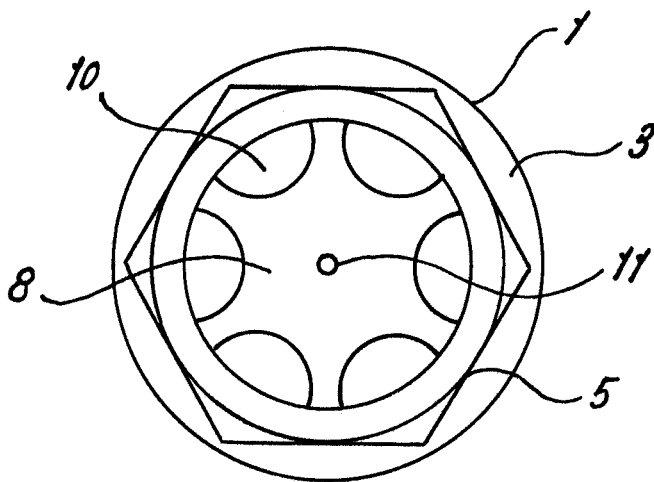
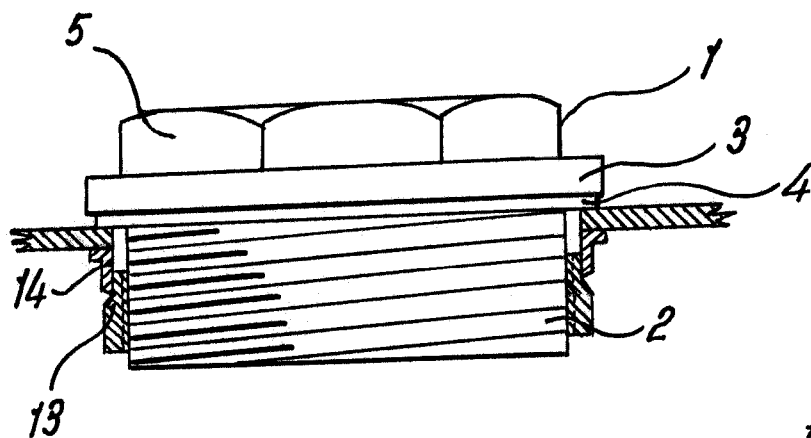


Fig. 3



Madrid, 3 ENE 1957
pp. Jaime Isern