



126 735

M O D E L O  
D E  
U T I L I D A D

por "UN EXPOSITOR PERFECCIONADO PARA NUMISMATICA", a favor  
de la razón española NUMISMATICA IBERICA, S.A., domiciliada  
en BARCELONA, Avda. Generalísimo Franco, 405-bis.

= . =

MEMORIA DESCRIPTIVA

El presente modelo de utilidad se refiere a un expositor perfeccionado para numismática.

Más concretamente, en la invención se ha ideado un expositor especialmente destinado para moneda de papel o metálica, el cual está integrado por un marco general desmonta-

126 735



ble, en cuya sección especial se aloja el canto del soporte de la moneda y de los frentes transparentes que se mantienen adosados a ambas caras del mismo.

5. El conjunto comprende una cadena superior para su suspensión, de manera que ambos frentes se utilicen como base de exposición, o bien en el caso de que el expositor se aplique contra el vidrio de un escaparate o contra una pared de respaldo, quedando entonces unicamente un frente en servicio, se han previsto unas patas distanciadoras contra el plano de apoyo, cuyas patas constituyen las cabezas de los medios de apriete de los frentes contra la base soporte.
- 10.

Según lo descrito, el conjunto del expositor, debido a la especial organización del marco, permite su fácil desmontado, para la colocación o recambio de moneda.

15. Con el fin de facilitar la explicación, se acompaña a la presente memoria descriptiva de una lámina de dibujos en la que se ha representado un caso de realización que se cita a título de ejemplo.

En los dibujos:

20. La figura 1, representa una vista en perspectiva y en despiece del conjunto del expositor.

La figura 2, muestra en vista alzada frontal y lateral al citado expositor.

Haciendo referencia a las figuras, se aprecia en su

126 735



5. realización un expositor perfeccionado para numismática, integrado por un marco rectangular 1, de sección en U, cuyo tramo superior 2 es desprendible, para permitir la entrada del soporte 3 y de los frentes transparentes 4, que se bloquean a través de los tornillos de presión 5, cuyas cabezas decorativas 6, constituyen los medios distanciadores del expositor con respecto al plano de respaldo 7, representado en línea de trazos.

10. El tramo superior 2 del marco 1, presenta en sus extremos unos núcleos roscado 8, para recibir a los tornillos 9, de relación de dicho tramo con el marco, a través de los orificios de éste último 10.

Los citados tornillos 9, comprenden a su vez la cadena de suspensión 11.

15. El modelo, dentro de su esencialidad, puede ser llevado a la práctica en otras formas de realización que difieran en detalle de la indicada a título de ejemplo en la descripción y a las cuales alcanzará igualmente la protección que se recaba. Podrá pues, construirse en cualquier forma y tamaño, con los materiales más adecuados, por quedar todo ello  
20. comprendido en el espíritu de las reivindicaciones.

120 735



N O T A

Descrito el objeto y utilidad de la presente invención, lo que se declara como no divulgado ni practicado en España, comprende las siguientes reivindicaciones:

5. 1.- Un expositor perfeccionado para numismática, caracterizado esencialmente por el hecho de estar constituido por un marco rectangular metálico de sección en U, cuyo tramo superior es separable, para permitir la entrada en dicho marco del soporte de la moneda y de los frentes transparentes de contención de la misma, quedando los cantos de dichos
10. elementos alojados en la sección del marco, y mantenidos bloqueados entre sí por tornillos de presión pasantes a través de orificios roscados previstos en los angulos del marco.
  
15. 2.- Un expositor, según la anterior reivindicación, en el que los extremos del tramo superior separable, presentan sendos núcleos roscados, operativamente dispuestos para quedar enfrentados a otros orificios propios de los laterales del marco, quedando solidarizado dicho tramo al marco, a través de tornillos que comportan una cadena de suspensión del conjunto.
  
20. 3.- Un expositor, según las reivindicaciones 1 y 2, en el que las cabezas de los tornillos de presión que bloquean los frentes transparentes contra el soporte de la moneda, constituyen a su vez unos medios distanciadores del expositor con respecto al plano de respaldo del mismo.
  
25. 4.- Un expositor perfeccionado para numismática.

126 735



Según se describe y reivindica en la presente memoria descriptiva que consta de cinco hojas foliadas y escritas a máquina por una sola de sus caras y acompañadas por una lámina de dibujos.

5.

Madrid, a -3 ENE. 1967

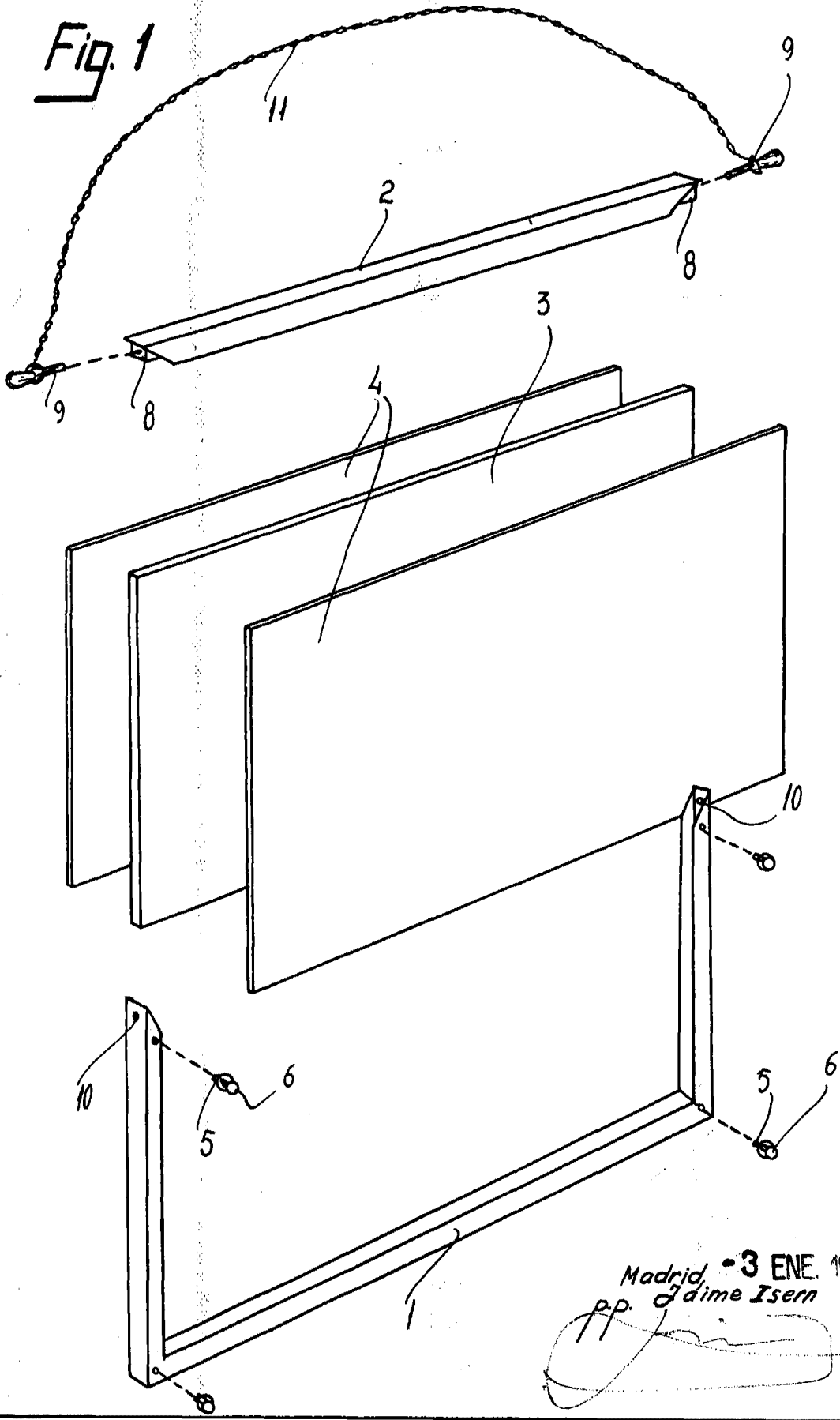
p.a.

**JAIME ISERN**

**S. P.**



Fig. 1



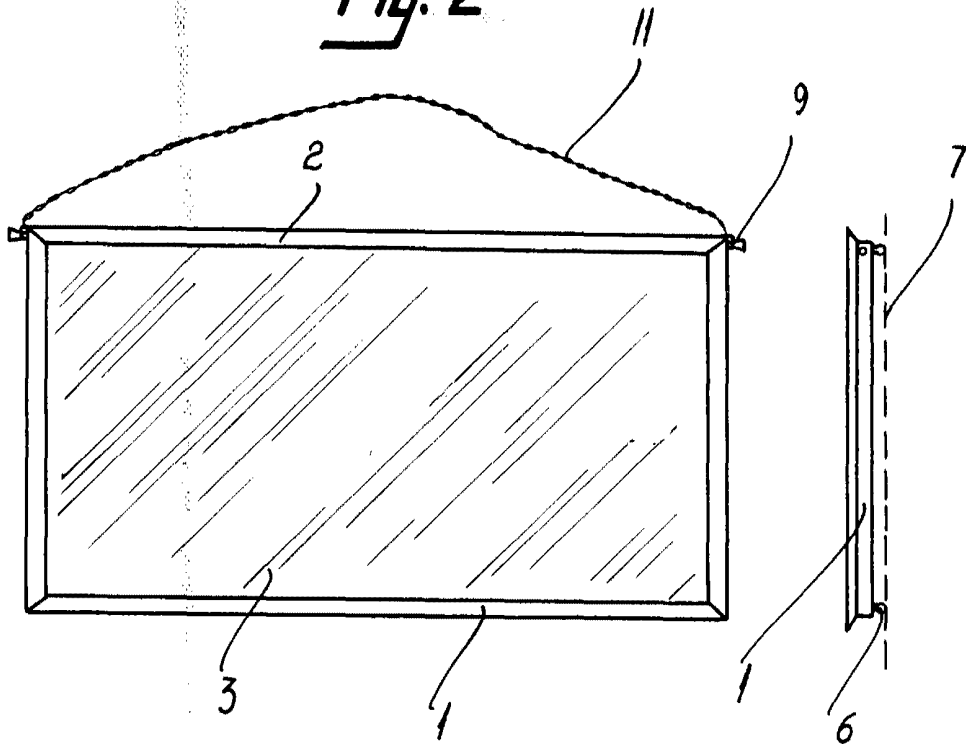
Madrid, -3 ENE. 1967

pp. J. dime Isern



126 735

Fig. 2



3 ENE. 1967  
Madrid,  
pp. Jaime Isern  
*[Handwritten signature]*