



MEMORIA DESCRIPTIVA

que se acompaña

a la

solicitud de una patente de invencion por veinte años en España a

favor de

los Srs. Don José Lopez Fernandez y Don Antonio Sanchez de Luna, domiciliados ambos en la calle de La Peña num. 4 en Bilbao

por

UNA NUEVA CERRADURA CON PASADORES SUPERIORES E INFERIORES, TIMBRE DE ALARMA Y LLAVE ESPECIAL.

===== oOo =====

La presente invencion se contrae a un nuevo tipo de cerradura de seguridad para puertas, caracterizada esencialmente por requerir una llave especial para su funcionamiento, constar de cuerpos independientes, uno de ellos central con pasador y pestillo o golpete y dos o mas adyacentes cuyo funcionamiento depende del cuerpo central al accionar la cerradura con la llave. De esta forma permite establecer en la parte interior de la puerta tres o mas cerrojos, dispuestos a alturas diferentes y accionables desde el exterior con una llave unica, proporcionando una seguridad infinitamente superior a las cerraduras corrientes.



10 Otras características esenciales de la cerradura objeto de esta patente y que se contraen a su mecanismo de funcionamiento, especialmente estudiado, resaltarán de la descripción que sigue hecha con referencia a los dibujos adjuntos, en los que las figuras 1 y 2, muestran respectivamente de perfil y de frente, la parte del cuerpo central de la cerradura sobre la que acciona la llave desde el exterior de la puerta.

Las figuras 3 y 4 muestran en vista en corte dos posiciones del mecanismo representado en las fig. 1 y 2, respectivamente en posición de accionamiento por introducción de la llave y en posición de reposo.

20 Las figuras 5 a 10, muestran esta parte de la cerradura en sus piezas componentes consideradas aisladamente bajo diversos planos.

La figura 11, muestra el cuerpo central de la cerradura y su mecanismo considerado de frente.

25 Las figuras 12 y 13 son vistas respectivas de la figura 11, en perfil y en plano, del exterior de dicho cuerpo central.

La figura 14, es un corte por la línea A-B de la figura 11.

Las figuras 15 a 24, muestran las diferentes piezas que componen el cuerpo central representado en la figura 11, consideradas bajo planos distintos.

30 La figura 25, muestra en corte longitudinal uno de los cuerpos de cerradura adyacentes al central.

La figura 26, es una vista correspondiente en plano del aspecto externo de este cuerpo adyacente.

35 La figura 27 es una vista de este cuerpo adyacente en plano, mostrando su mecanismo de accionamiento.

La figura 28, es una vista exterior considerada desde el extremo correspondiente al canto de la puerta.

40 Las figuras 29, 30 y 31 son vistas del conjunto de la cerradura considerada respectivamente por la parte interna de la puerta, por el canto y por su parte exterior.



La cerradura objeto de la invencion consta de los siguientes elementos:

Una llave Z en la parte interior de cuya cabeza existen establecidas dos palancas, una superior que sobresale y otra inferior que se mantiene oculta hasta tanto que no se introduce la llave en la pieza
45 A que sirve para el accionamiento de la cerradura y que en si constituye una cerradura del tipo de cilindro establecida por la parte exterior de la puerta. La palanca inferior de la llave termina en forma de gancho, el cual al introducir la llave en la cerradura A, es accionado por medio de un movimiento de abajo a arriba de la pa-
50 lanca superior, sobresaliendo este gancho y haciendo presion sobre un piton sobresaliente de la pieza C, cuyo piton lleva un muelle en su parte posterior que hace funcionar la palanca B la cual ajusta en su parte inferior por medio de dientes con la parte inferior de la llave ya introducida.

55 Por su canto opuesto, la llave lleva varios pitones o salientes que accionan sobre una serie de pitones correspondientes establecidos en la pieza movil A. Estos pitones, ya conocidos en cerrajeria, se encuentran divididos en dos partes, una movil encajada en la pieza A y que giran con esta al accionar la llave y otra fija en cajada en
60 la pieza C, que retroceden bajo la accion de la llave en oposicion a muelles previstos en su parte posterior, y que avanzan al extraerse la llave dejando fija la parte A a la C.

por la parte posterior de la pieza A y unida fijamente a esta por un pasador se encuentra una pieza F, susceptible de ser cortada en la
65 medida precisa segun el grosor de la puerta donde ha de establecerse la cerradura. El pasador de la pieza F, mantiene a la vez a la pieza D y esta a su vez a la pieza Amovil y a la pieza fija C. La pieza C se coloca por la parte afuera de la puerta y la pieza E por dentro, uniendo estas dos piezas por medio de dos tornillos que roscan en la
70 pieza C. Estos tornillos pueden asimismo cortarse en la longitud pre-



cisa equivalente al grueso de la puerta.

Establecida así, la cerradura A, se dispone por la parte interior de la puerta, sobre la placa E, la cerradura o cerrojo central (fig. 11) de forma que la pieza F se introduzca por su extremo libre en la
75 pieza P, en la cual ajusta.

Dispuesto en esta forma el conjunto, al accionar la cerradura A, el giro de esta hará girar la pieza F y esta a su vez a la pieza P, la cual mediante un engranaje que lleva en su parte inferior engranando con la pieza Q hará girar a esta y producirá el contacto en el interruptor R del timbre de alarma eléctrico que se encuentra montado en
80 el mismo eje de la pieza Q. Al mismo tiempo la pieza P por medio de un saliente de que se encuentra provista, acciona al girar sobre los dientes inferiores de una pieza I, elevando al mismo tiempo la pieza H, dejando que pase de esta forma al pitin fijo que lleva en una de
85 sus caras la pieza I, sobre una de las muescas que lleva H y la haga encajar en la siguiente, corriendo de esta forma en una cierta longitud la pieza I hacia el exterior. Esta pieza I constituye el pasador central el cual puede avanzar totalmente por otra vuelta dada a la llave.

90 Para abrir se precisan los mismos movimientos de llave en sentido inverso a los anteriores y una tercera vuelta que al darla producirá el enganchamiento en la pieza J que corre juntamente con la pieza I, obligando a moverse a K que a su vez arrastra el pestillo o golpe M. Este pestillo M, puede accionarse desde el interior directamente a mano por medio de la pieza L que va roscada a M en su parte media interna
95 manteniéndose en estado de reposo este golpe en disposición de cierre por medio de un muelle que rodea a la pieza L.

El accionamiento del cerrojo central y adyacentes, cuyo funcionamiento se describe más adelante en conjunto, por la parte interna de la
100 puerta se verifica por medio de la pieza fija N, que va unida a la caja de la cerradura por dos tornillos; esta fija N contiene una pieza móvil Ñ que en su parte interna tiene una serie de pitones idénticos



a los de la cerradura A y que funcionan con la misma llave pero sin necesidad de utilizar las palancas en ella establecidas. Al girar la
105 pieza Ñ, ajusta en la pieza O, la cual tiene un saliente que engancha en los dientes inferiores de la pieza I, pudiendo de esta forma correr el cerrojo en uno o en otro sentido.

A ambos lados de la cerradura en la parte superior e inferior de la puerta van dos cerrojos mas, accionados desde el cerrojo central por
110 el funcionamiento de la llave en la forma siguientes:

La pieza I de la cerradura lleva en su parte superior unos dientes establecidos en cremallera que al correr accionan sobre el engranaje S que contiene un eje que se prolonga por fuera de la cerradura hasta los cerrojos adyacentes. Este eje Y lleva en sus extremos unas ruedas den-
115 tadas T que engranan sobre la pieza V constituyendo cerrojo, haciendole correr en un sentido en la posicion de cierre y en el opuesto en la de apertura, conjuntamente con el cerrojo central. La pieza X sirve de guia y al mismo tiempo de sujecion al cerrojo.

El numero de cerrojos adyacentes puede ser variable, bastando simple-
120 mente prolongar la pieza Y.

El timbre de alarma funcionará en todos los casos en que se introduzca la llave por el exterior. Como quiera que este timbre ha de estar unido a la instalacion de energia de la casa o a una fuente de energia electrica, basta establecer un conmutador para evitar su funcionamiento
125 Igualmente el timbre de alarma puede instalarse donde se desee, por ejemplo al tratarse de un establecimiento en uno de los pisos superiores.

N O T A.

=====

La presente invencion comprende las siguientes reivindicaciones:

1.- Una nueva cerradura con pasadores superiores e inferiores timbre
130 de alarma y llave especial, caracterizada esencialmente por establecer-



se una cerradura cilíndrica del tipo de cuerpo central giratorio bajo la acción de la llave, por pitones extensibles a una parte fija circundante, cuya cerradura se establece incrustada en la puerta y cuya parte central móvil, se prolonga por su parte posterior por medio de una pieza que penetra en la cerradura central y la acciona al girar juntamente con el cilindro de la primera cerradura.

2.- Cerradura según las reivindicaciones anteriores, caracterizada esencialmente por haberse previsto una llave que posee en el interior de su cabeza, dos palancas una que sobresale por la parte externa de dicha cabeza y otra que es accionada por esta y que produce la salida de un tope en el cuerpo de la llave cuyo tope acciona un tope correspondiente previsto en el cuerpo de la primera cerradura, el cual a su vez acciona una palanca con dientes que ajusta en muescas correspondientes establecidas en el extremo inferior de la llave en el lado opuesto a las guardas.

3.- Cerradura según las reivindicaciones anteriores, caracterizada esencialmente, por que al ser accionada la cerradura central, desde el exterior, se pone en función un contacto eléctrico establecido en la misma cerradura que cierra el circuito de un timbre de alarma.

4.- Cerradura según las reivindicaciones anteriores caracterizada esencialmente por establecerse en el cerrojo de la cerradura central, un denteado en cremallera que al deslizarse dicho cerrojo a su posición de cierre o de apertura hace girar una rueda dentada unida a una varilla que se prolonga del cuerpo de dicha cerradura al exterior y que transmite este movimiento de giro, por intermedio de ruedas dentadas similares a cerrojos adyacentes establecidos por encima y por debajo de la cerradura central, en el cuerpo de la puerta.

5.- Cerradura según las reivindicaciones anteriores, caracterizada esencialmente, por establecerse en la cerradura central un dispositivo para su funcionamiento desde el interior, similar a la cerradura externa y accionable con la misma llave, sin utilización de sus palancas y sin producir el accionamiento del timbre de alarma.



6. En resumen se reivindica como de exclusiva invencion y como objeto sobre el que ha de recaer la patente que se solicita por veinte años en España: UNA NUEVA CERRADURA CON PASADORES SUPERIORES E INFERIORES, TIMBRE DE ALARMA Y LLAVE ESPECIAL.

Todo conforme queda descrito en la presente memoria que consta de siete hojas escritas a maquina por un solo lado y dibujos adjuntos.

Madrid 20 de mayo de 1932

LEOCADIO LOPEZ Y LOPEZ

P.P. 



Fig. 1

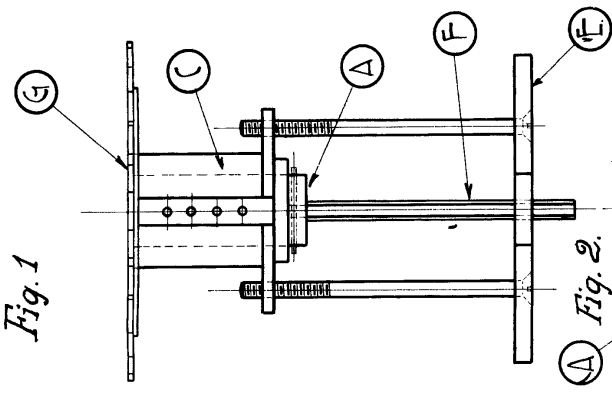


Fig. 3.

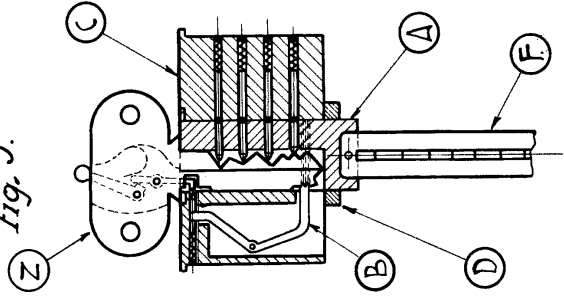


Fig. 4.

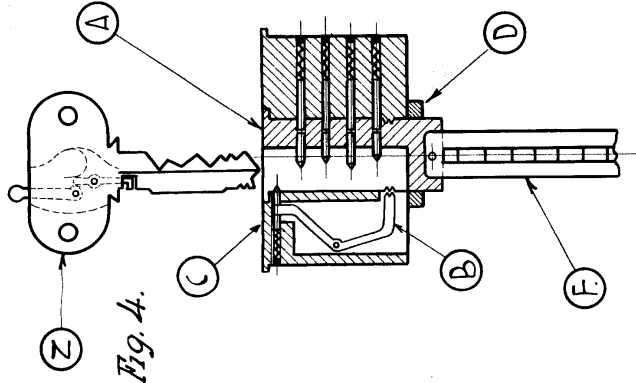


Fig. 7.

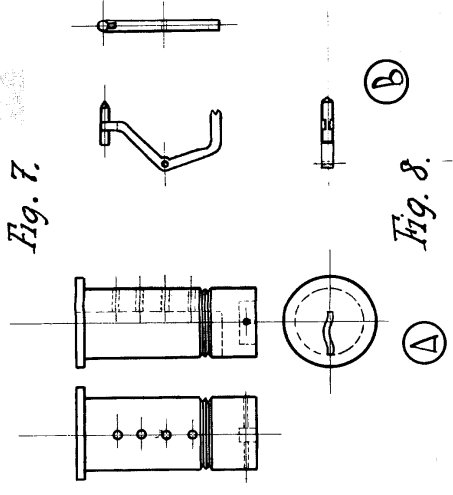


Fig. 8.

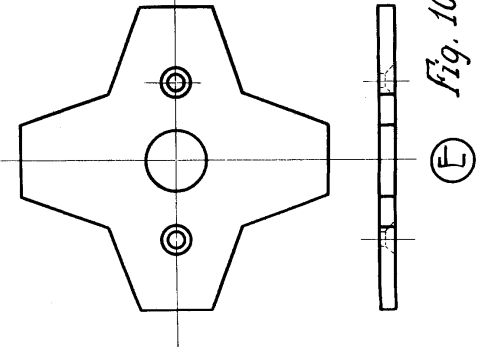


Fig. 9.

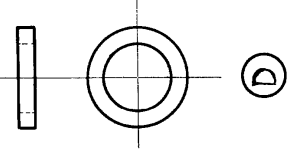


Fig. 6

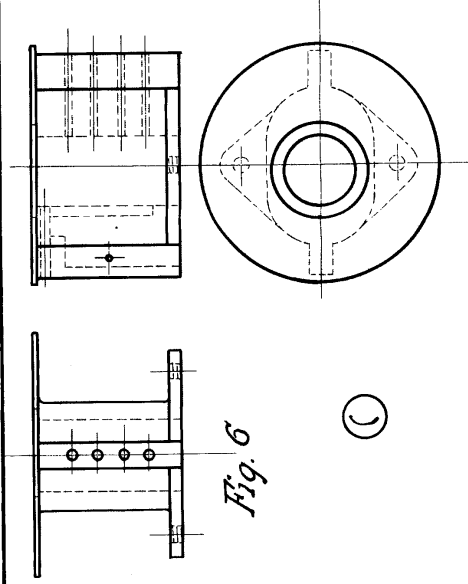


Fig. 5.

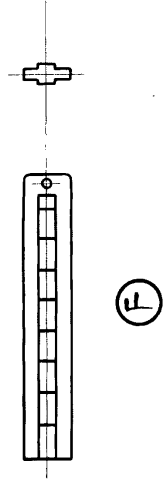


Fig. 10.

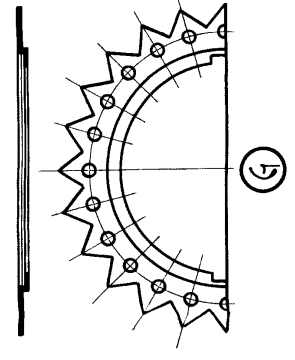




Fig. 28.

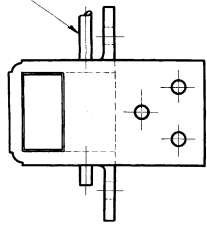


Fig. 25.

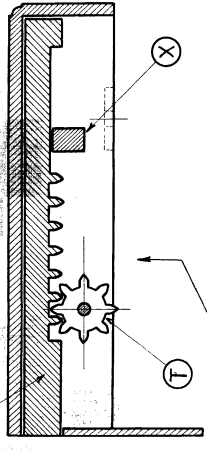


Fig. 26.

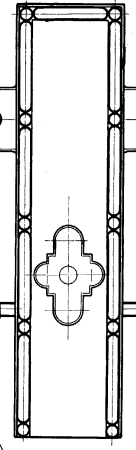


Fig. 27.

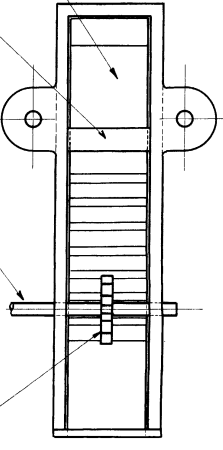


Fig. 31.

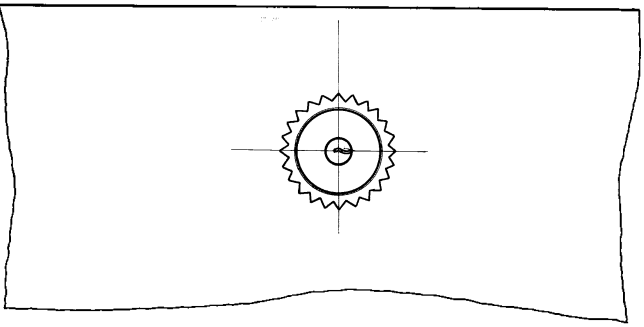


Fig. 30.

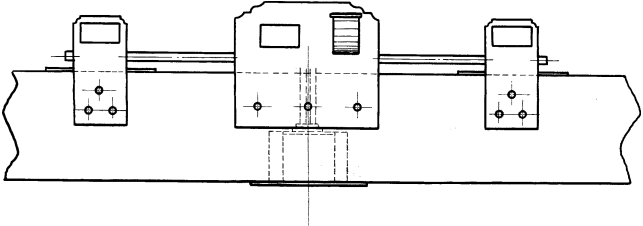


Fig. 29.

